

■取付方法

- 1) 錠前を解錠状態にします。
ツマミを右に回して解錠状態にします。解錠状態になるとツマミ部分の穴がふさがり、ラッチが動く状態になります。(図1)
- 2) 取付穴に錠前を差し込みます。
解錠状態の錠前をラッチ先端から取付穴にくぐらせて錠前を差し込みます。(図2)
- 3) ナットを差し込みます。
解錠状態の錠前にナットをラッチ先端からくぐらせます。(図3)
- 4) ナットをねじ込みます。
錠前のネジ方向に対して水平にナットをねじ込みます。(図4)
- 5) 工具でナットを完全にしめ込みます。

図1. 錠前を解錠状態にします。

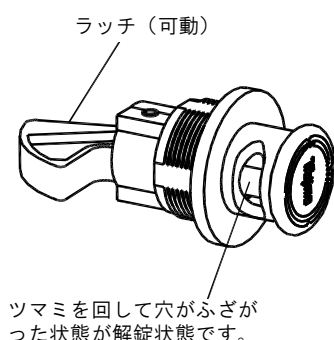


図2. ラッチ先端を取付穴にくぐらせます。

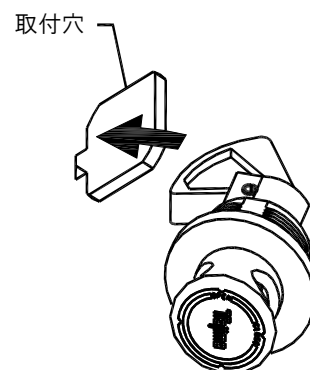


図3. ラッチにナットをくぐらせます。

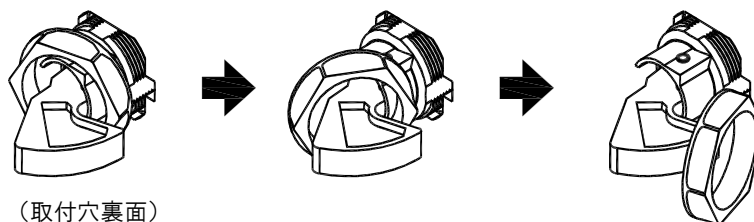
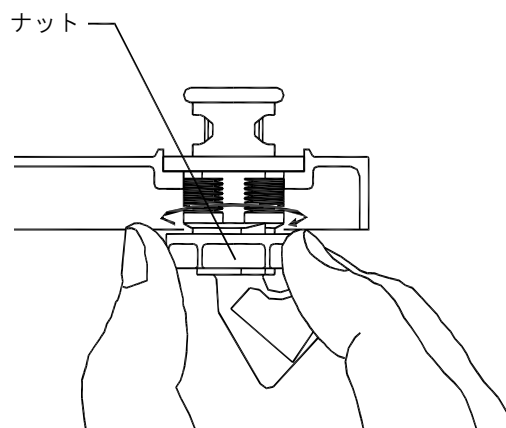


図4. ナットをねじ込みます。



■取り外し方

- 1) ナットをゆるめます。
- 2) 錠前を解錠状態にし、ナットを引き抜きます。
- 3) 解錠状態のまま、錠前取付穴から引き抜きます。

■錠前の取り替え注意事項

- ◇ つまみがCLOSE状態で扉を強く閉めると錠前が破損します。
必ずOPENの状態であることを確認してから扉を閉めてください。

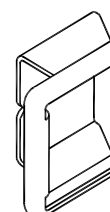
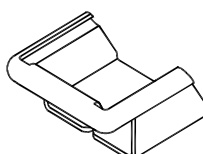
◇ ストライクの形状にご注意ください

現行ストライク以外のタイプが付いている場合は、ご利用いただけません。

図5. 現行ストライク (1992年から製造)

タテ開き扉タイプ

ヨコ開き扉タイプ



※弊社郵便受 (適応型式あり) 以外では使用しないでください。