

# MX-13型 専用

## myナンバー錠 解錠番号変更方法について



注意

### 操作の前に必ずお読みください

- 解錠番号の変更操作は必ず扉に取付けた状態でおこなってください。
- 手順以外の操作をされますと不明の番号に設定される場合がありますので、あわてず・ゆっくり操作してください。
- 変更操作後はお客様の責任において、解錠番号の管理をお願いします。

注意

新しく設定された解錠番号はお客様にしかわかりません。  
お忘れにならないよう必ずメモをして適切に管理してください。



新しく設定する解錠番号を記入してください。

右へ2回	左へ	左へ2回	右へ

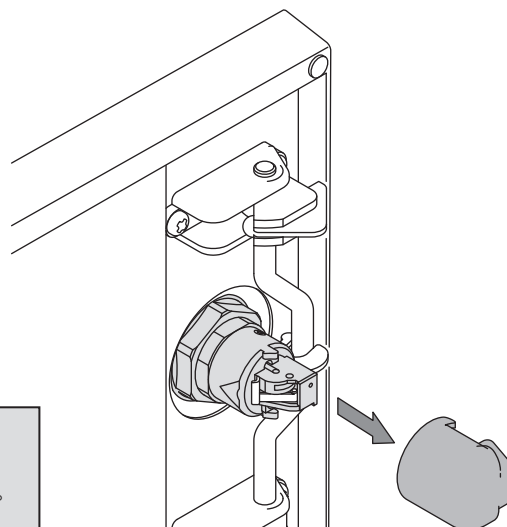
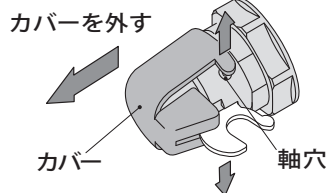
1-1、2-2など同番号や1-2、2-1など続き番号は避けてください。  
一回合わせただけで開く場合があります。

## 解錠番号の変え方

### 解錠番号を合わせて扉を開け、 カバーを外してください

軸穴からカバーの突起を抜き、  
カバーを取り外します。

1

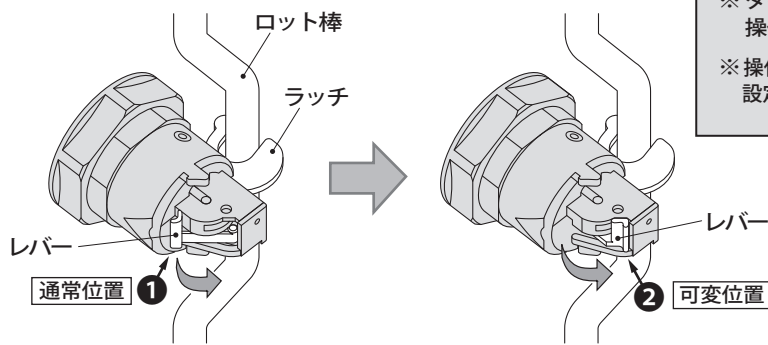


注意

※ 解錠状態からダイヤルがズレないように、ご注意ください。

## レバーを動かしてください

2

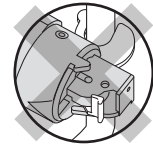


①の通常時の位置からレバーを動かす ②の可変位置に止るまでレバーを移動

### ⚠ 注意

- ※ダイヤルがズれていないことを確認してから操作を開始してください。
- ※操作の前にダイヤルを回すと、全く不明の番号に設定されます。

### 注意



※レバーを途中で止めないでください

## 新しい解錠番号に合わせてください

👉 新しく設定する解錠番号が決まりましたら、必ずメモをおとりください。

新しい解錠番号

例 右へ 2回 2 (親番号)  
左へ 5 (子番号)



### ⚠ 注意

- ※ダイヤルがズれないよう確実に合わせてください。
- ※合わせる番号を過ぎて回した場合は「最初の番号を2回合わせる」からやり直してください。

3

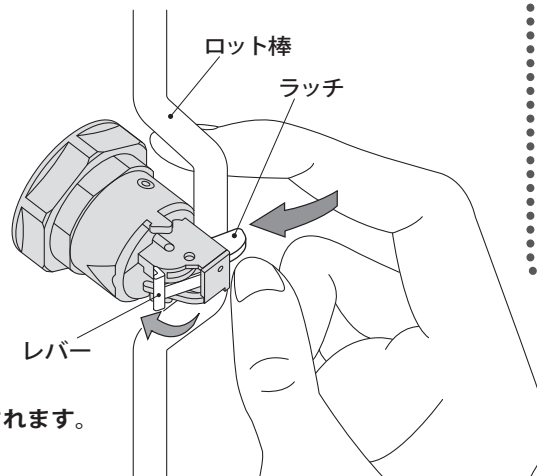
### ■ 設定方法

1. 最初に親番号を合わせます：ダイヤルを右(左)に回し、親番号を2回、目盛りに合わせます。
2. 次に子番号を合わせます：ダイヤルを左(親番号設定の逆方向)に戻して、子番号に合わせます。

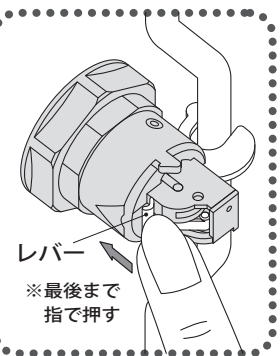
## レバーを戻してください

ロット棒を持ち上げてラッチを動かします。  
同時にレバーも通常位置へ移動しますが、完全に戻りきらないので最後まで指で押し戻して下さい。

4



- レバーを通常位置に戻すと、設定した新しい解錠番号に変換されます。



※最後まで指で押す

## カバーをはめてください(完了)

5

カバーをはめて、突起を軸穴に差し込みます。

カバーをはめる

