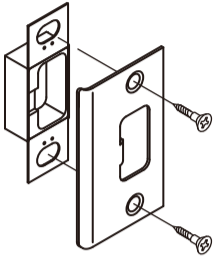


# 受座 【NAGASAWA 室内レバー座 set 対応】 取付説明書 切欠図

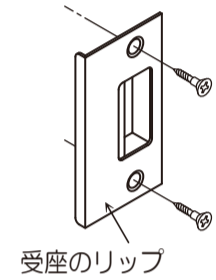
## 取付上の注意

枠側（両開き扉の場合は片方の扉）に取り付けてある受座のリップの飛び出しが大きい場合には、からだを傷つけたり、衣服をひっかけるおそれがあります。適正な受座に取り替えてください。

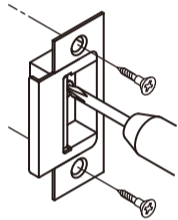
※ 取り付けは、必ず手動ドライバーをご使用ください。  
※ ねじ等は、飛び出しのないように取り付けてください。



受座は、セパレート型と一体型の2種類があります。どちらも、取り付けねじ2本で取り付けます。

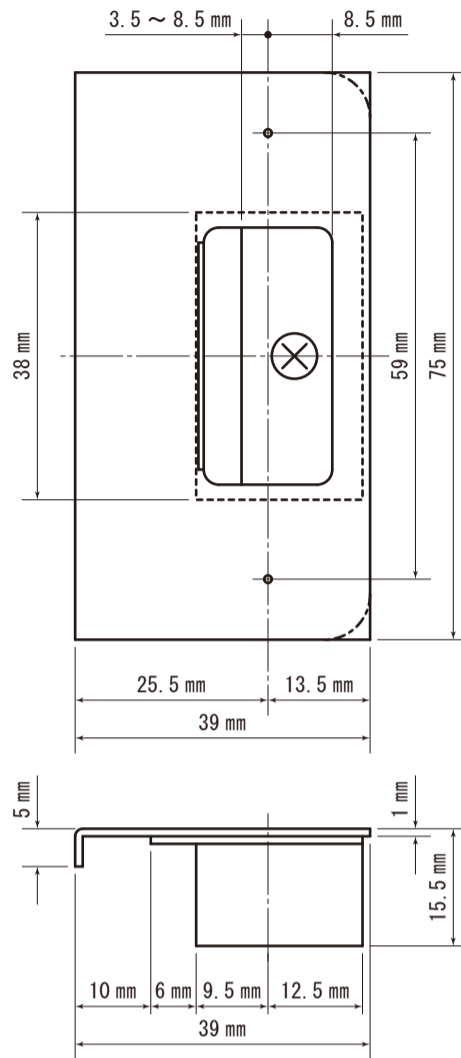


受座のリップ

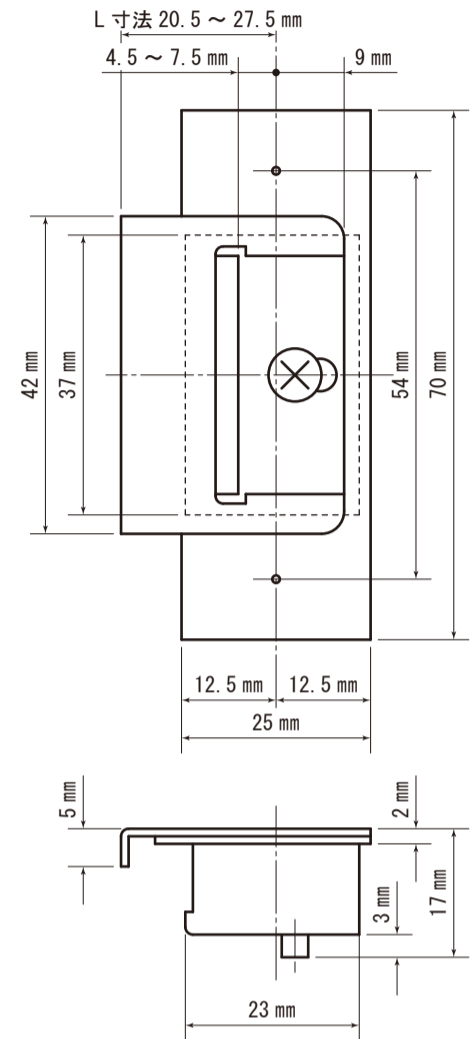


トロヨケの中にねじがある調整受座は、枠に取り付け後ドライバーで収まりを調整してください

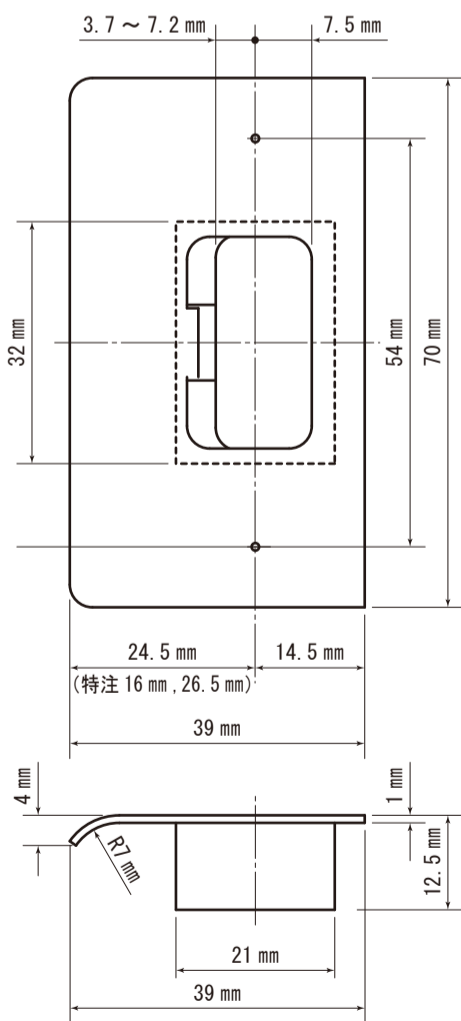
### 【調整受座 D 角型 39 mm】



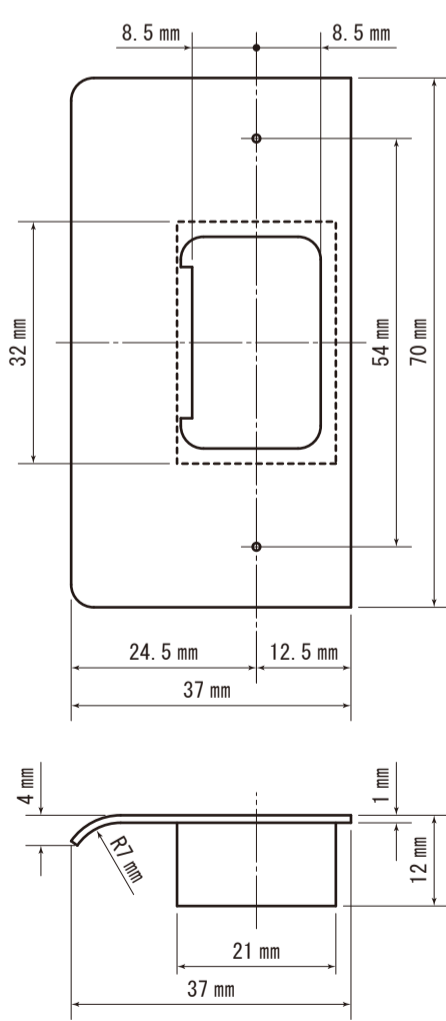
### 【F型調整受座】



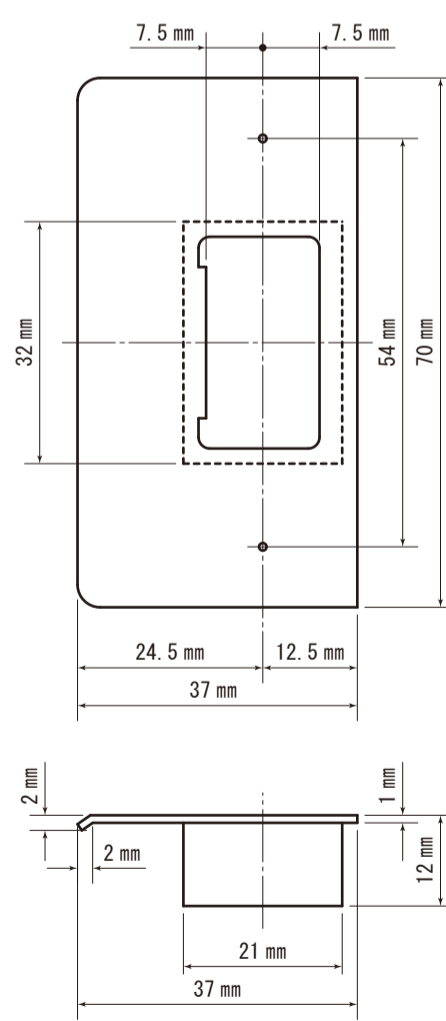
### 【M型調整受座】



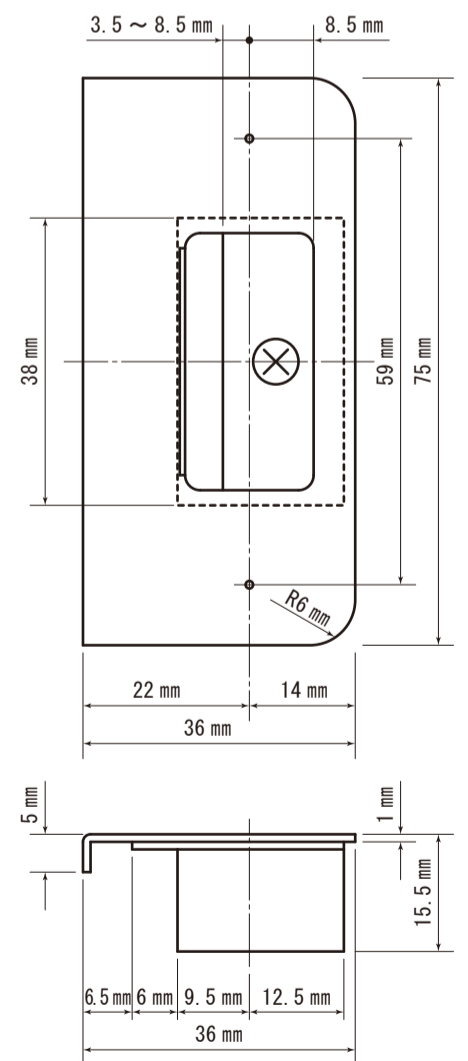
### 【T空錠用受座】



### 【パルム受座】



### 【調整受座 D R6 型 36 mm】



株式会社長沢製作所

東京支店 TEL. 03-5383-1811 (代)  
FAX. 03-5967-3103  
大阪支店 TEL. 06-6783-5091 (代)  
FAX. 06-6783-5092

福岡出張所 TEL. 092-524-7031 (代)  
FAX. 092-524-7032