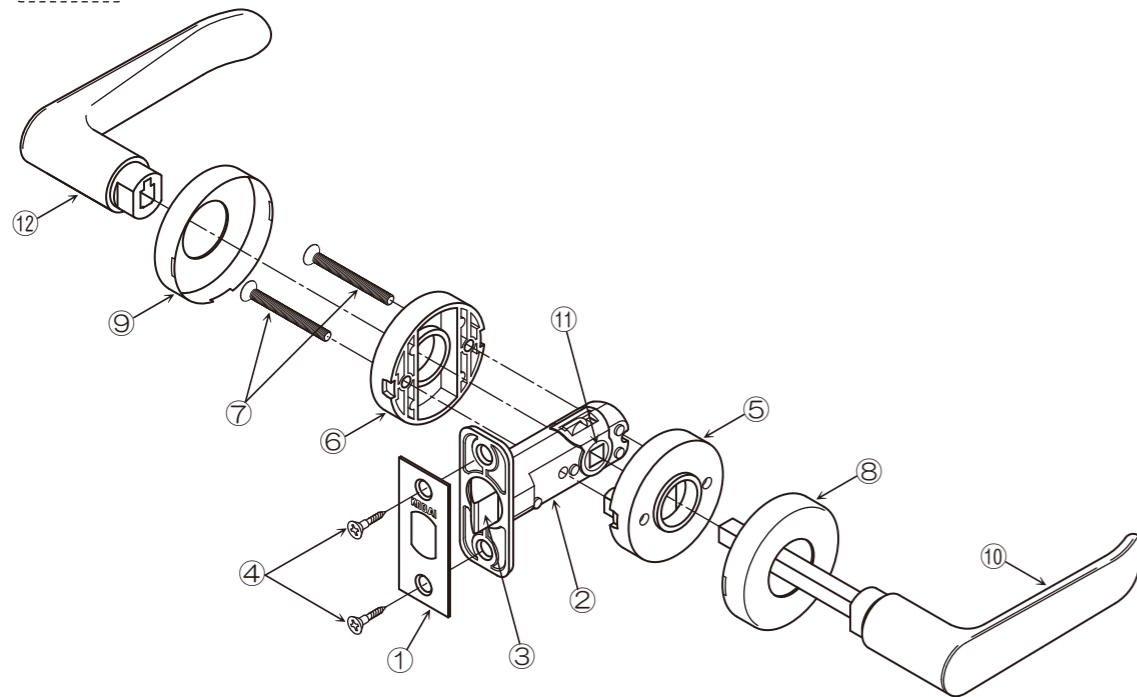


丸座 (TL 錠対応) レバー set 取付説明書

取付上の注意

- ※ 締め付けの際は、必ず手動ドライバーをご使用ください。電動ドライバーは使用しないでください。
ねじ穴の破損および錠・座本体などを傷めるおそれがあります。
※ 取付ねじ等は、しっかりと固定し飛び出しのないように取り付けてください。

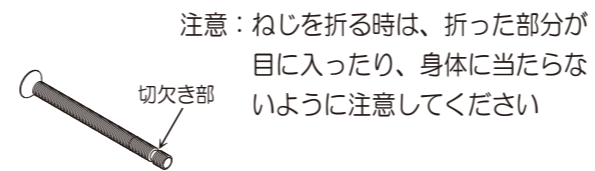
室内側



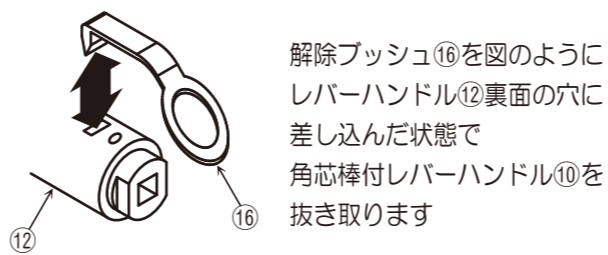
イラストは【丸座 空錠】(C-1) 右吊元仕様

室外側

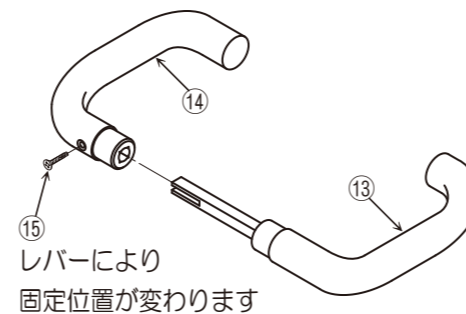
B: 固定ねじ⑦の折り取り【扉厚 30~35 mm】



C-1: ワンタッチレバーの取りはずし方



C-2: ねじ止めレバーハンドルの取り付け



A: 吊元の確認と錠の取り付け

1. 「左吊元」の場合は、フロント板①をはずし、錠②のラッチボルト③を廻してあわせませす。
2. 錠②を図の向きで、扉加工部に差し込みます。
3. 錠②とフロント板①をあわせて、固定ねじ④2本で取り付けます。

B: 【丸座】の取り付け

1. 室外側補強座⑤の脚部を扉加工部に差し込みます。
2. 室内側補強座⑥を図のように室外側補強座⑤にあわせ、固定ねじ⑦2本で仮固定します。
(固定ねじ⑦の先端に切欠き溝があれば、扉厚 30~35 mm時、先端部を折り取ります)

⚠ 角芯棒付レバーハンドルを仮セットし、錠が正常に作動することを必ず確認してください。

補強座の固定位置が確認できます。固定位置がずれると、レバーハンドルの動きに支障がでることがあります。

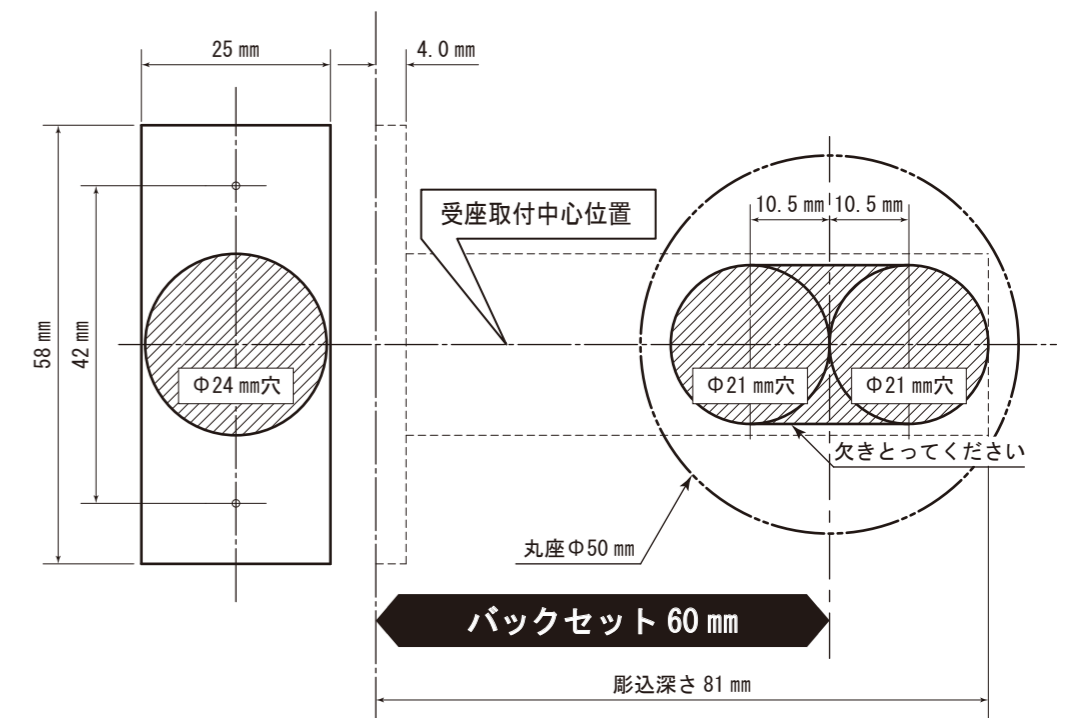
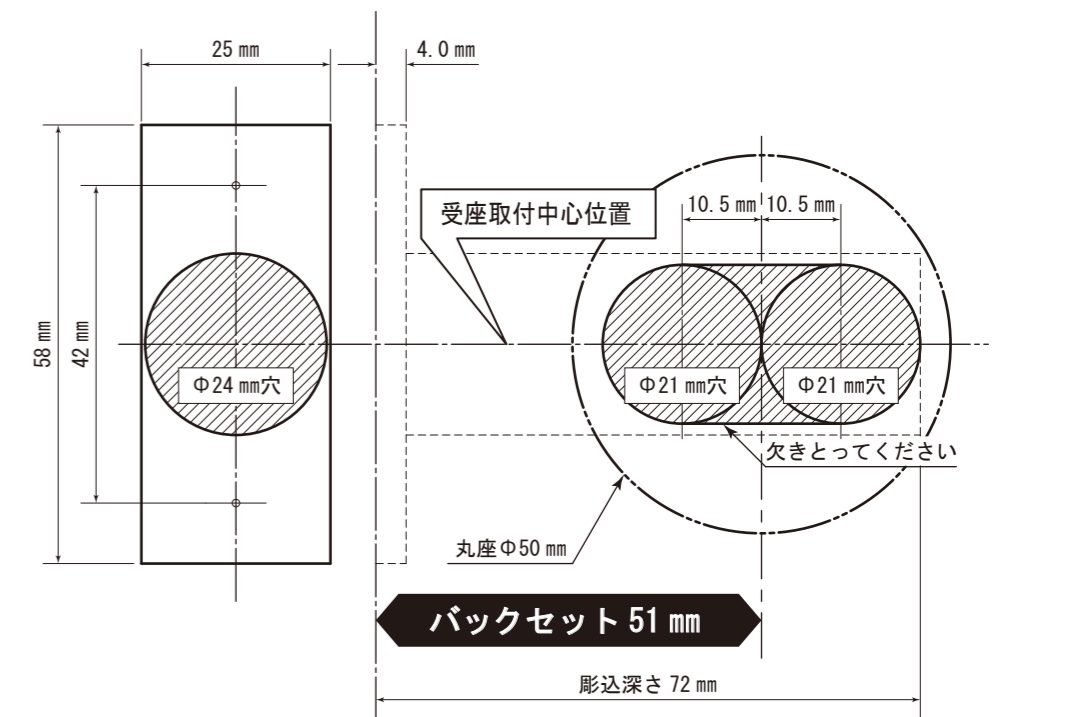
3. 仮固定していた固定ねじ⑦2本をしっかりと取り付けます。
4. 仮固定のレバーをはずし、座カバー⑧⑨を嵌め込みます。上下『切欠き部が下』に注意してください。

C-1: ワンタッチレバーハンドルの取り付け

1. 角芯棒付レバーハンドル⑩を錠角穴部⑪に差し込みます。反対側レバーハンドル⑫をセットします。
※ ハンドルセットは、軽く差し込むだけで固定できます。強く押さえ過ぎると動きに支障がでることがあります。その時は上記『ワンタッチレバーの取りはずし方』を参考にゆるめ、適正な位置にあわせてご使用ください。

C-2: ねじ止めレバーハンドルの取り付け

1. 角芯棒付レバーハンドル⑬を錠角穴部⑪に差し込みます。反対側レバーハンドル⑭をセットし TP ねじ⑮で固定します。レバーにより、TP ねじ⑮の固定位置が変わります。
※ レバーハンドルのガタツキがないよう、しっかりと取り付けてください。

NAGA
SAWA

株式会社 長沢製作所

東京支店 TEL. 03-5383-1811 (代)
FAX. 03-5967-3103
大阪支店 TEL. 06-6783-5091 (代)
FAX. 06-6783-5092

福岡出張所 TEL. 092-524-7031 (代)
FAX. 092-524-7032

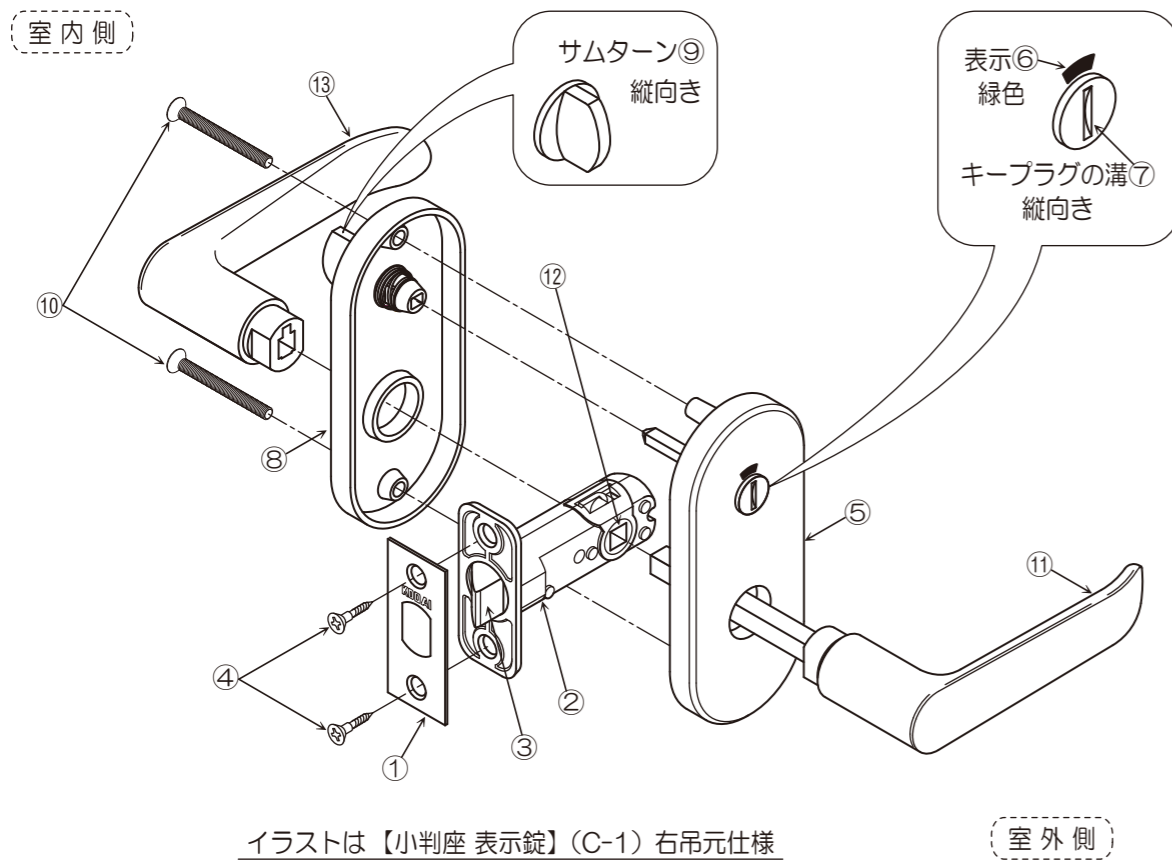
小判座・木瓜座（TL 錠対応）レバー set 取付説明書

取付上の注意

※ 締め付けの際は、必ず手動ドライバーをご使用ください。電動ドライバーは使用しないでください。

ねじ穴の破損および錠・座本体などを傷めるおそれがあります。

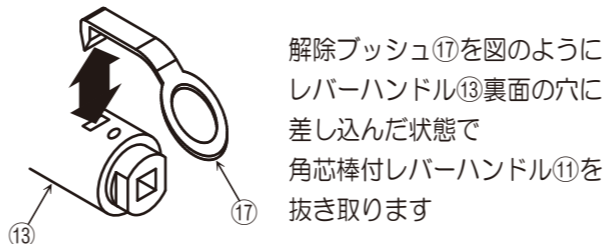
※ 取付ねじ等は、しっかりと固定し飛び出しのないように取り付けてください。



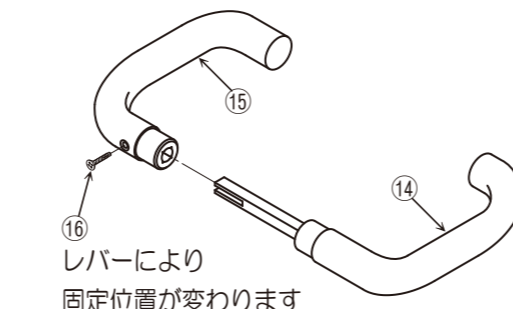
B：シリンダー付間仕切錠の取り付け時



C-1：ワンタッチレバーの取りはずし方



C-2：ねじ止めレバーハンドルの取り付け



A：吊元の確認と錠の取り付け

1. 「左吊元」の場合は、フロント板①をはずし、錠②のラッチポルト③を廻してあわせませす。
2. 錠②を図の向きで、扉加工部に差し込みます。
3. 錠②とフロント板①をあわせて、固定ねじ④2本で取り付けます。

B：【小判錠】【木瓜座】の取り付け

1. 室外座⑤の脚部を扉加工部に差し込みます。
(表示⑥は緑色。キープラグの溝⑦は縦向き。シリンダー付間仕切錠は、上記のようにセットします)
2. 室内座⑧(サムターン⑨は縦向き)を図のように室外座⑤にあわせ、固定ねじ⑩2本で仮固定します。

⚠ 角芯棒付レバーハンドルを仮セットし、錠が正常に作動することを必ず確認してください。
補強座の固定位置が確認できます。固定位置がずれると、レバーハンドルの動きに支障がでることがあります。

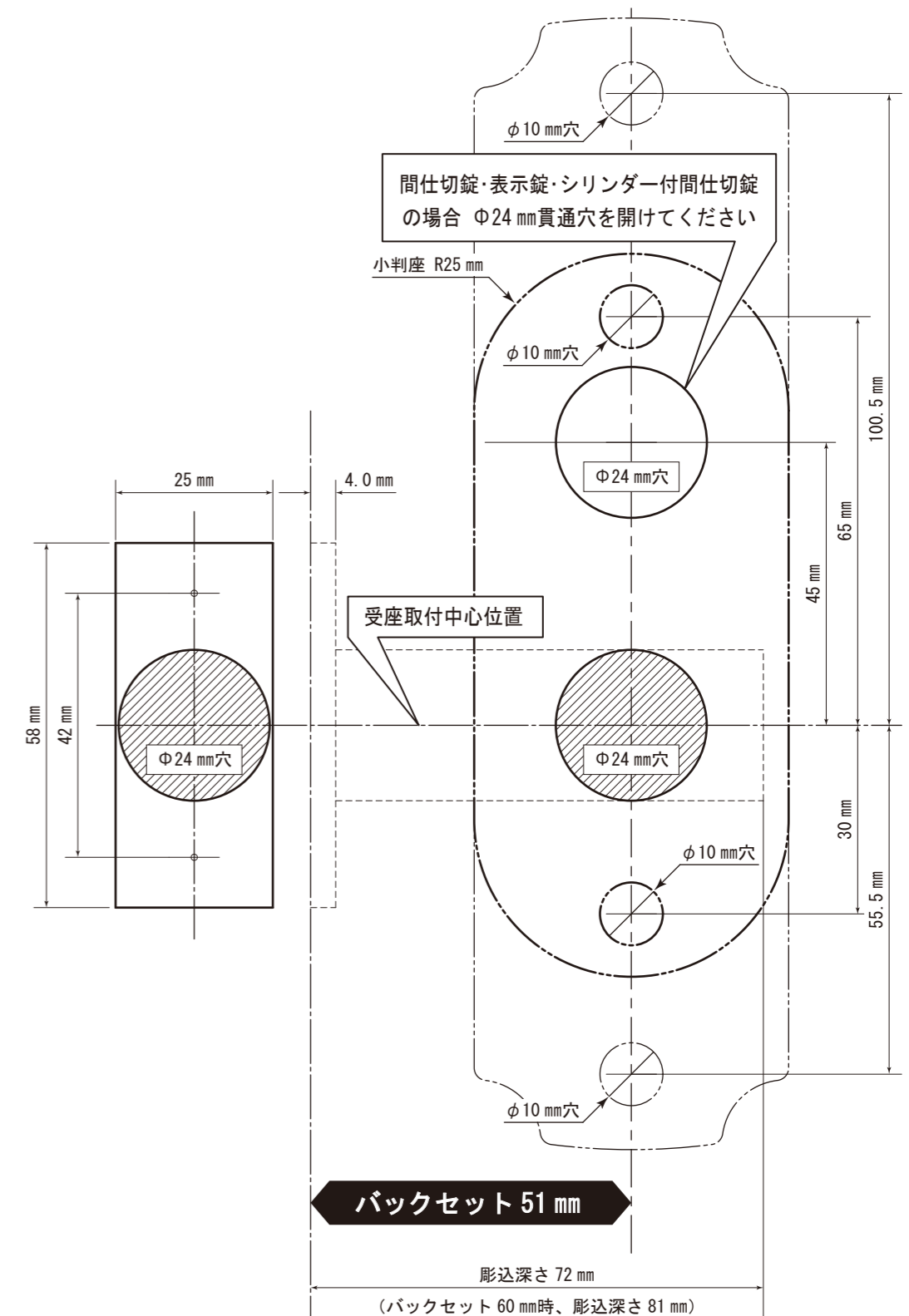
3. 仮固定していた固定ねじ⑩2本をしっかりと取り付けます。

C-1：ワンタッチレバーハンドルの取り付け

1. 角芯棒付レバーハンドル⑪を錠角穴部⑫に差し込みます。反対側レバーハンドル⑬をセットします。
※ ハンドルセットは、軽く差し込むだけで固定できます。強く押さえ過ぎると動きに支障がでることがあります。その時は上記『ワンタッチレバーの取りはずし方』を参考にゆるめ、適正な位置にあわせてご使用ください。

C-2：ねじ止めレバーハンドルの取り付け

1. 角芯棒付レバーハンドル⑭を錠角穴部⑫に差し込みます。反対側レバーハンドル⑮をセットしTPねじ⑯で固定します。レバーにより、TPねじ⑯の固定位置が変わります。
※ レバーハンドルのガタツキがないよう、しっかりと取り付けてください。



NAGA
SAWA

株式会社 長沢製作所

東京支店 TEL. 03-5383-1811 (代)
FAX. 03-5967-3103

大阪支店 TEL. 06-6783-5091 (代)
FAX. 06-6783-5092

福岡出張所 TEL. 092-524-7031 (代)
FAX. 092-524-7032

札幌出張所 TEL. 011-583-3575 (代)
FAX. 011-583-3572