

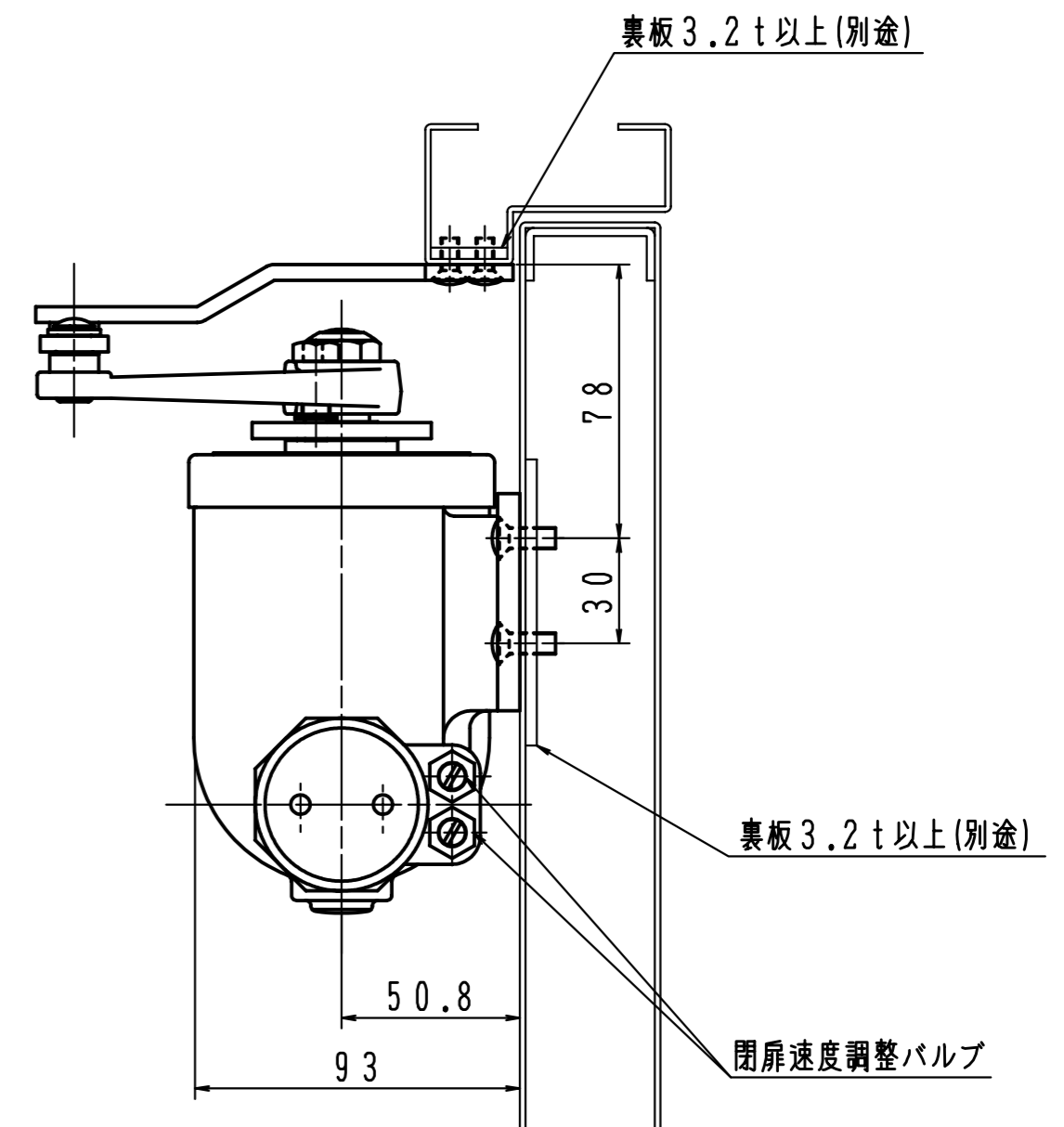
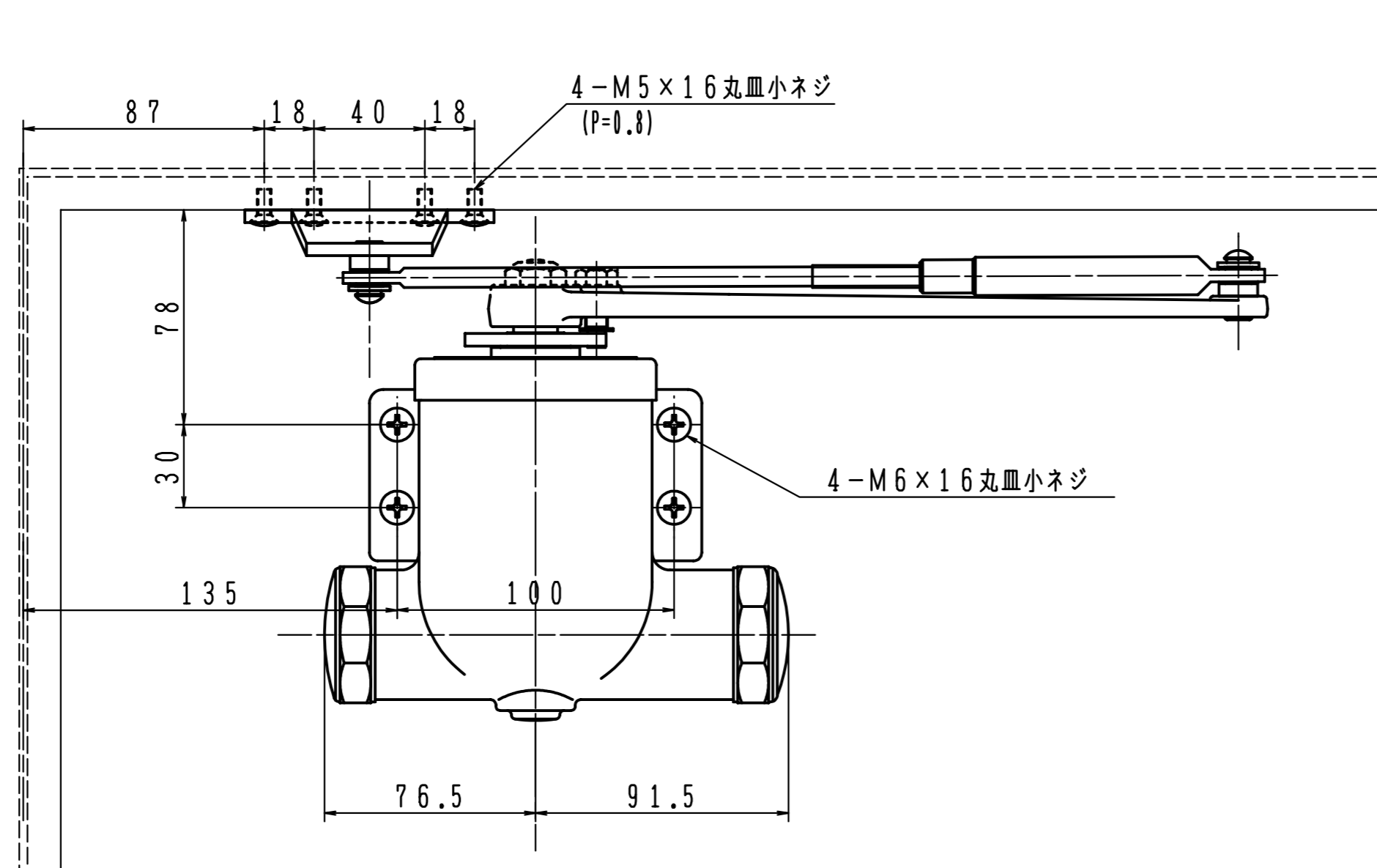
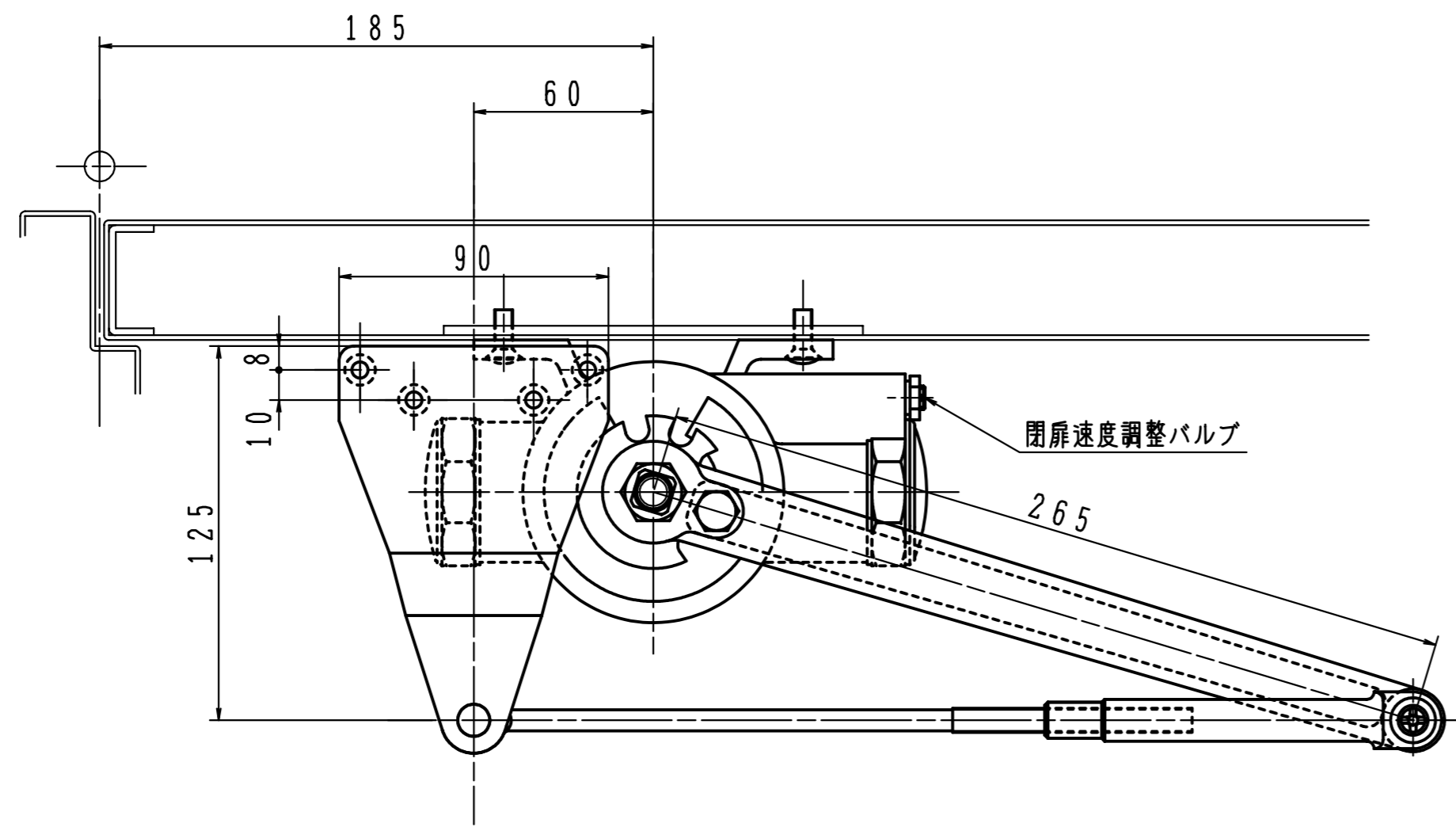
本図は右開きを示す。

日本ドアーチエック製造株式会社

検 図	担 当	製 図	尺 度	作成年月日
			1/2	H25.12.20

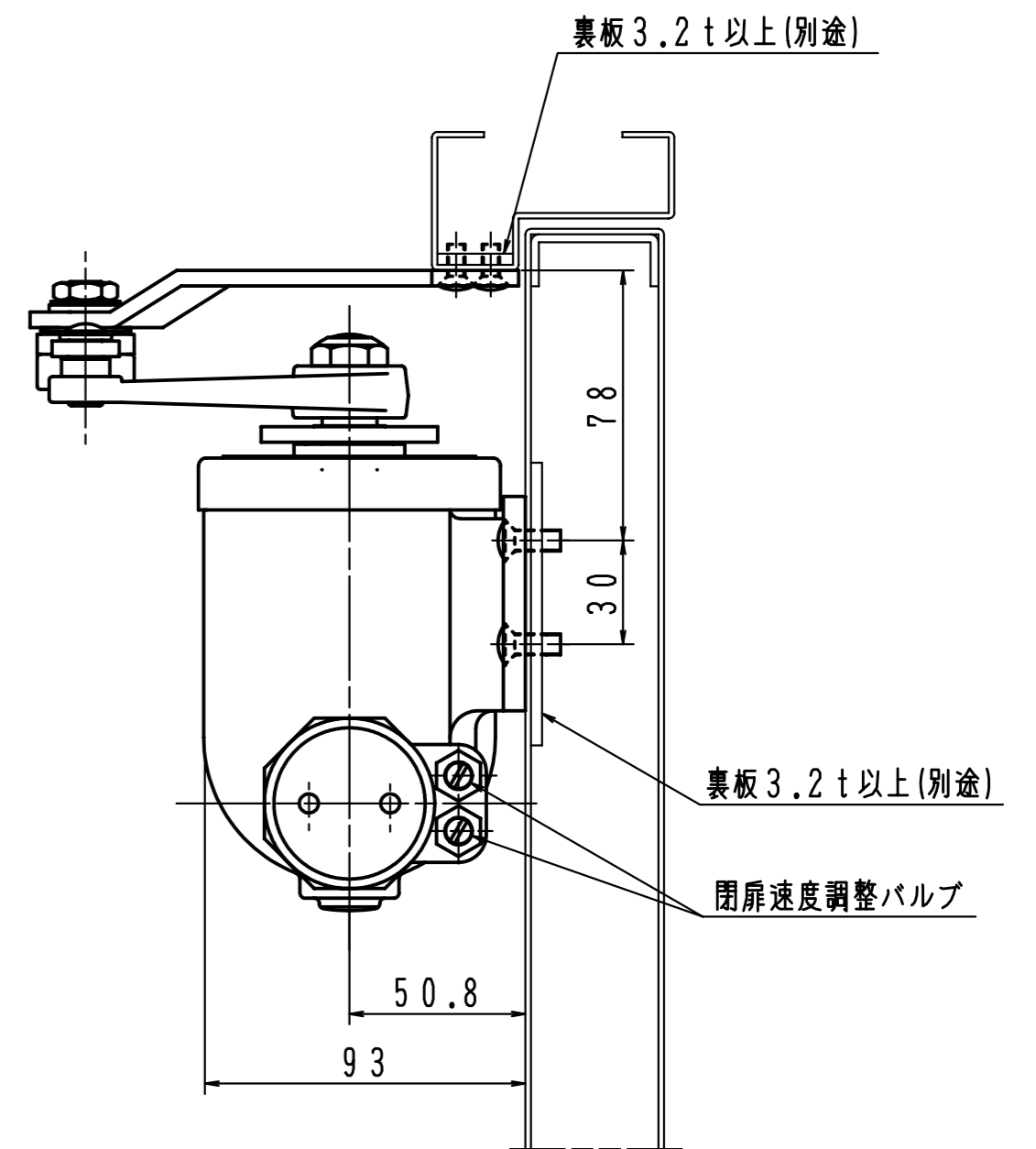
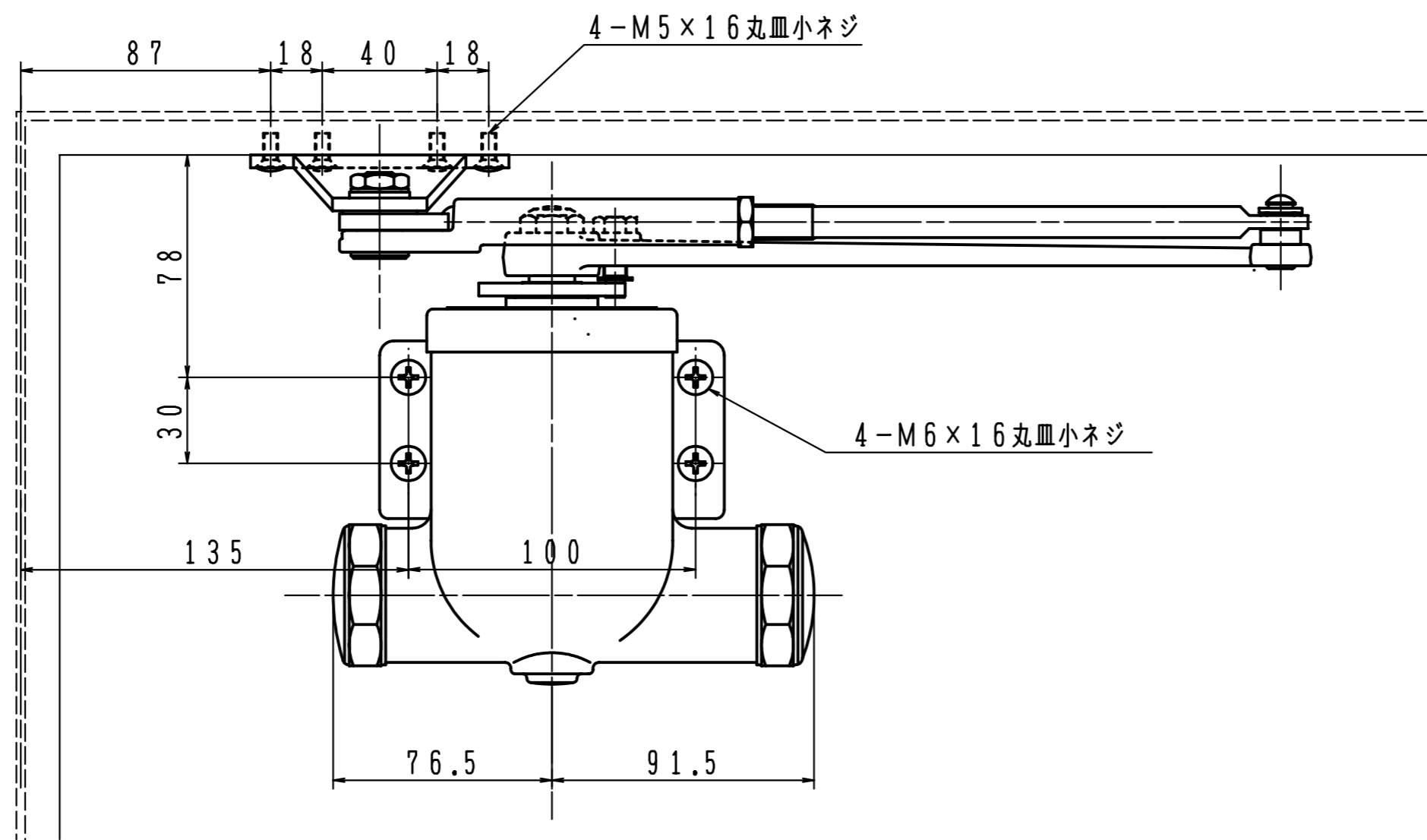
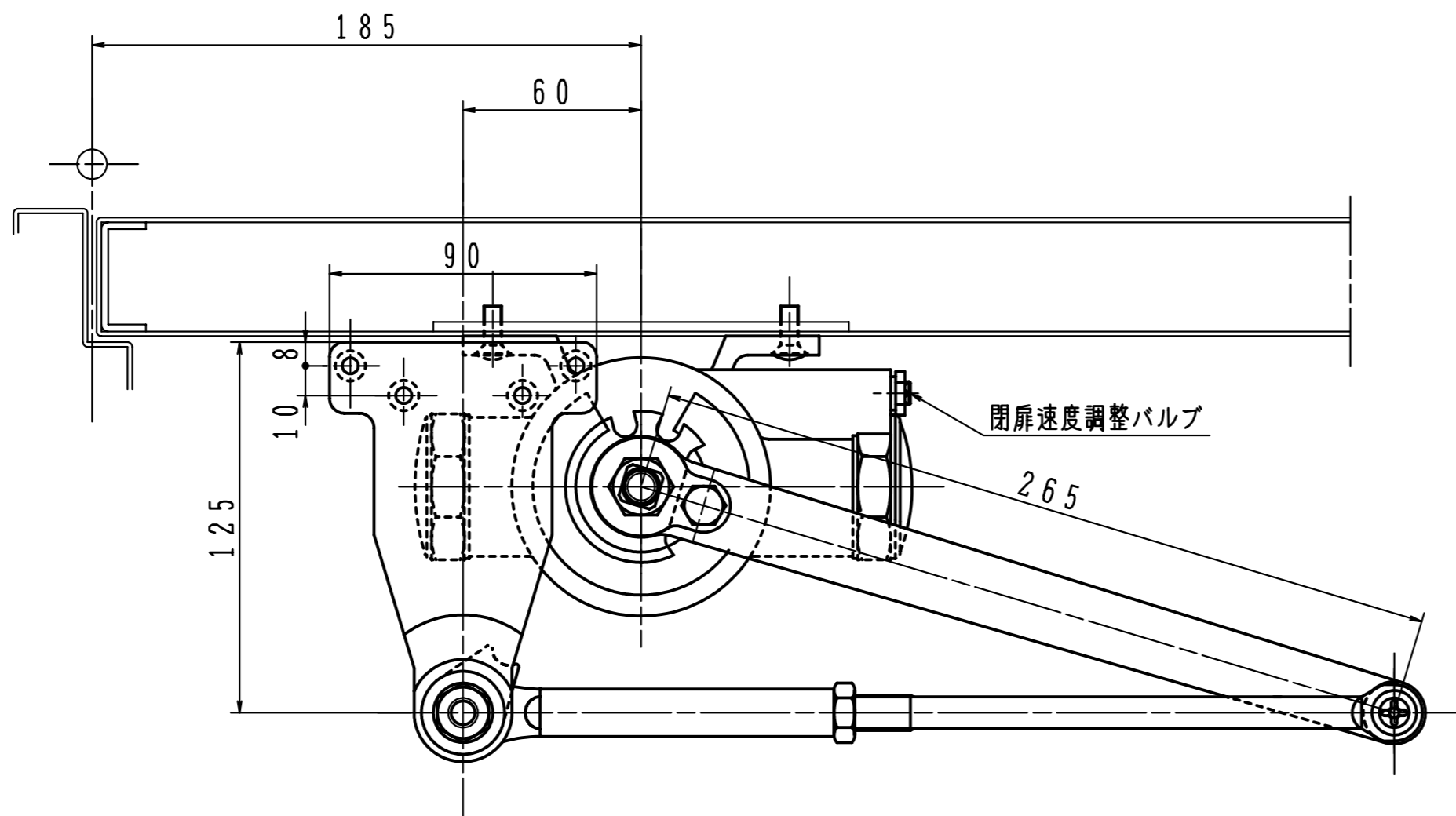
図 面 名	図 面 番 号
ドアクローザ	702/703

図面番号



本図は左開きを示す。

日本ドア一チエック製造株式会社	検 図	担 当	製 図	尺 度	作成年月日	図 面 名	図面番号
				1/2	H13. 6. 4	ドアクローザ P-702/P-703	



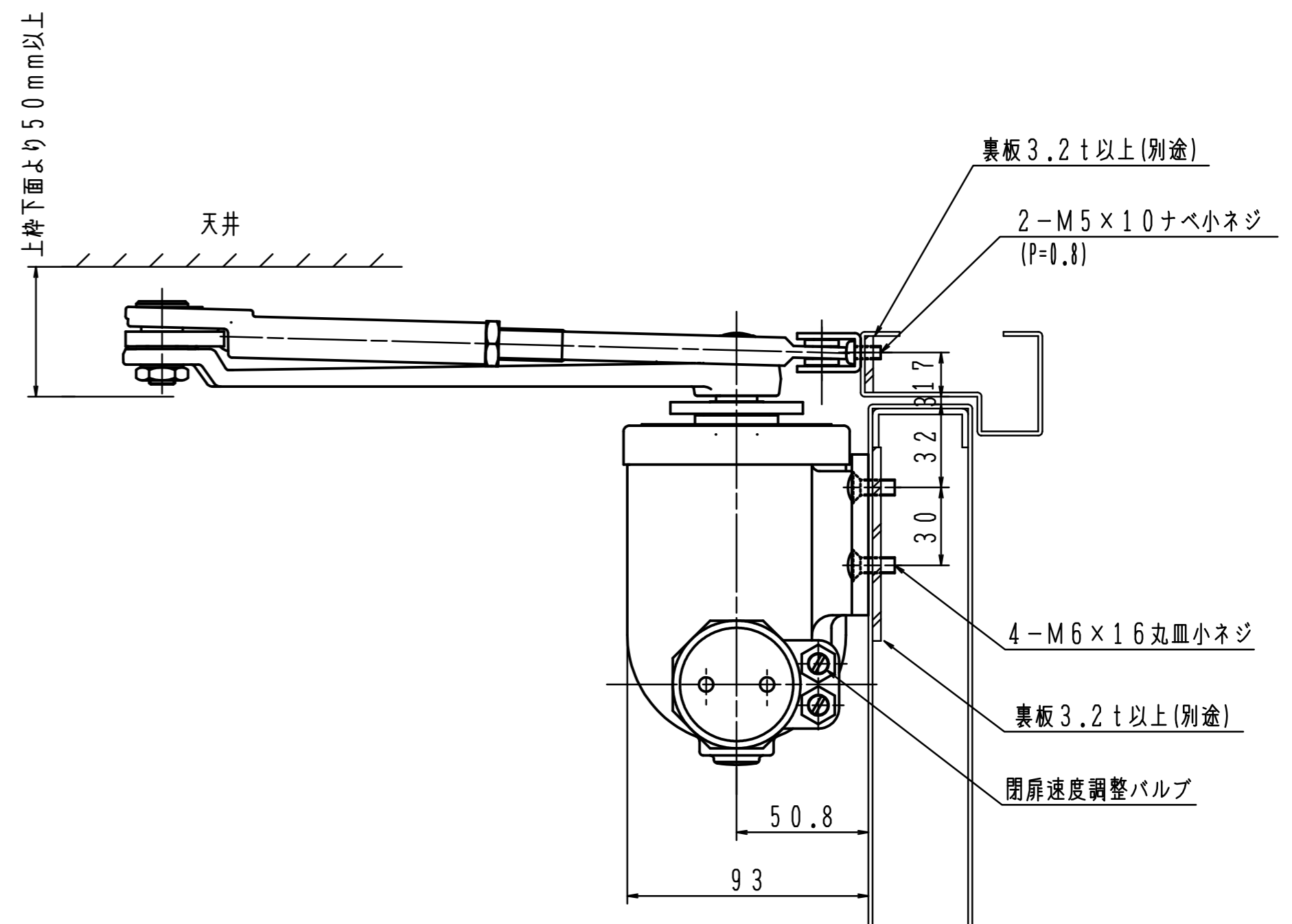
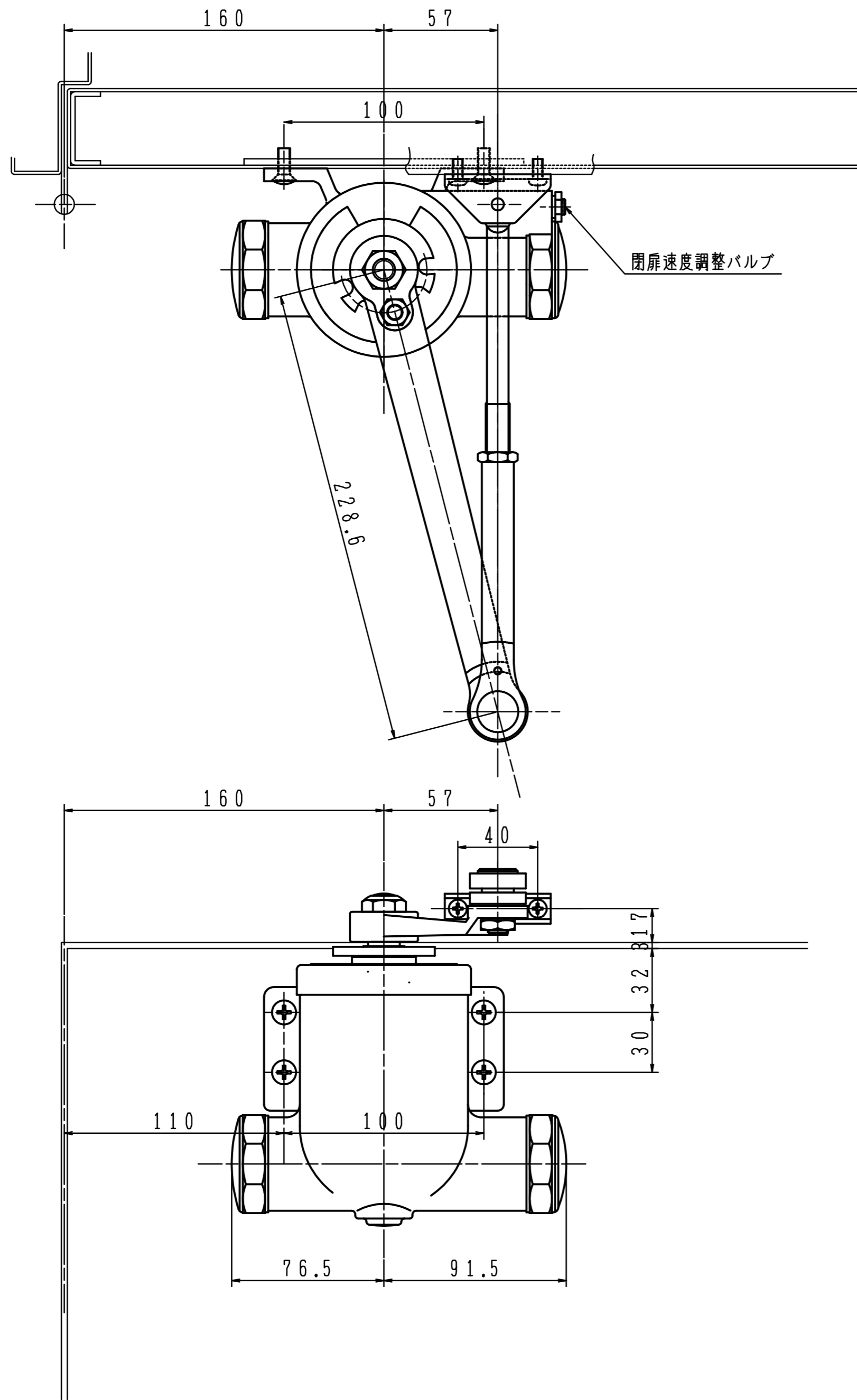
本図は左開きを示す。

日本ドアチェック製造株式会社

検 図	担 当	製 図	尺 度	作成年月日
			1/2	H13. 6. 4

図 面 名
ドアクローザ PS-702/PS-703

図面番号



本図は右開きを示す。

日本ドア一チエック製造株式会社	検 図	担 当	製 図	尺 度	作成年月日	図 面 名	図面番号
				1/2	H25.12.20	ドアクローザ S-702/S-703 納まり図	