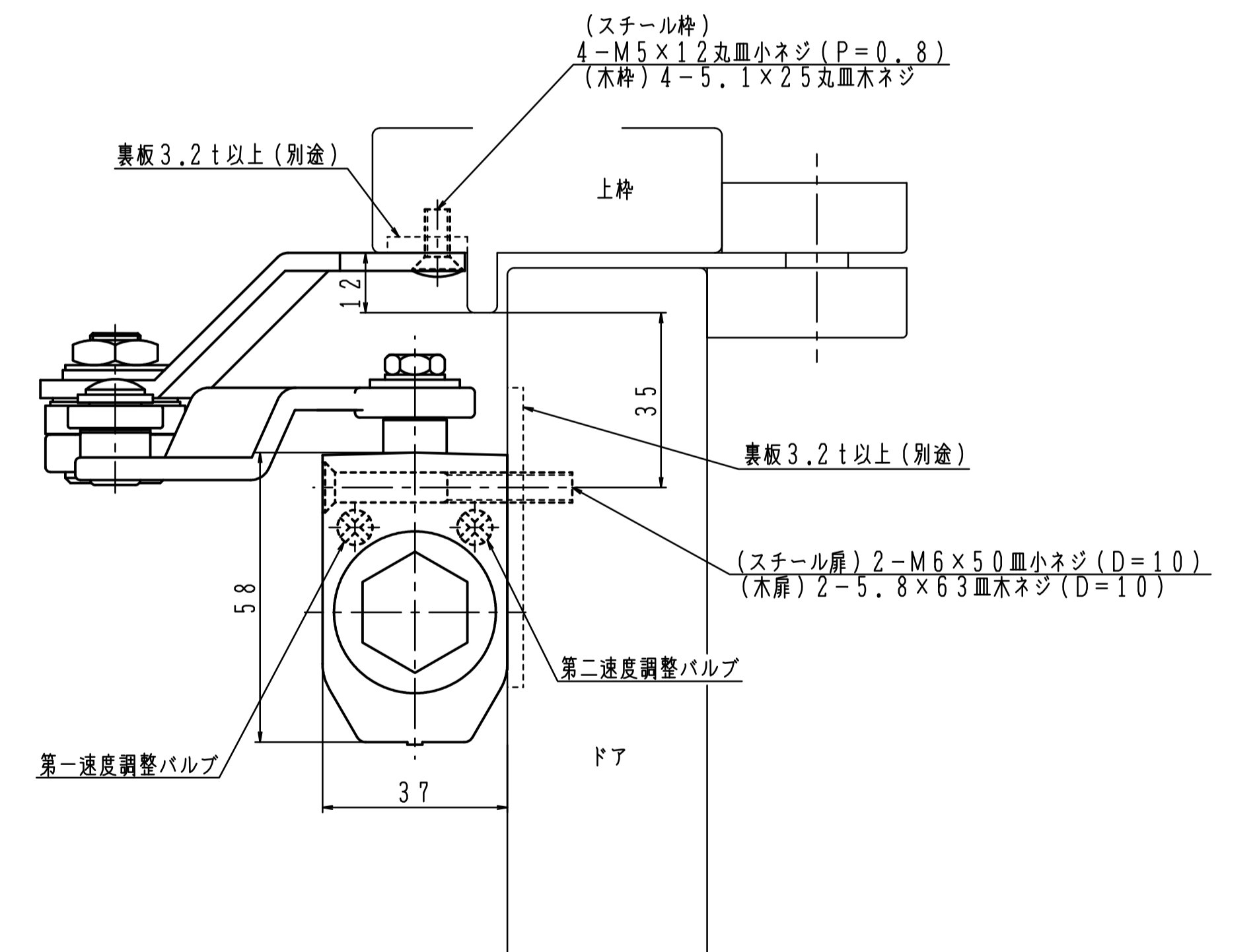
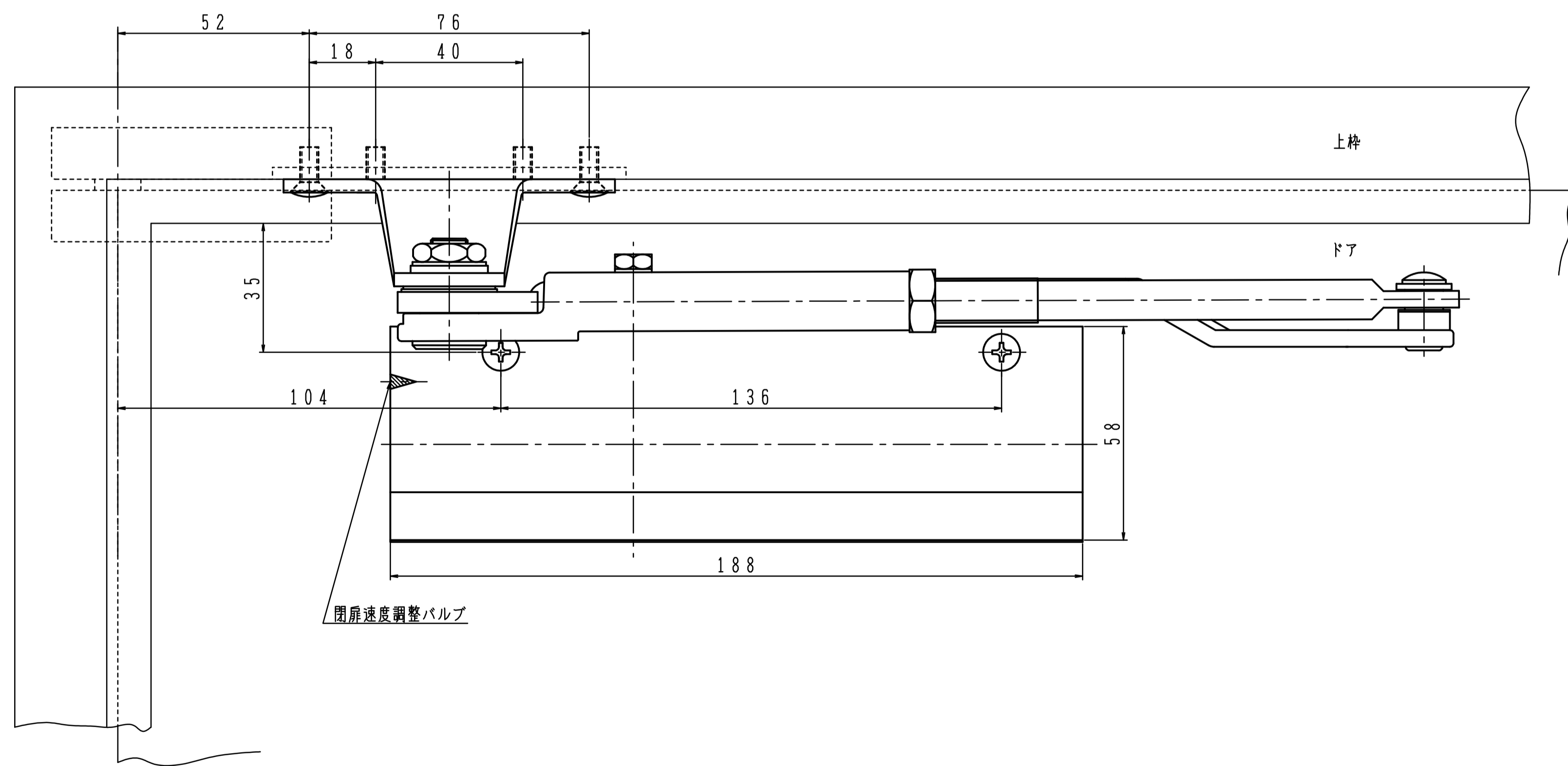
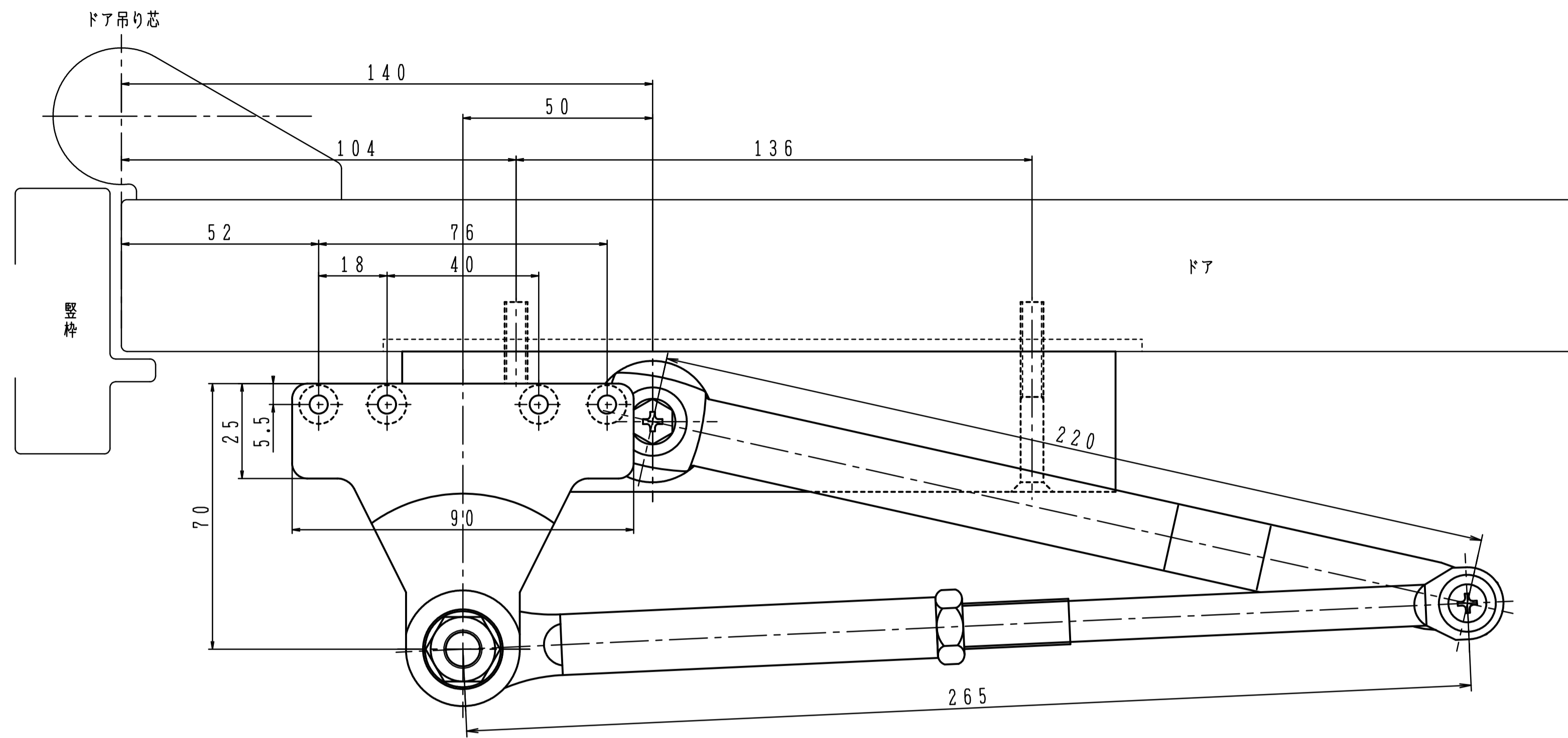


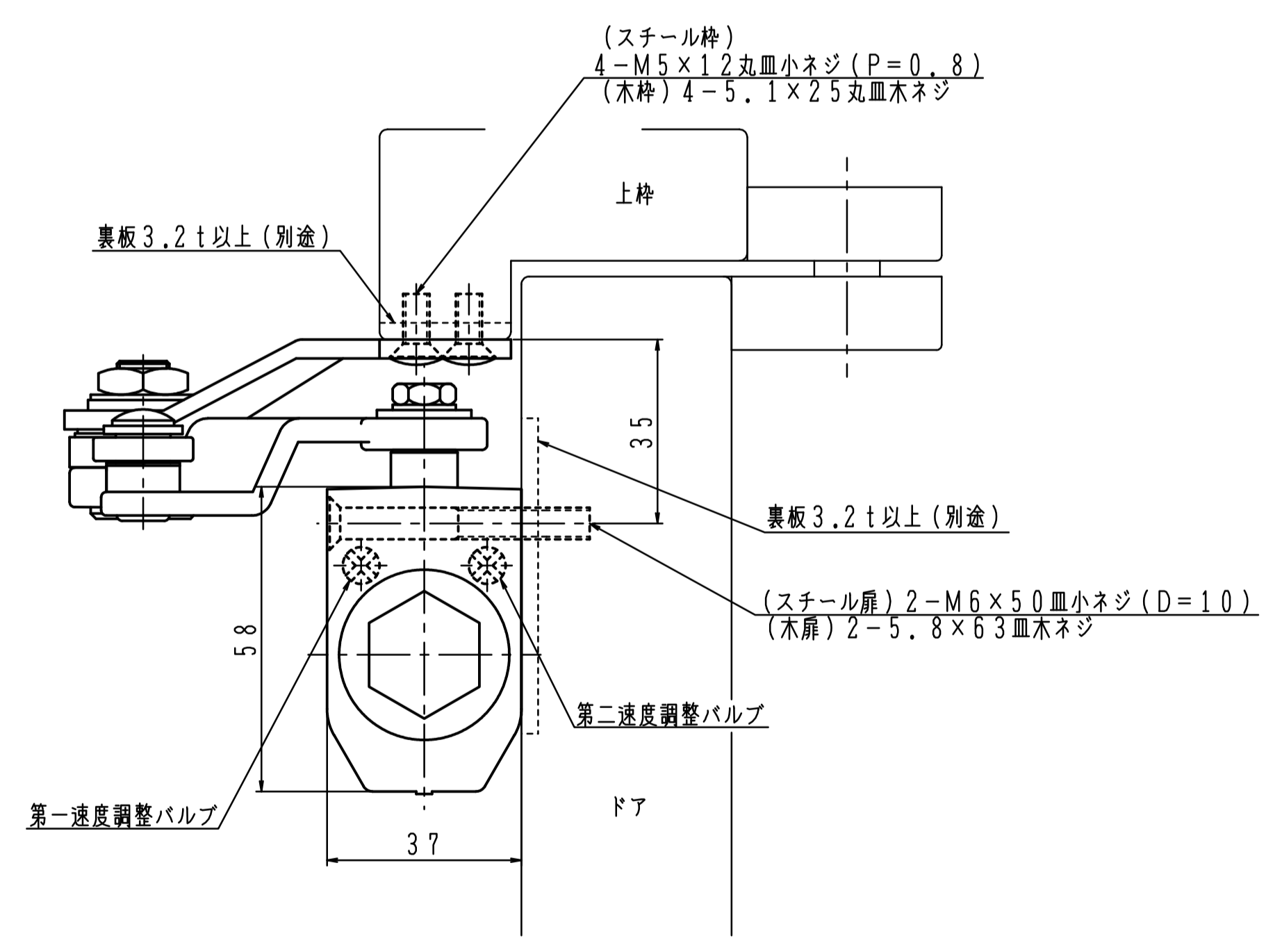
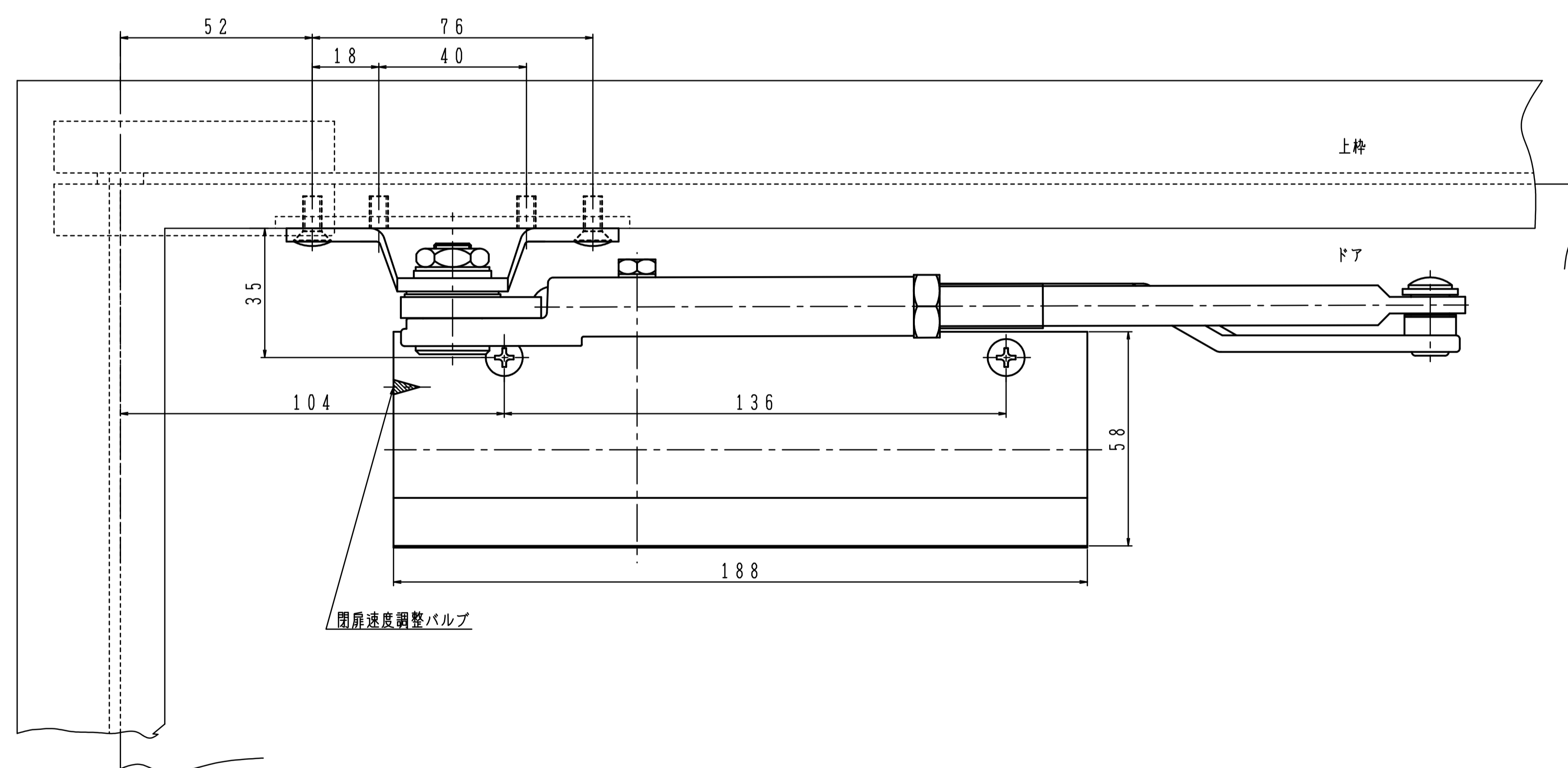
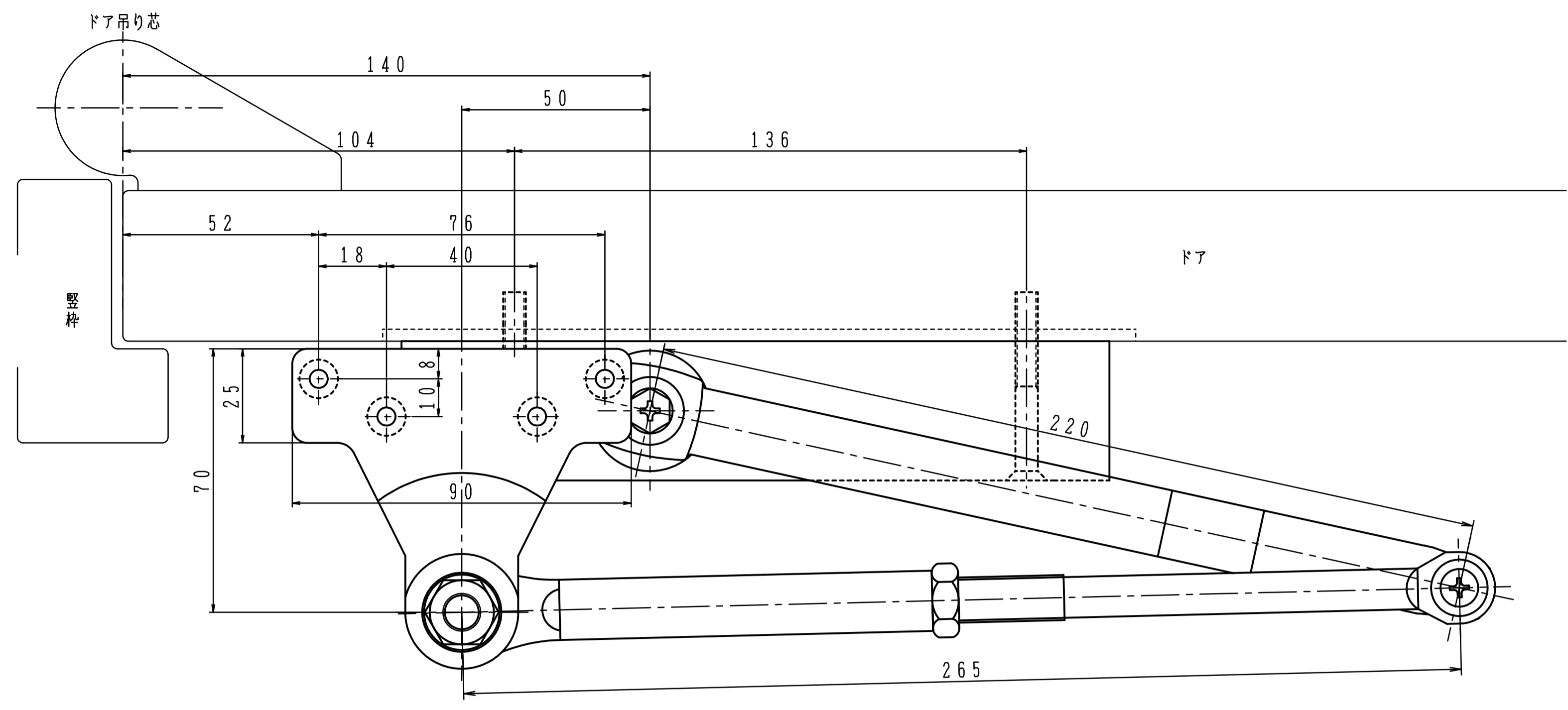
日本ドアーチェック製造株式会社

検 図	担 当	製 図	尺 度	作 成 年 月 日
			1/1	H25.12.20

図 面 名  
ドアクローザ PS-5002A 納まり図

図面番号

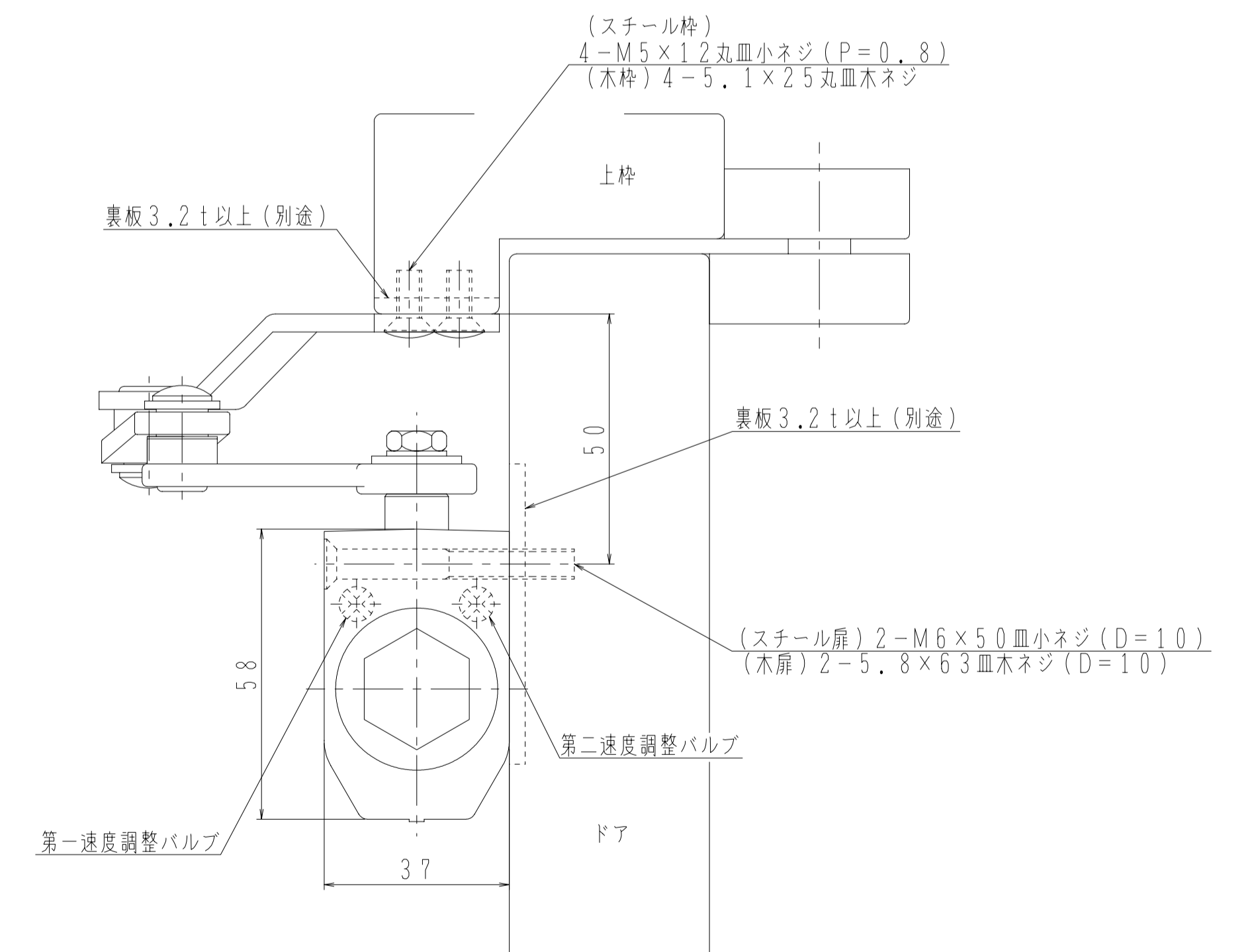
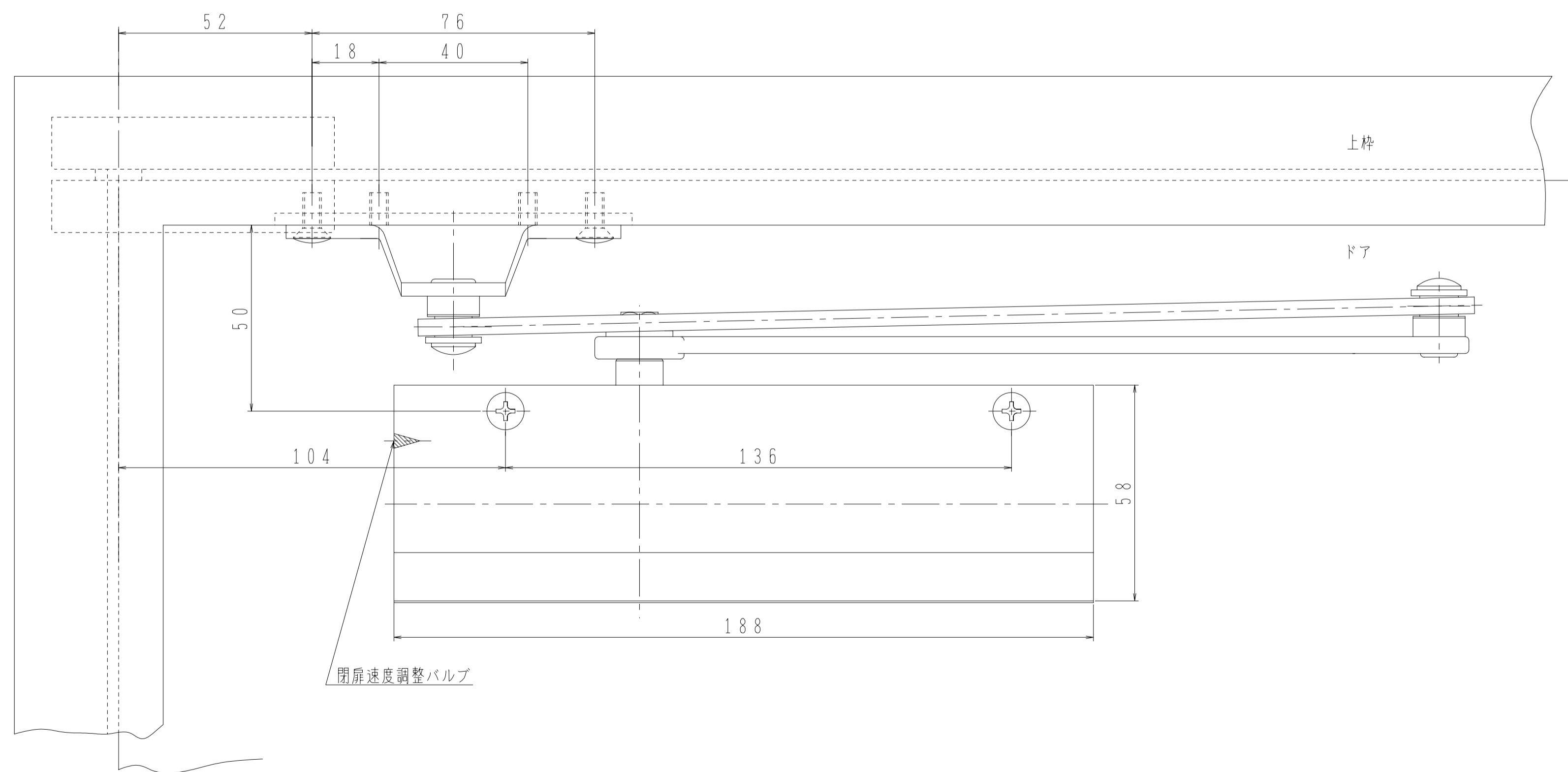
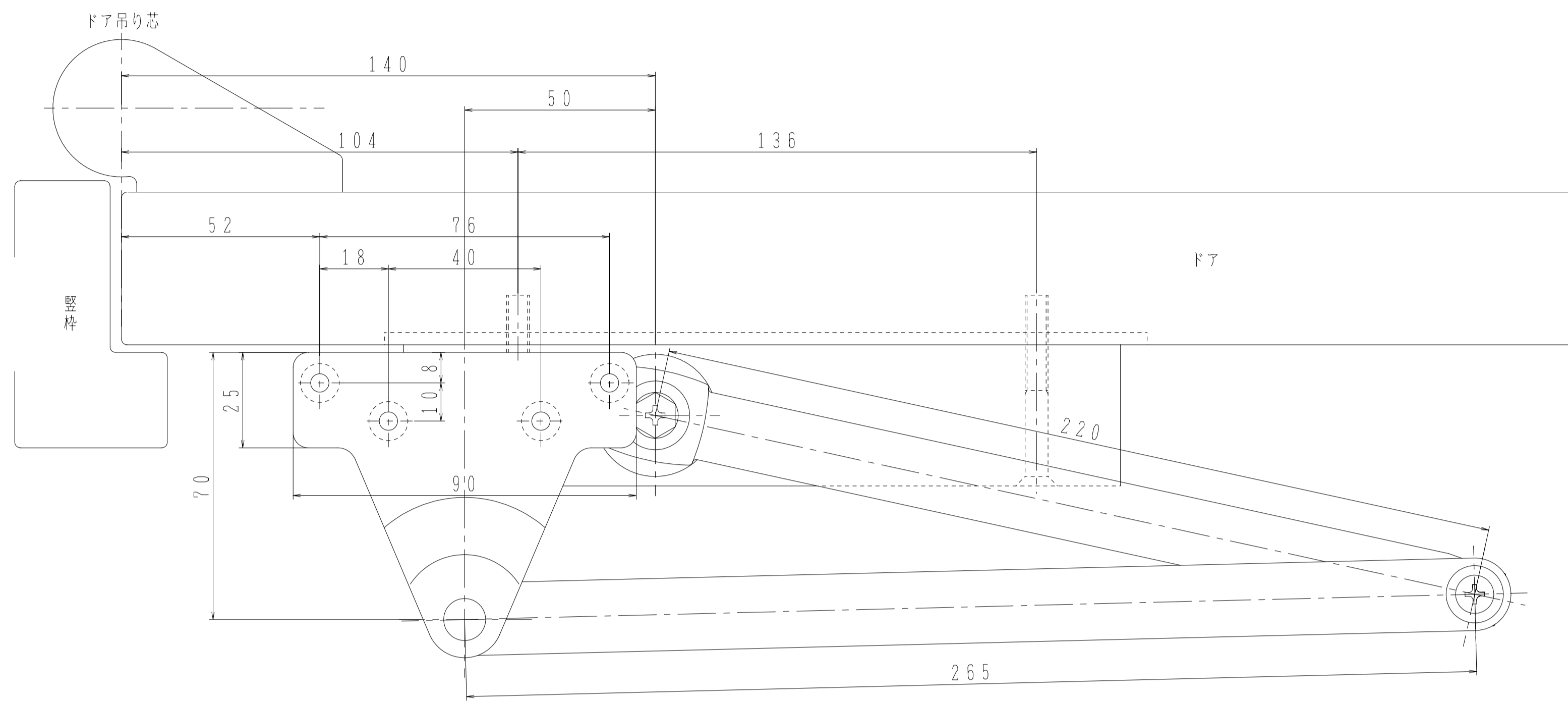


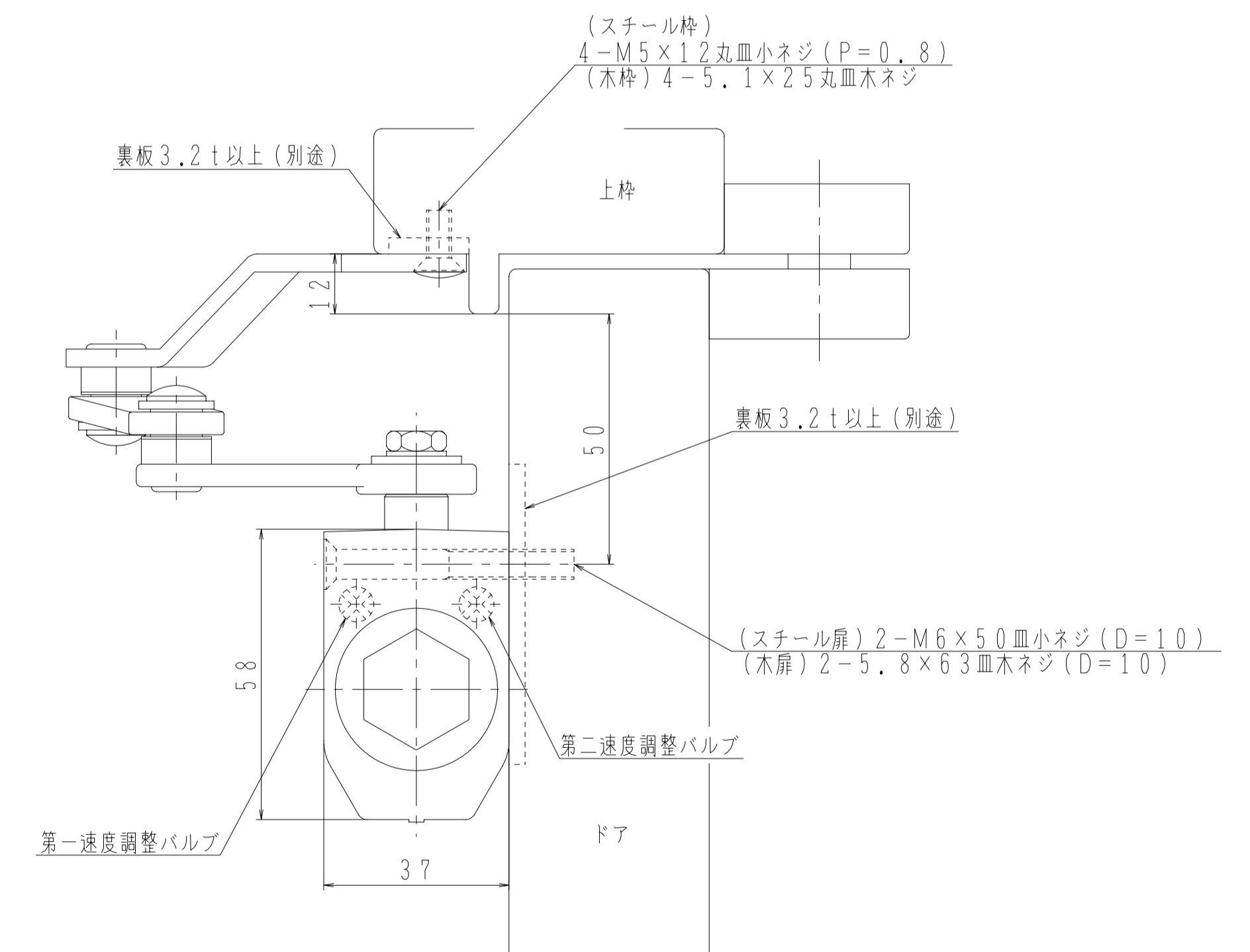
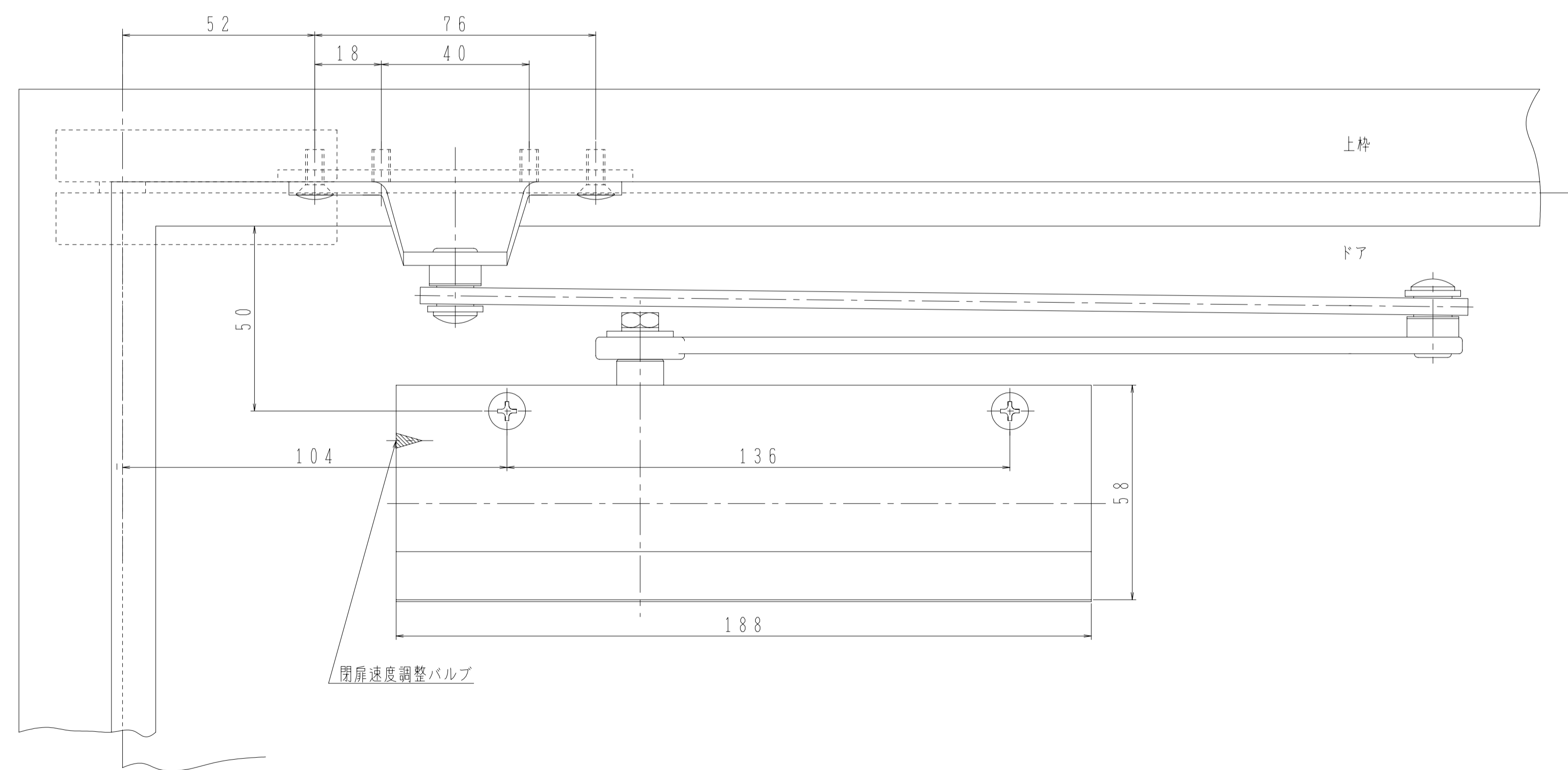
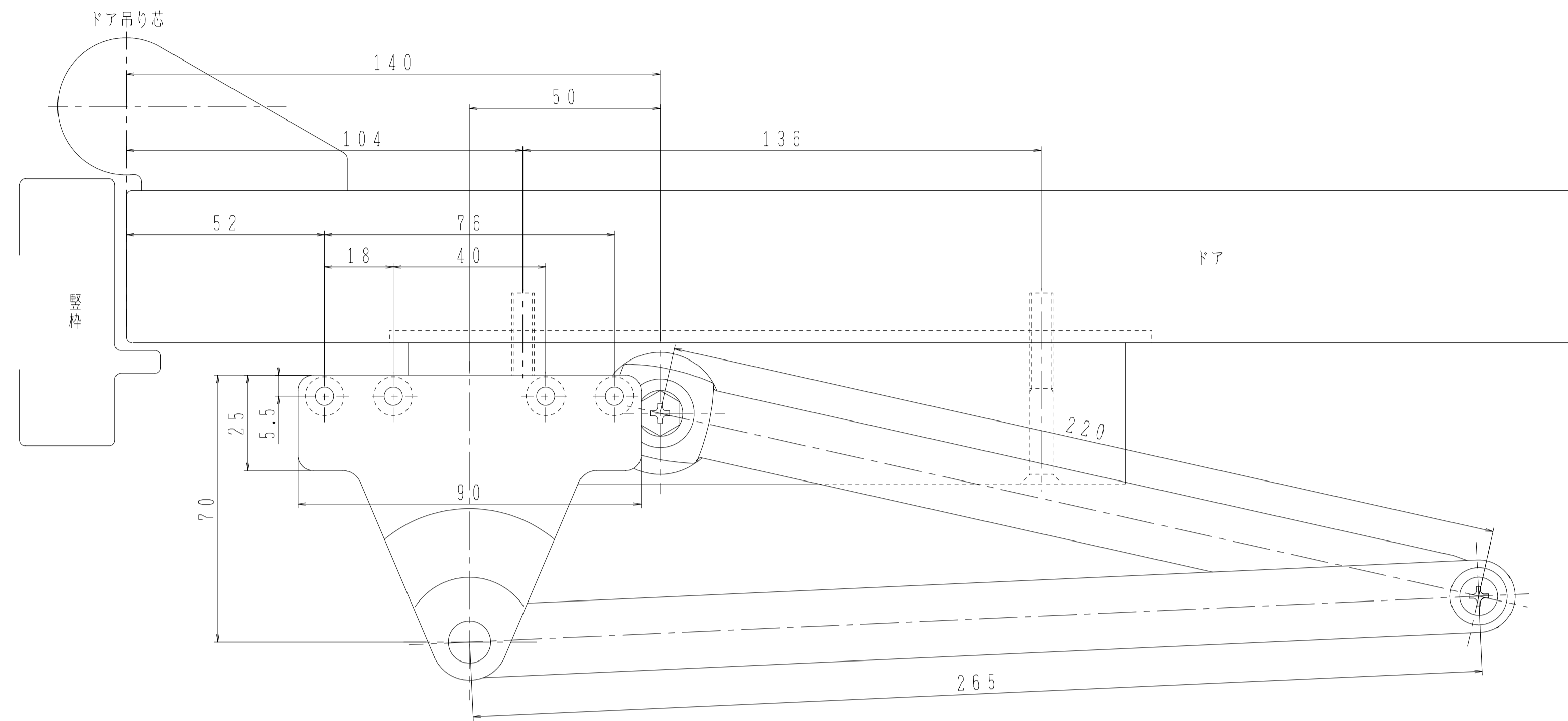


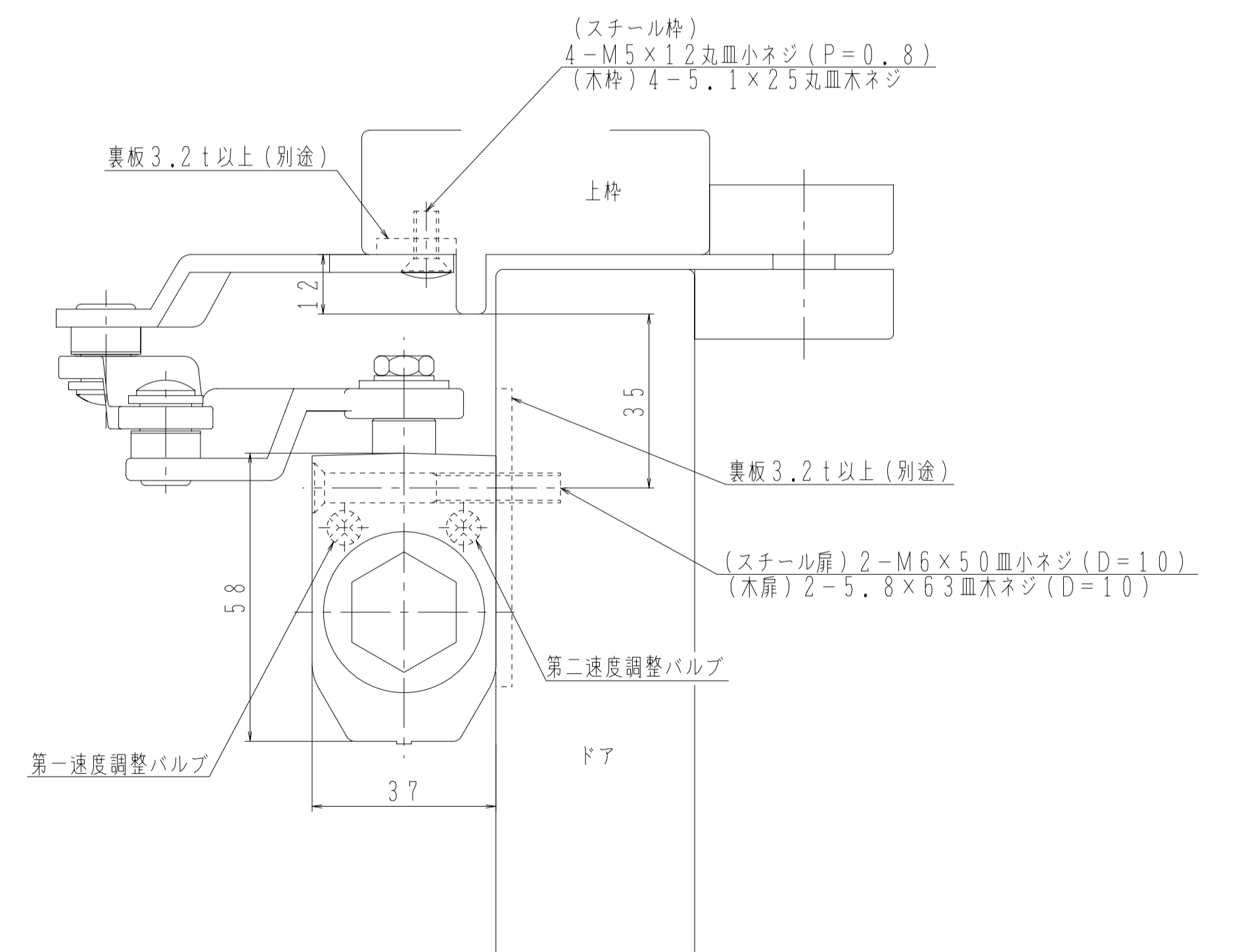
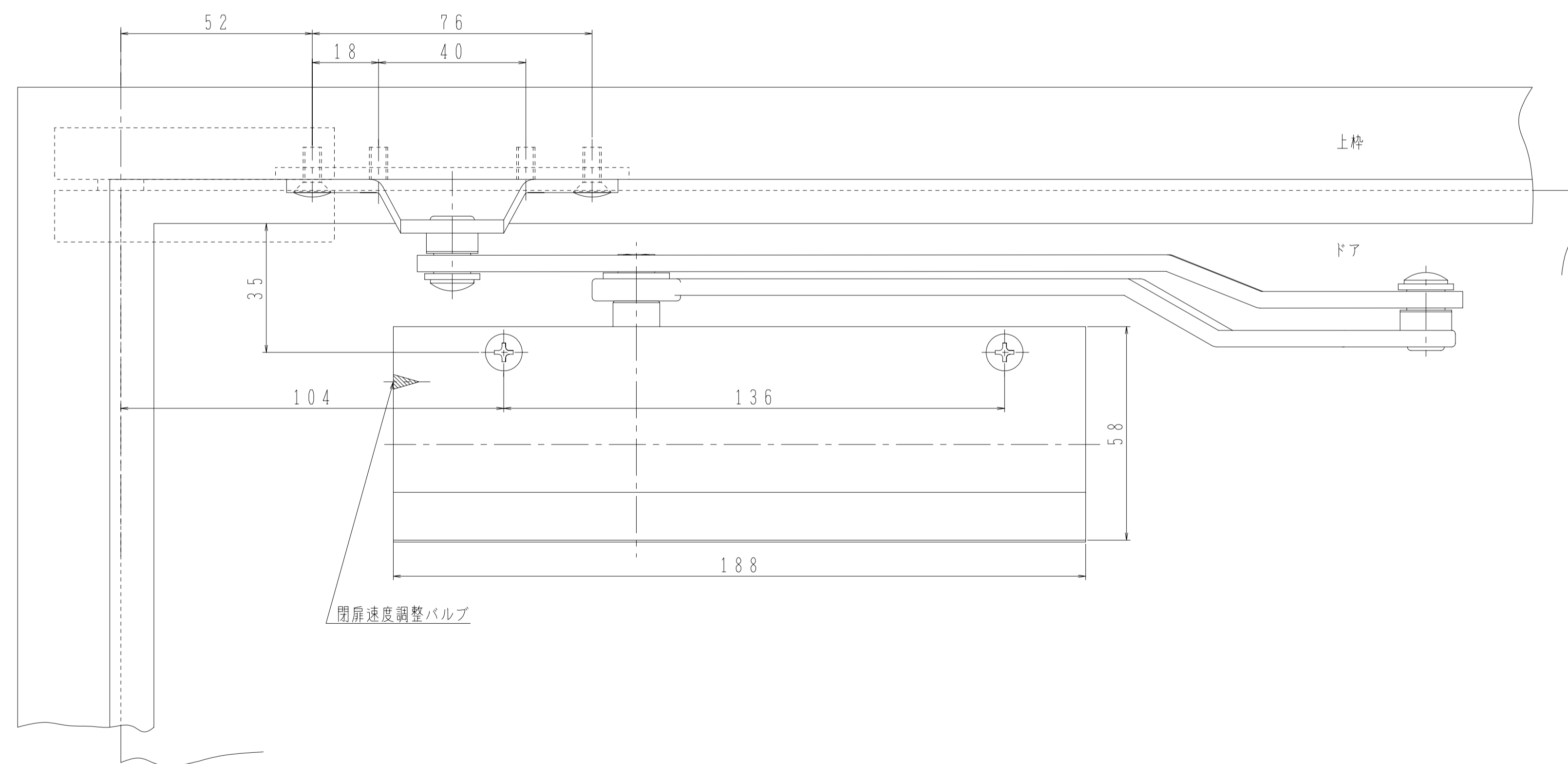
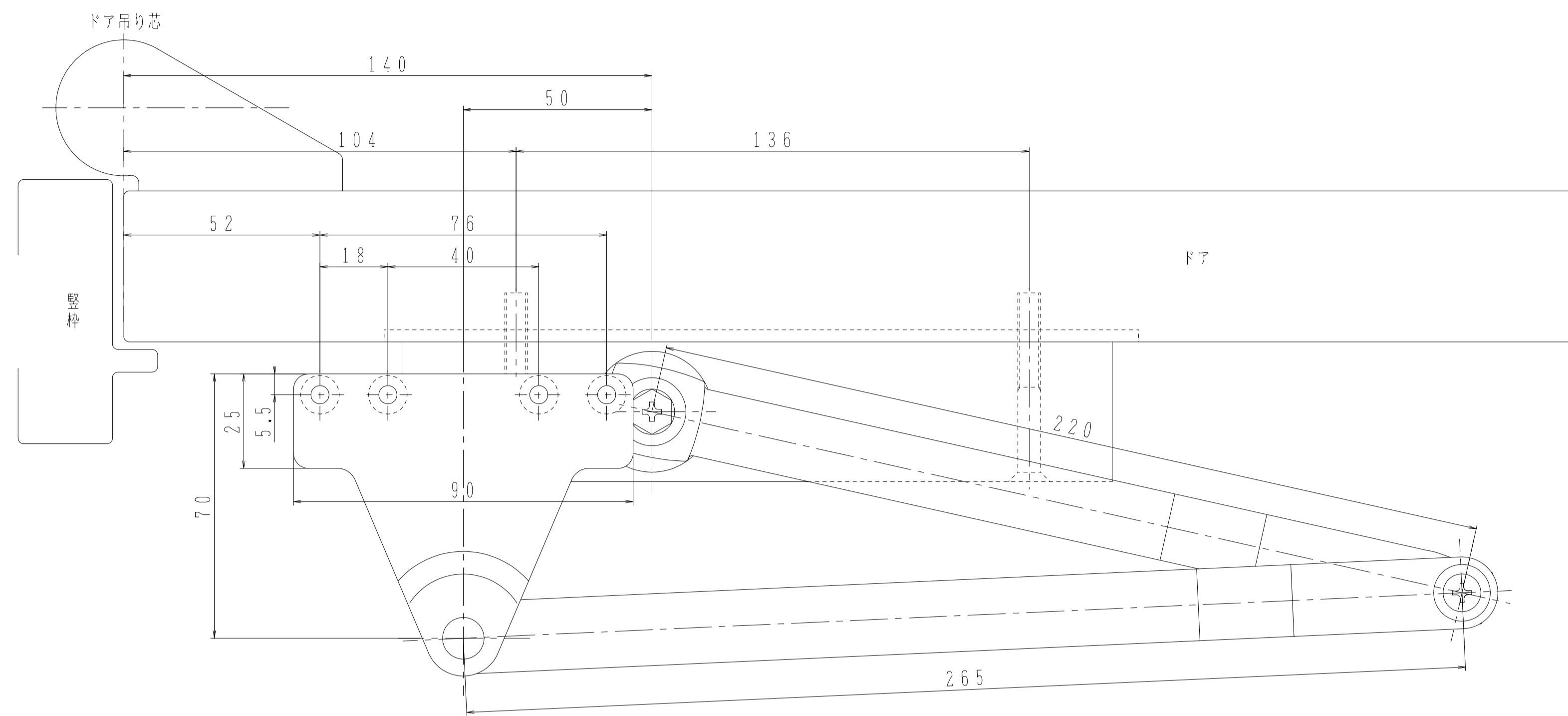
(スチール枠)  
4-M5×1.2皿小ネジ(P=0.8)  
(木枠)4-5.1×2.5皿木ネジ

(スチール扉)2-M6×5.0皿小ネジ(D=1.0)  
(木扉)2-5.8×6.3皿木ネジ

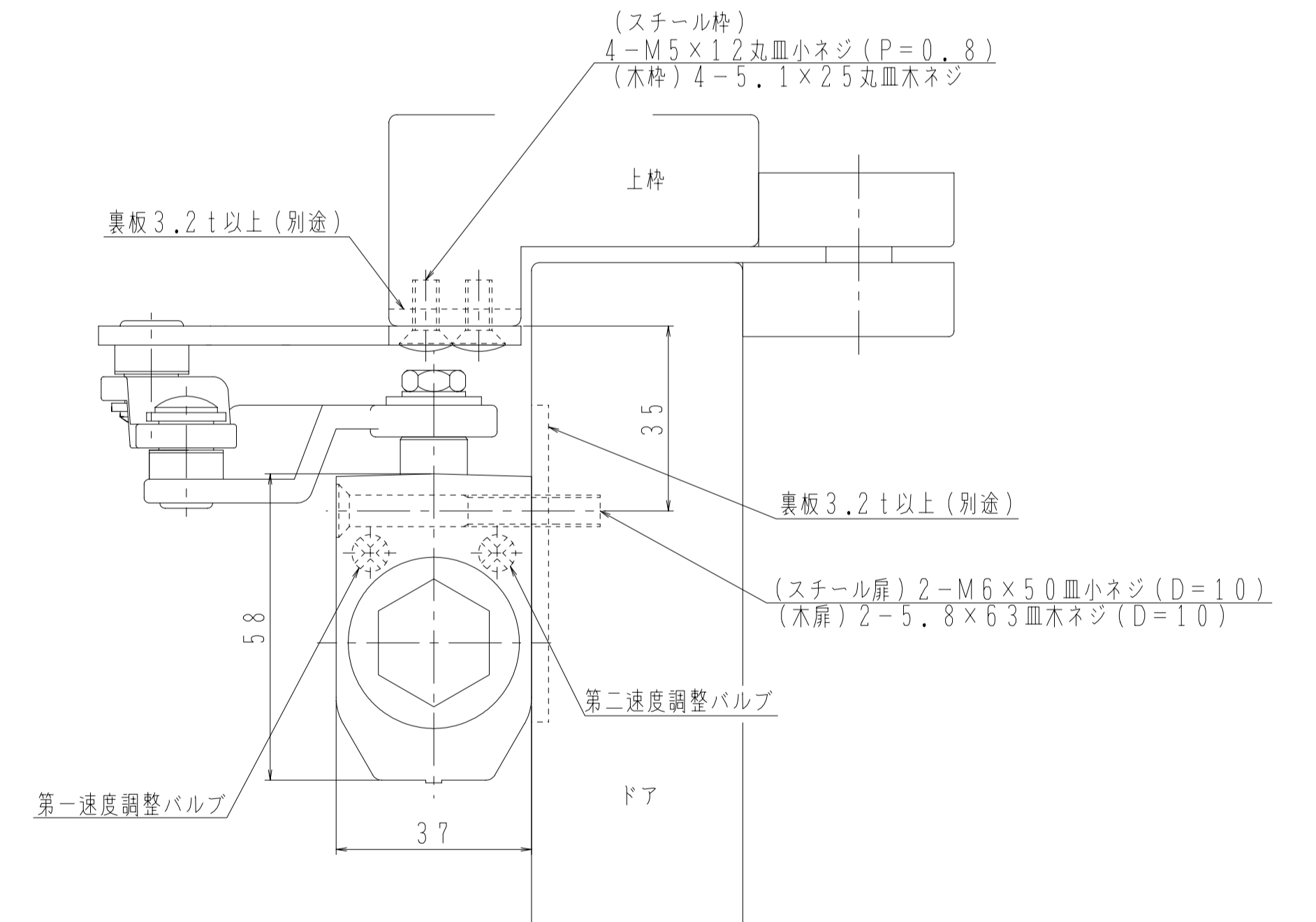
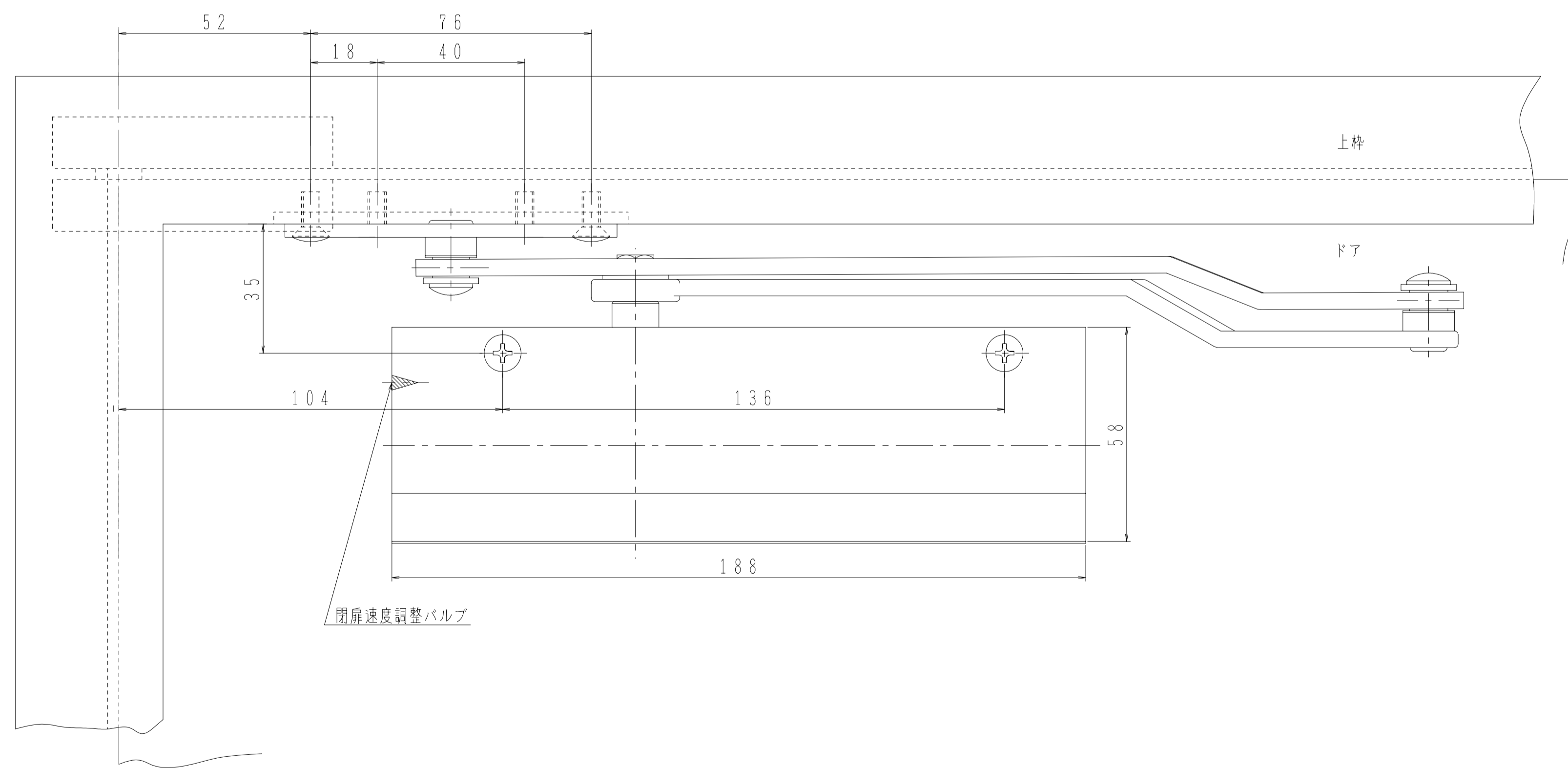
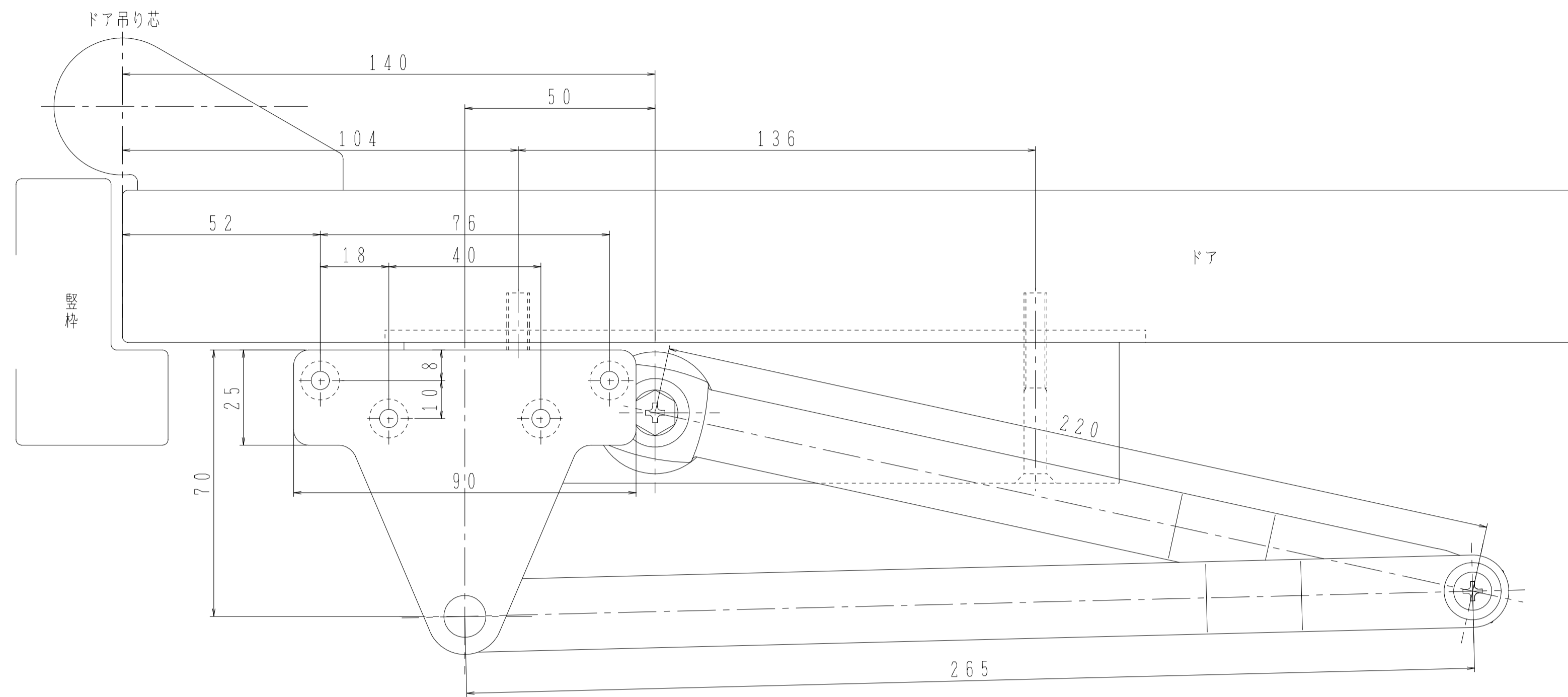


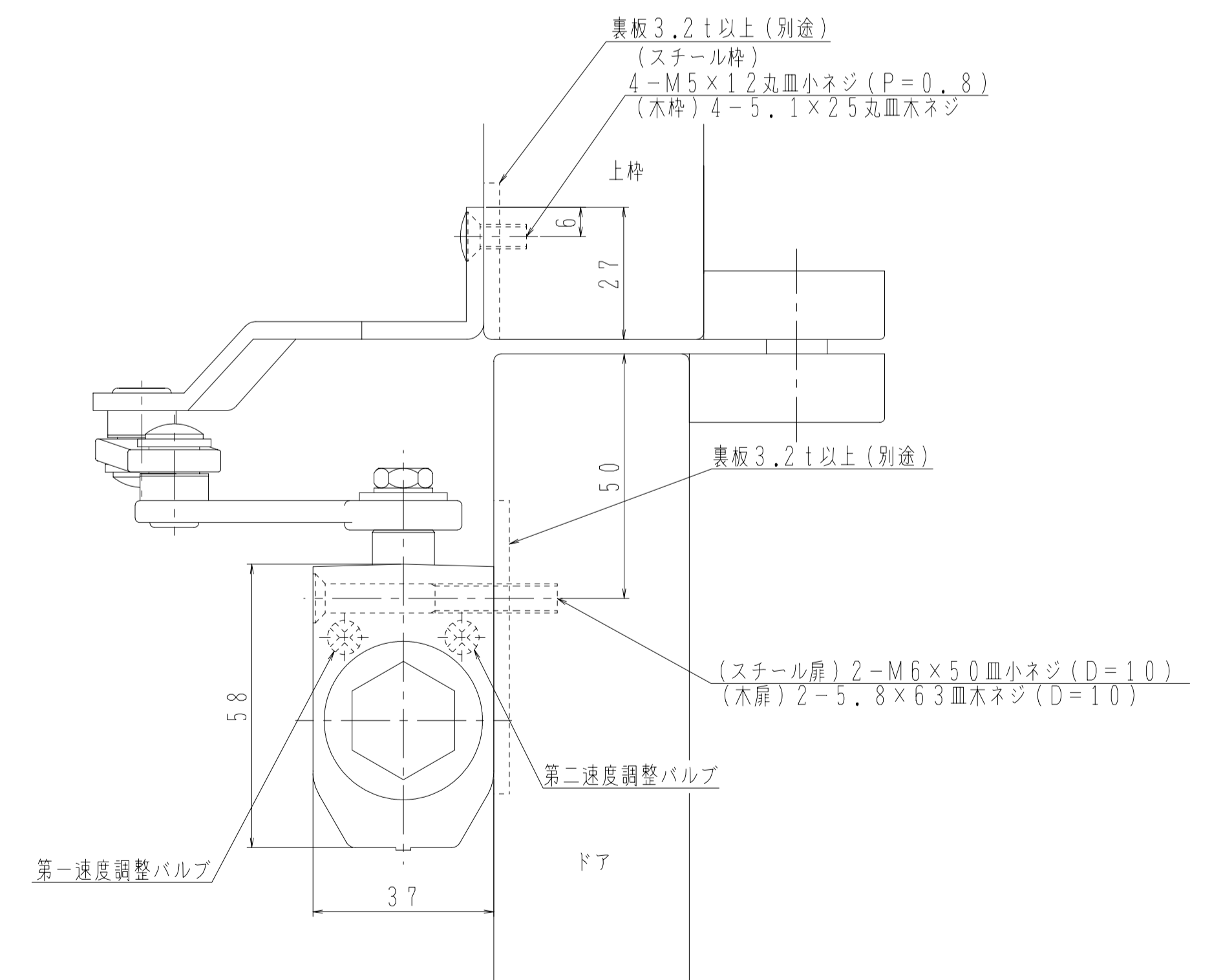
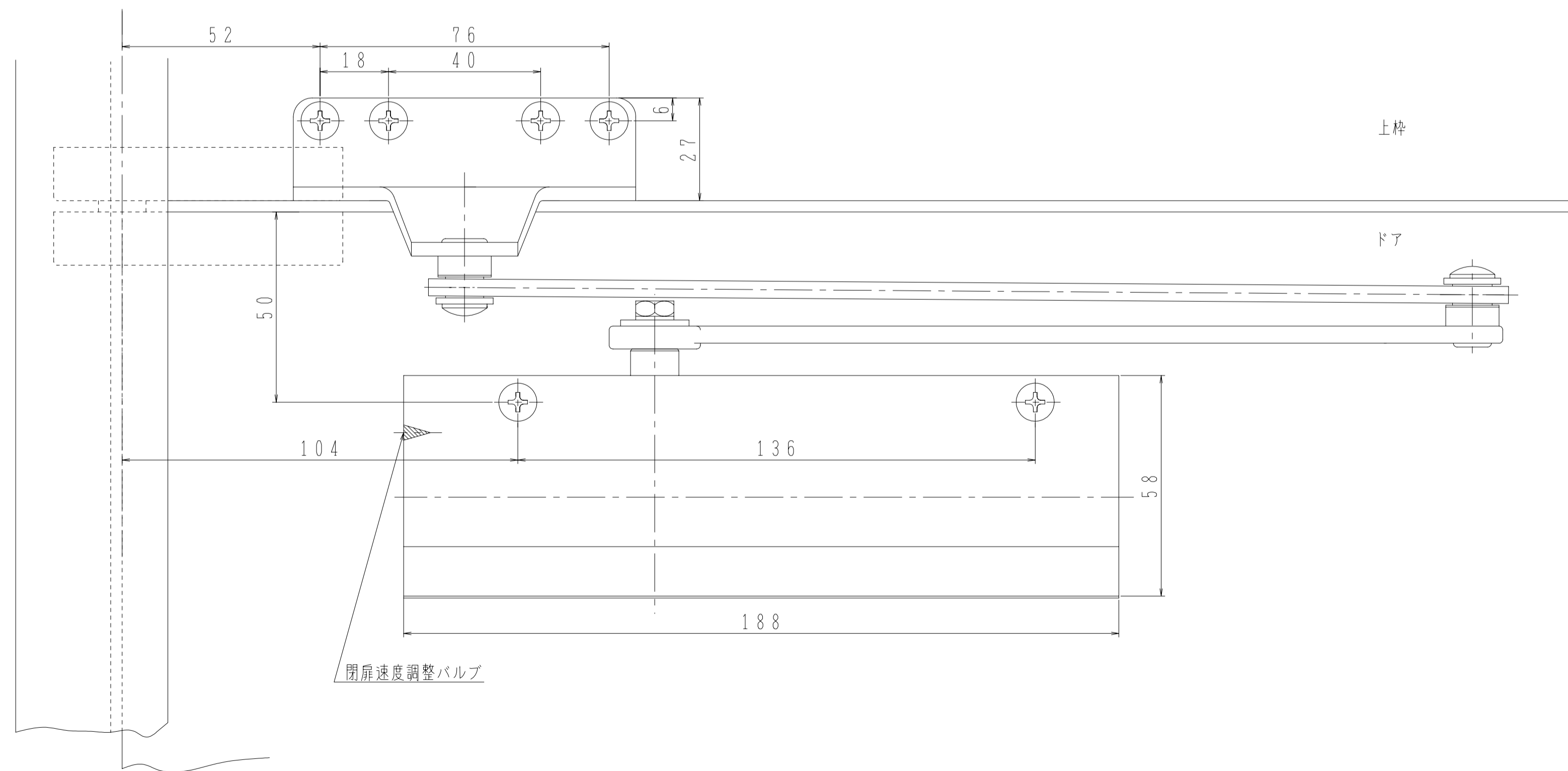
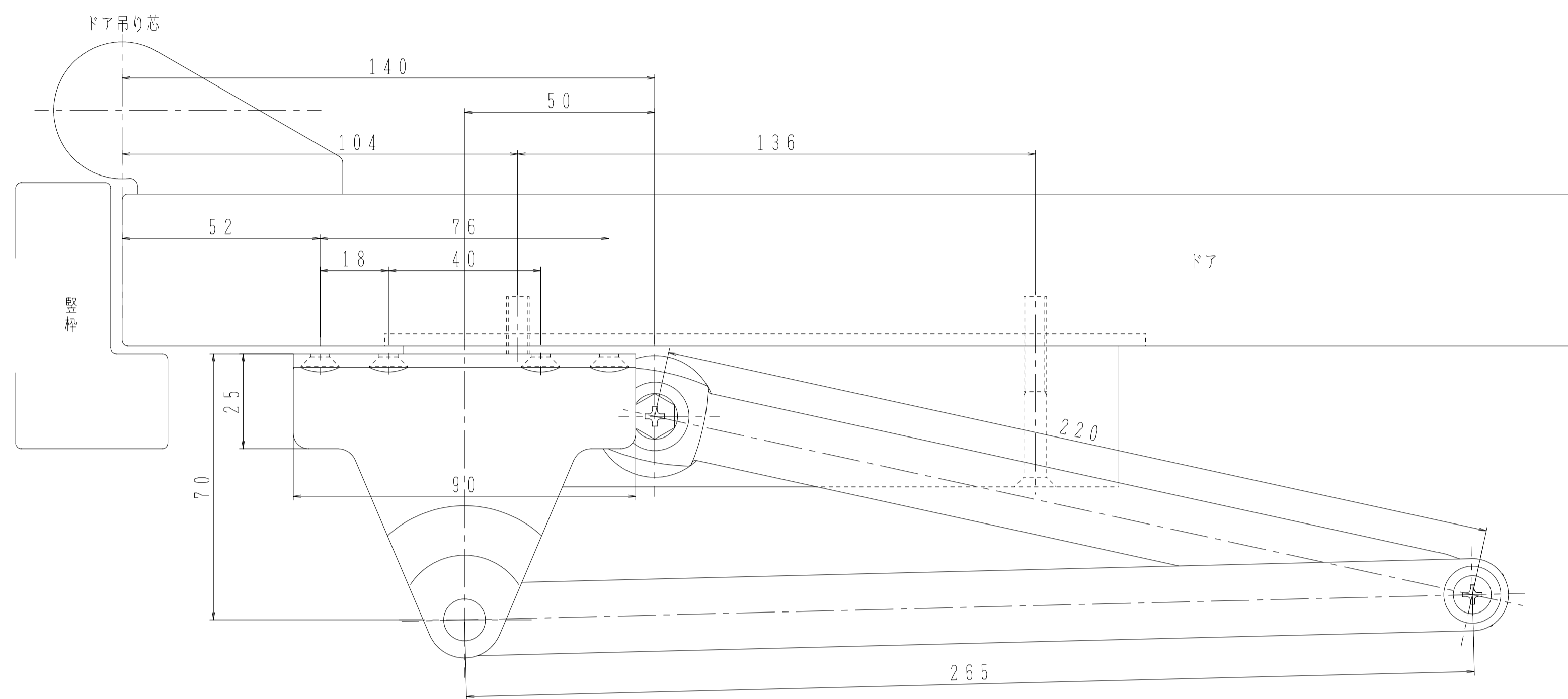


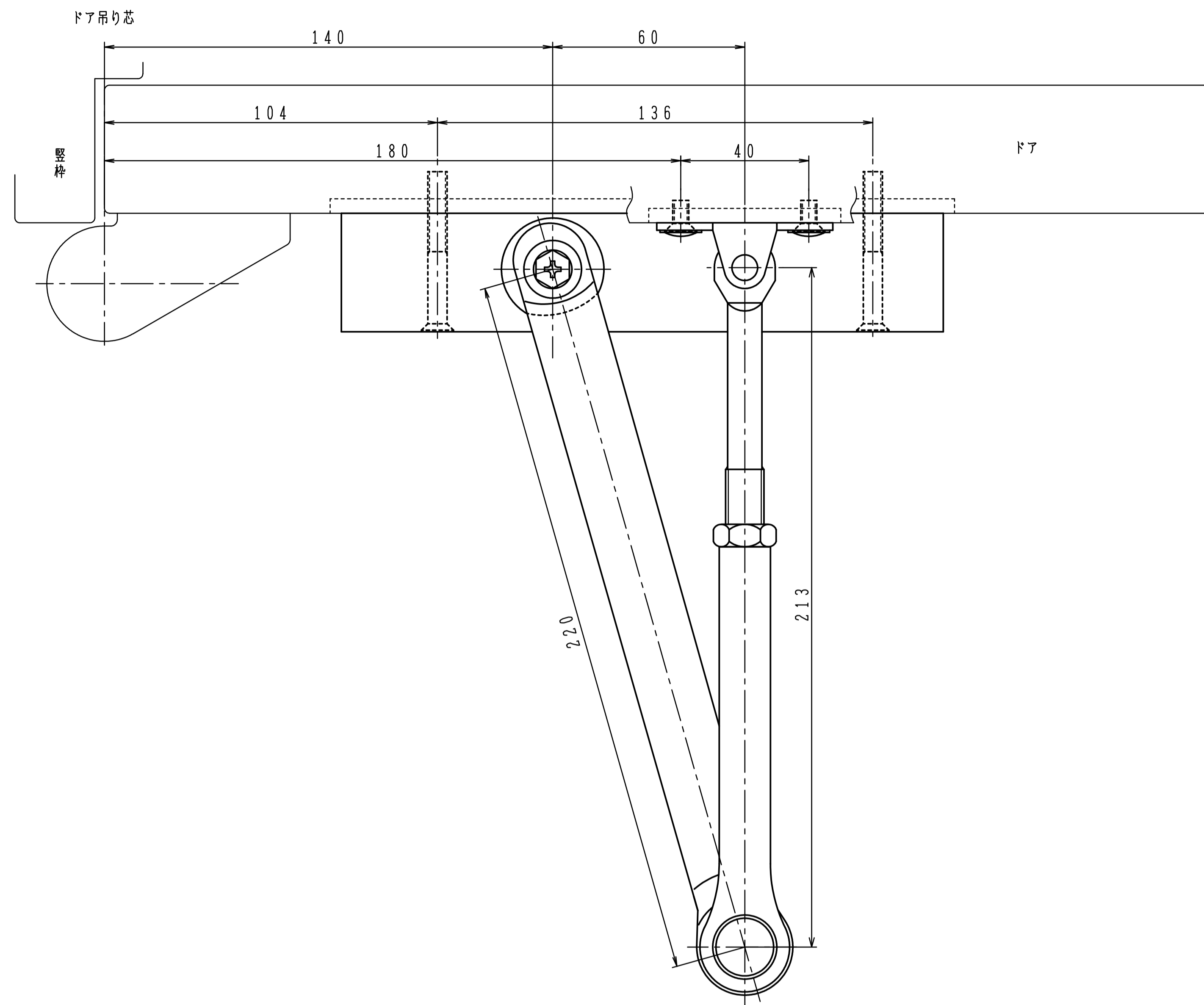




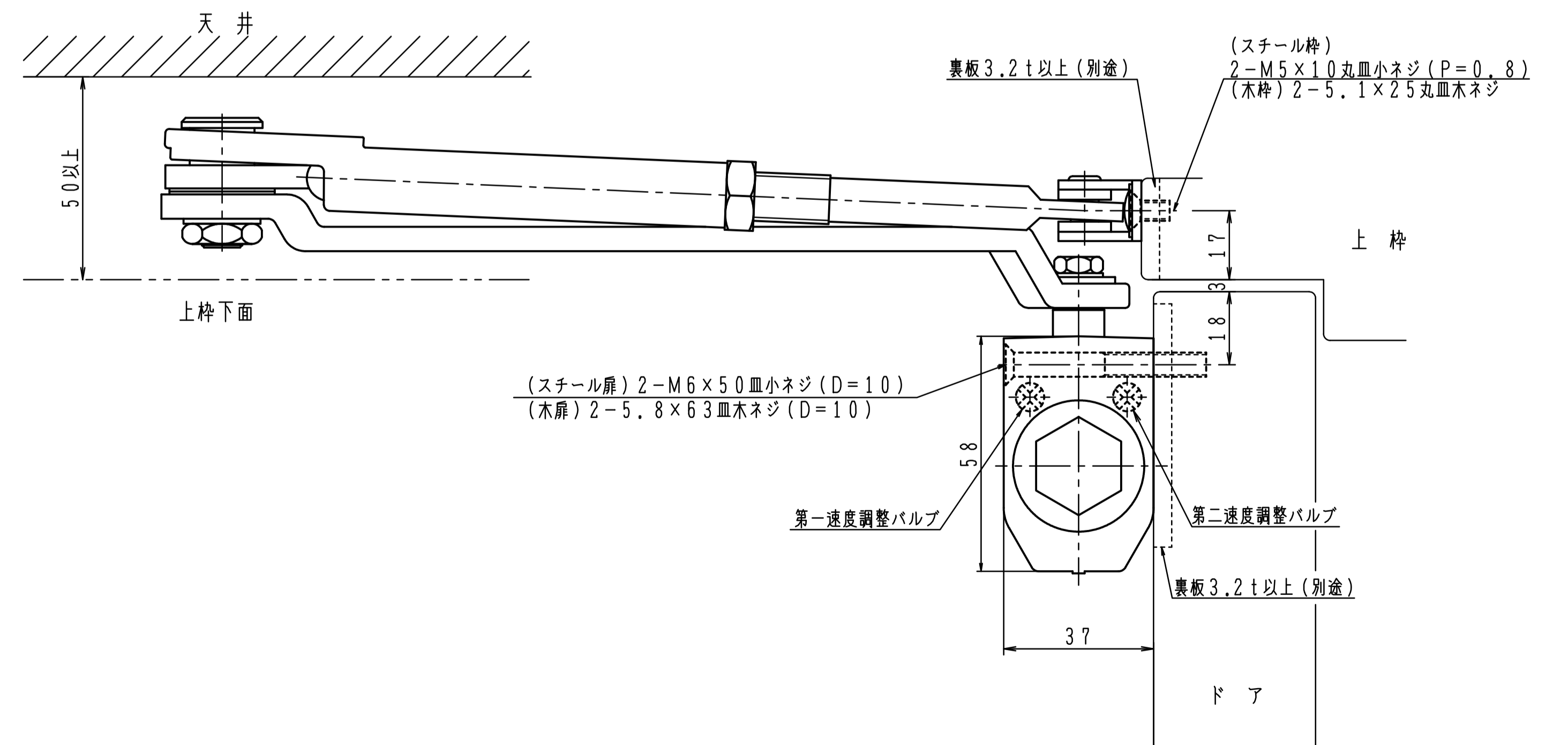
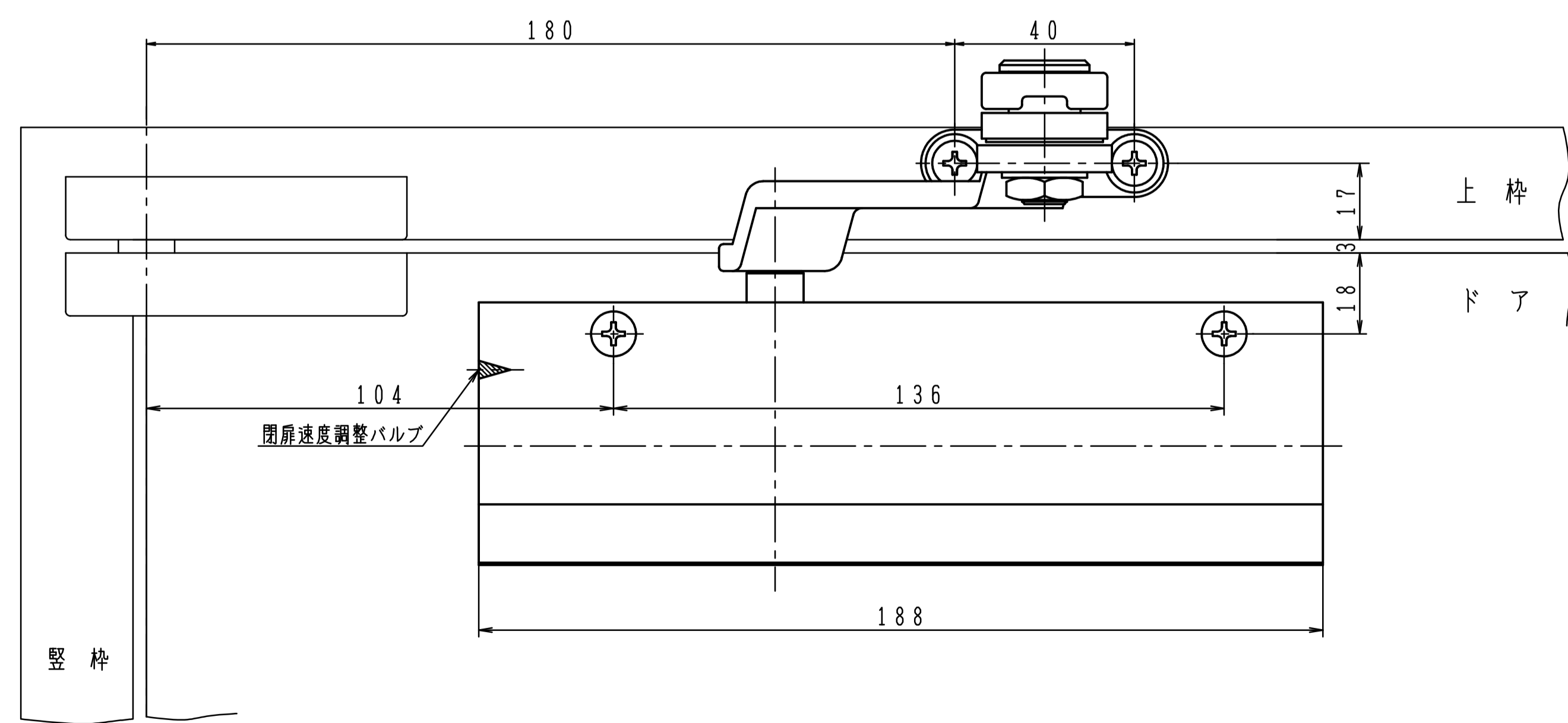


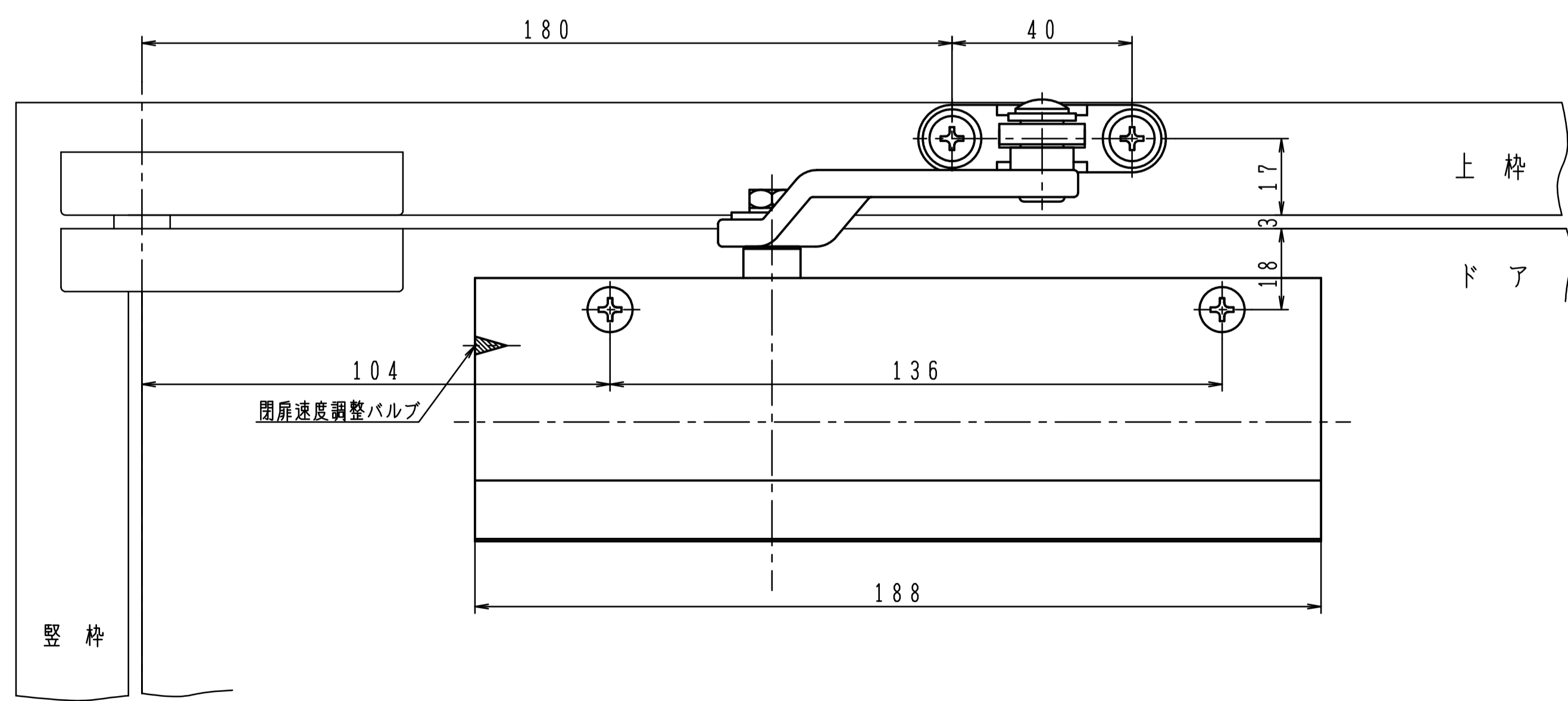
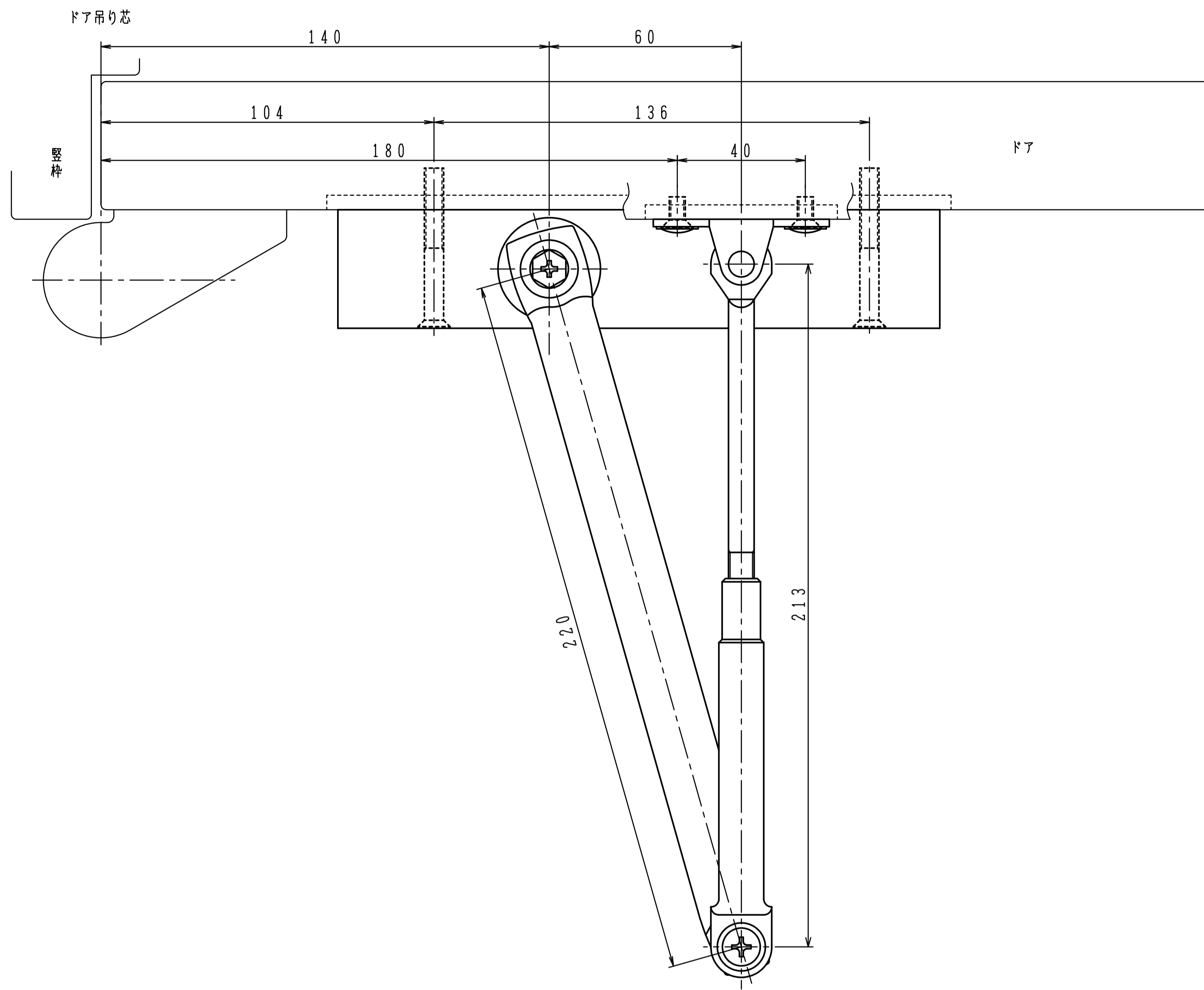




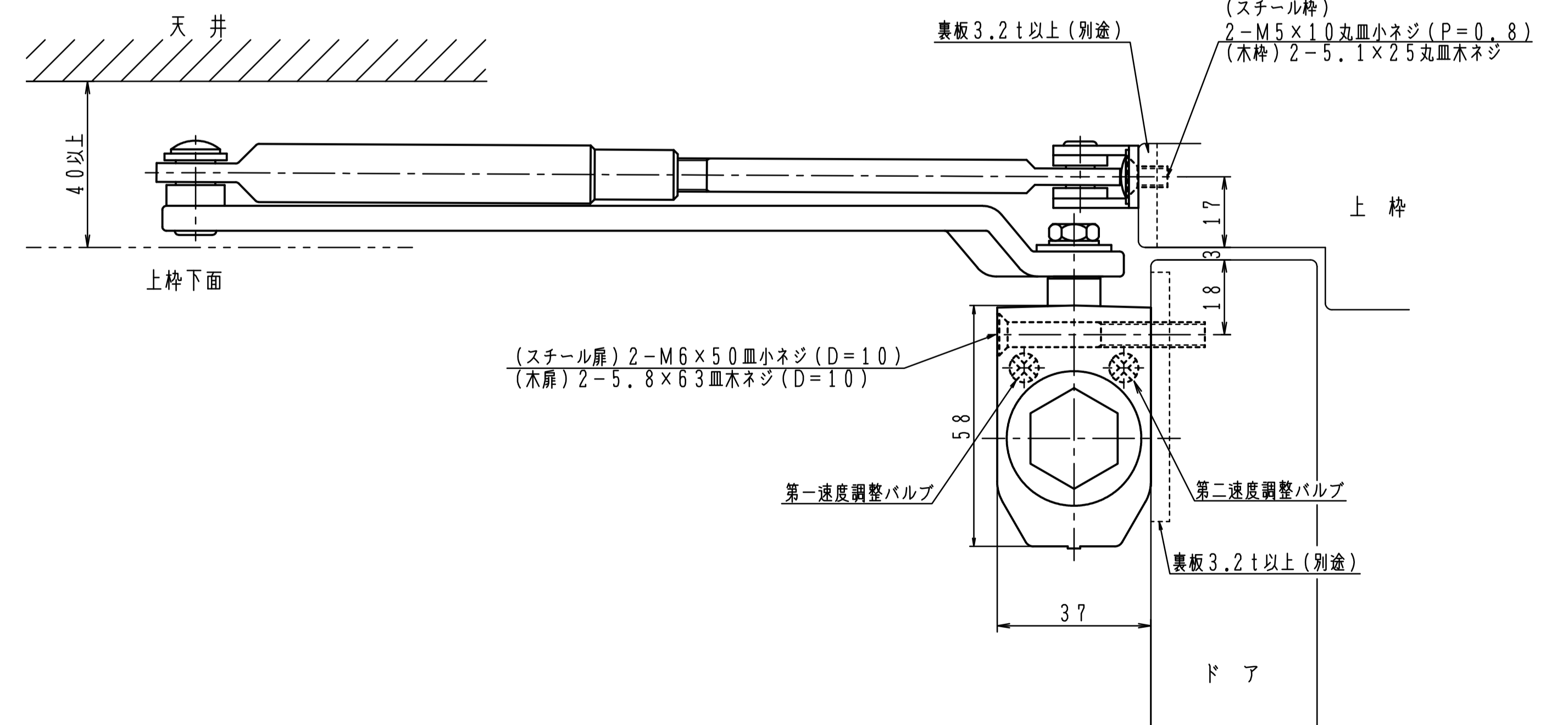


※ 左右勝手があります。  
本図は右開き (S-5002R) を示す。





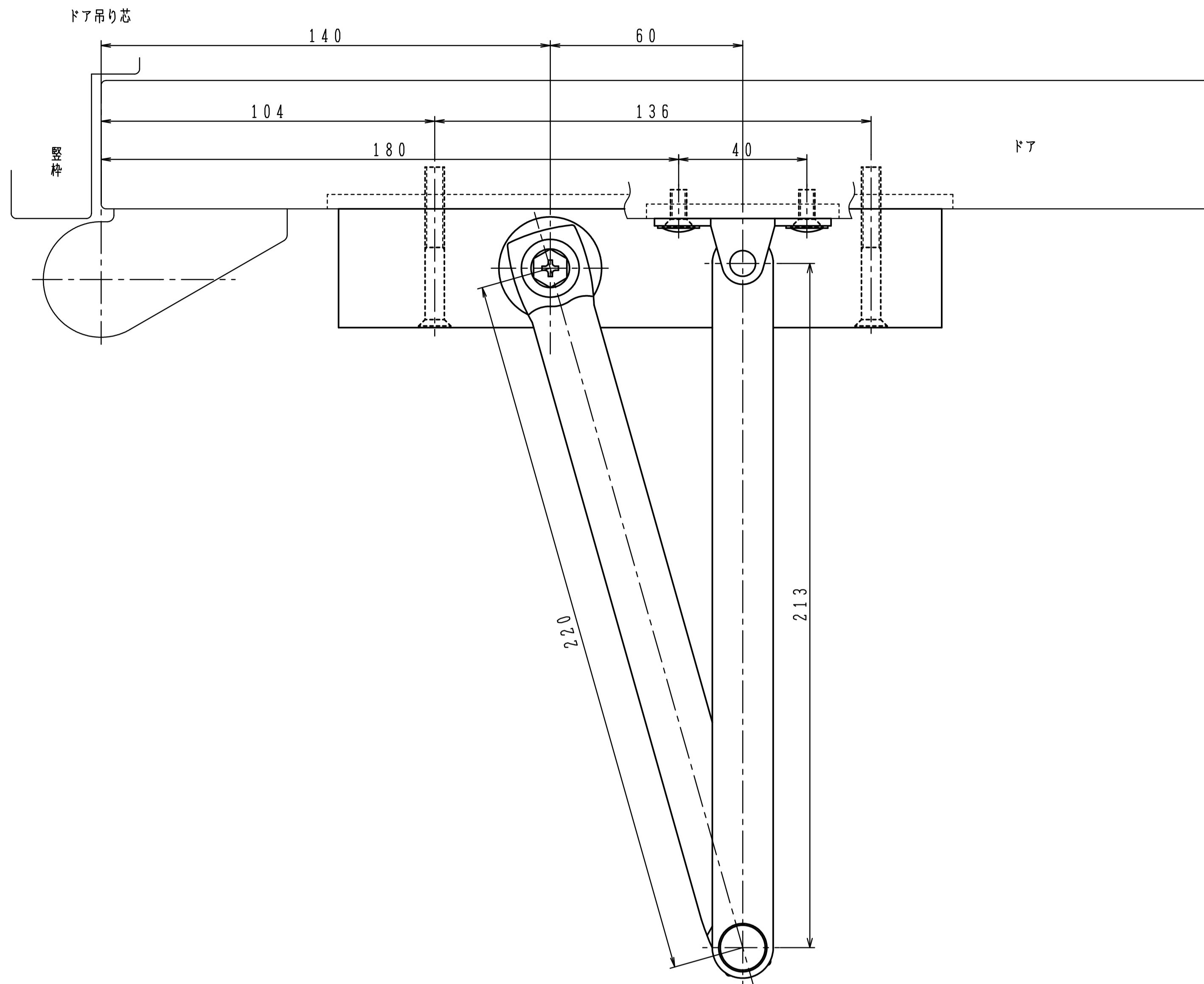
※ 左右勝手があります。  
本図は右開き (5002R) を示す。



日本ドアーチェック製造株式会社

検 図	担 当	製 図	尺 度	作 成 年 月 日	図 面 名
			1/1	H25.12.20	ドアクローザ 5002 R/L 納まり図

図面番号



※ 左右勝手があります。  
本図は右開き(5002R-H)を示す。

