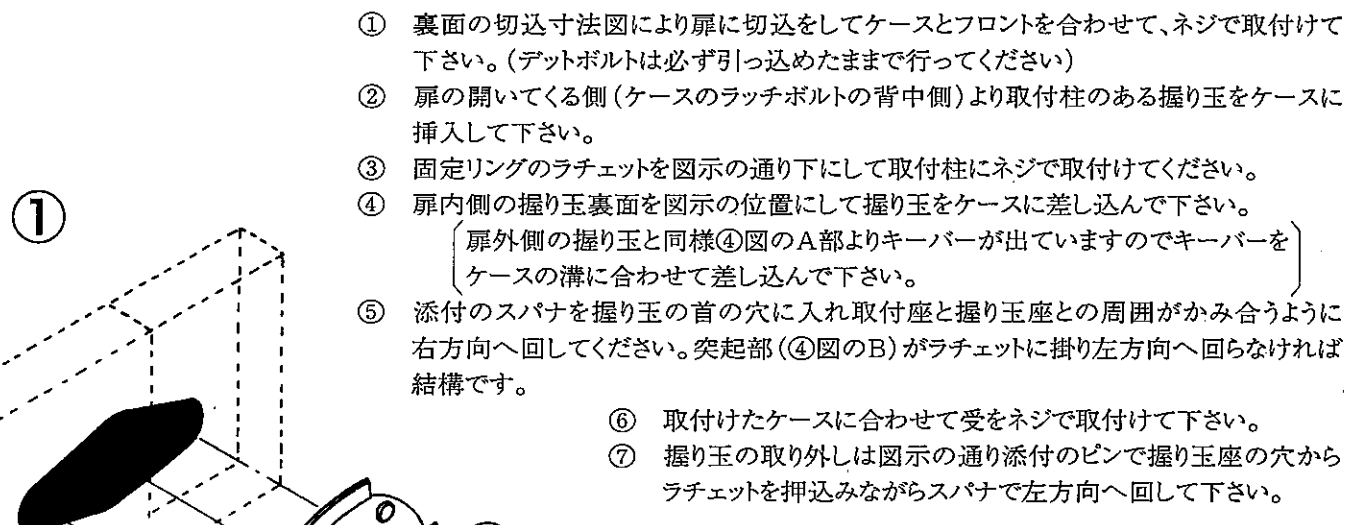
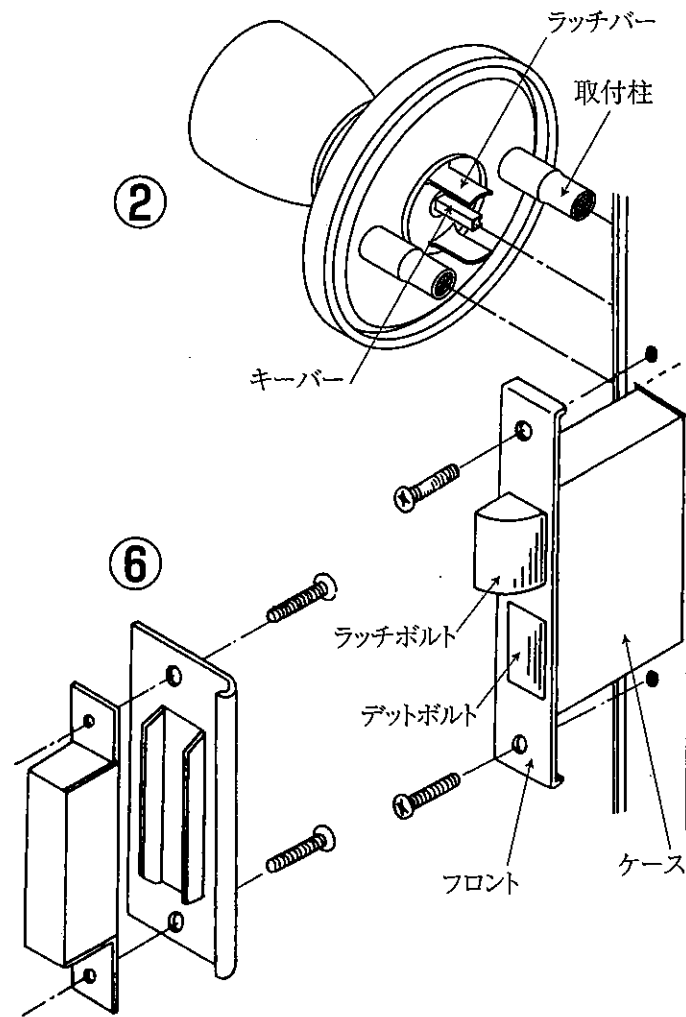


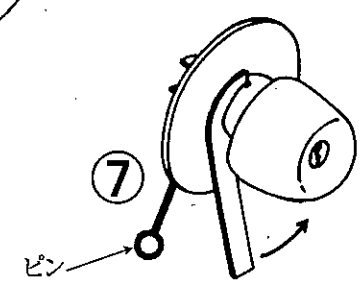
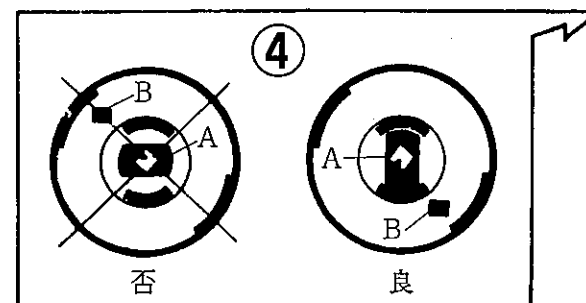
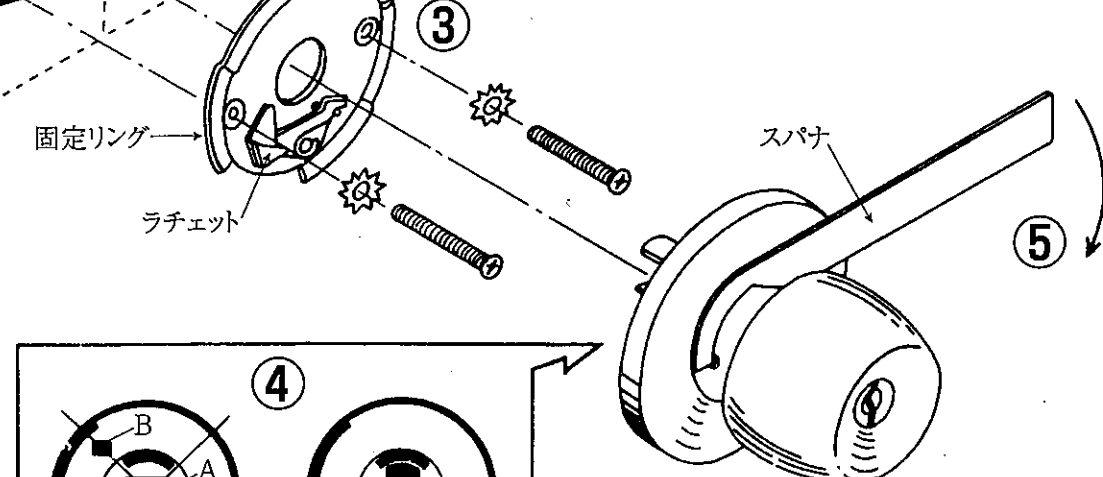
145HMシリーズ両面シリンダー取付説明書

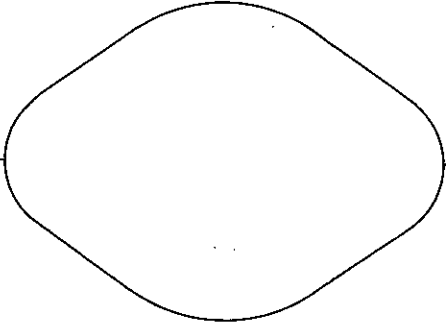
(145HM-4.145HME-4.145HMD-4.145HMW-4.145HMU-4)

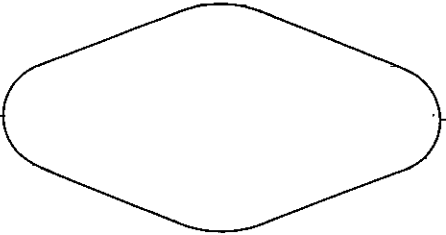
取付番号 838H5110



- ① 裏面の切込寸法図により扉に切込をしてケースとフロントを合わせて、ネジで取付けて下さい。(デットボルトは必ず引っ込めたままで行ってください)
- ② 扉の開いてくる側(ケースのラッチボルトの背中側)より取付柱のある握り玉をケースに挿入して下さい。
- ③ 固定リングのラチェットを図示の通り下にして取付柱にネジで取付けてください。
- ④ 扉内側の握り玉裏面を図示の位置にして握り玉をケースに差し込んで下さい。
 [扉外側の握り玉と同様④図のA部よりキーバーが出ていますのでキーバーをケースの溝に合わせて差し込んで下さい。]
- ⑤ 添付のスパナを握り玉の首の穴に入れ取付座と握り玉座との周囲がかみ合うように右方向へ回して下さい。突起部(④図のB)がラチェットに掛り左方向へ回らなければ結構です。
- ⑥ 取付けたケースに合わせて受をネジで取付けて下さい。
- ⑦ 握り玉の取り外しは図示の通り添付のピンで握り玉座の穴からラチェットを押し込みながらスパナで左方向へ回して下さい。



フロントの縁130mm (A型)		
フロントの縁110mm (M型)		
フロント中心線	折込線 100%	
(M型) フロントの縁110mm.	 <p>切込カード U9.PX.EC 145HM-4</p>	
(A型) フロントの縁130mm.		注意 切込は切抜孔の形に罫 書いて罫書通りにあけ て下さい。

フロントの縁130mm (A型)		
フロントの縁110mm (M型)		
フロント中心線	折込線 100%	
(M型) フロントの縁110mm	 <p>切込カード 145HM-4</p>	
(A型) フロントの縁130mm		注意 切込は切抜孔の形に罫 書いて罫書通りにあけ て下さい。