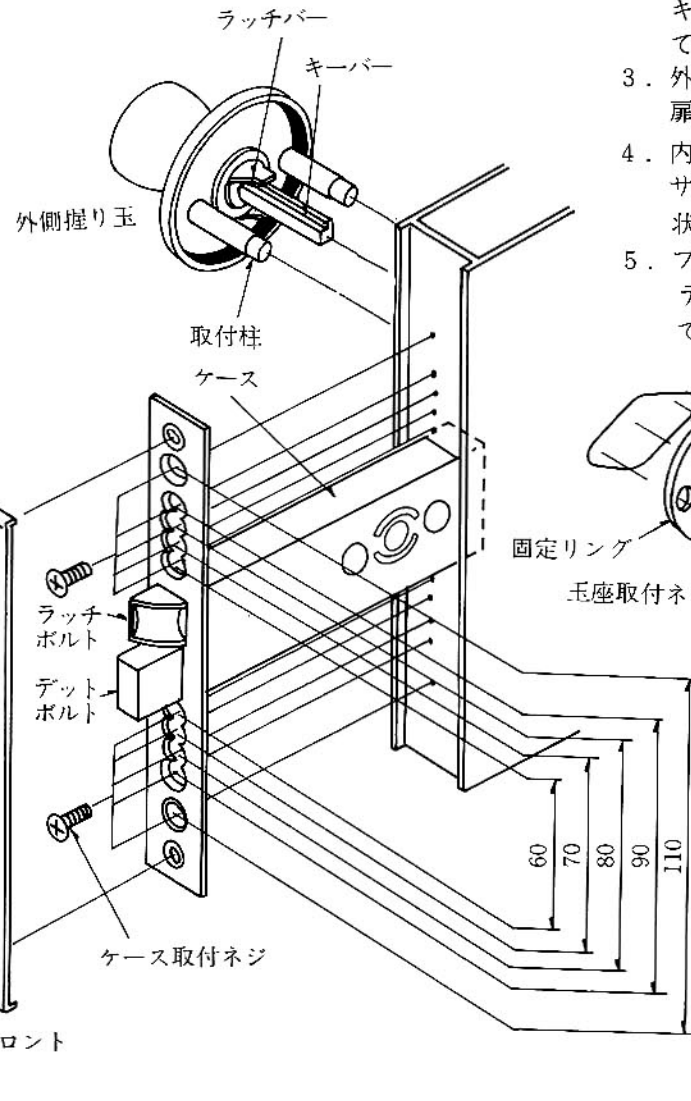


アルミサッシ取替錠 145HMD-1LSF取付説明書



1. ケースを扉に取り付けて下さい。取り付け時にラッチの向きに注意して下さい。取り付けビスピッチは、60、70、80、90、110mmの5種類からえらべます。
2. 外側握り玉をケースに挿入して下さい。
キーバーの溝と、ケース穴の突起を合わせて貫通させ、ラッチバーもケースに挿入して下さい。
3. 外側握り玉を固定して下さい。
扉内側より、固定リングを玉座取り付けネジで取り付けて下さい。
4. 内側握り玉を取り付けて下さい。
サムターンツマミは、デットボルトが引っ込んだ状態で垂直に、デットボルトが出た状態で水平になる様に取り付けて下さい。
5. フロントを取り付けてください。
デットボルトを出した状態で、フロントを取り付けて、フロント取り付けネジで止めて下さい。

