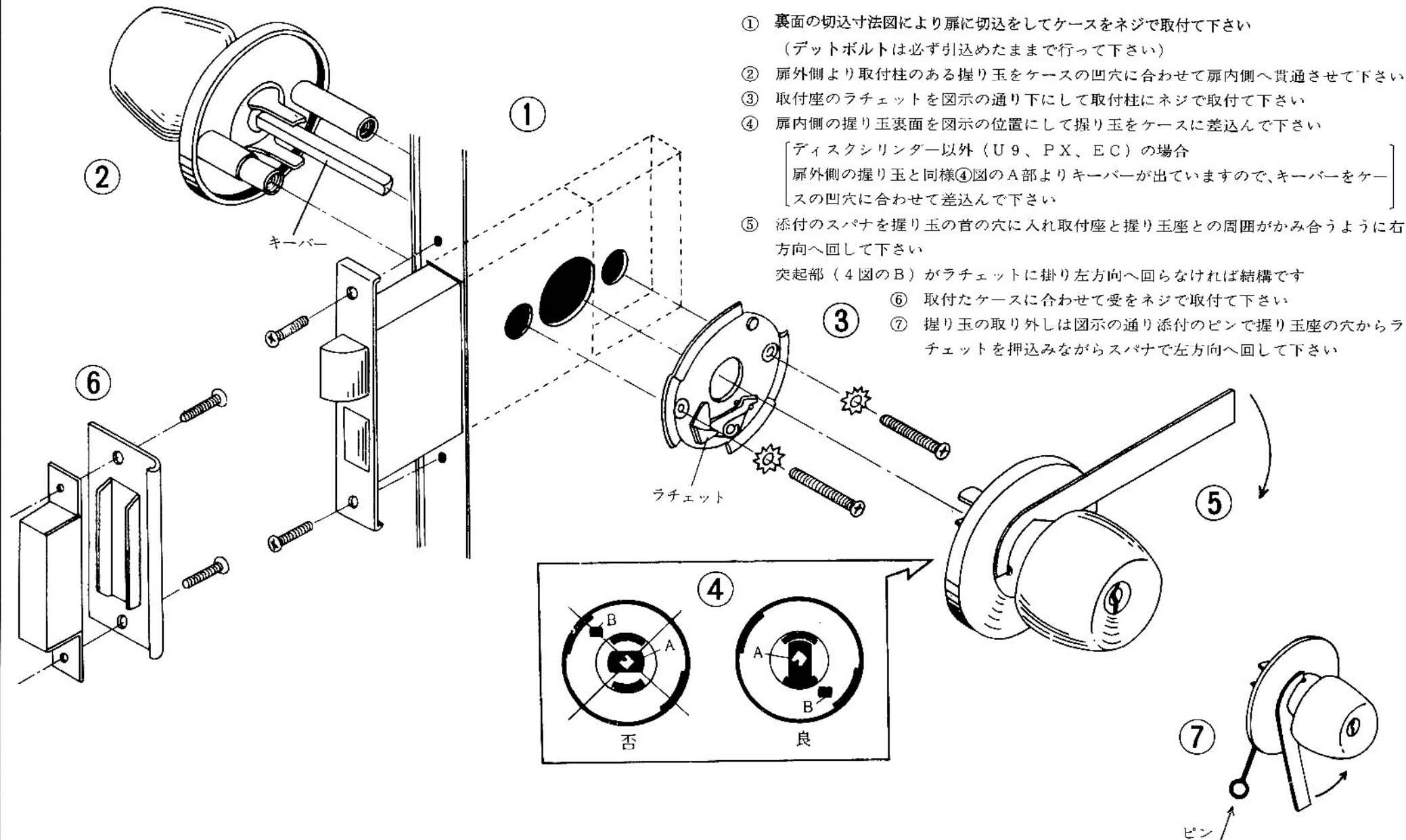
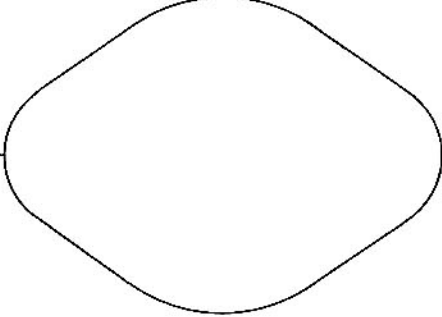


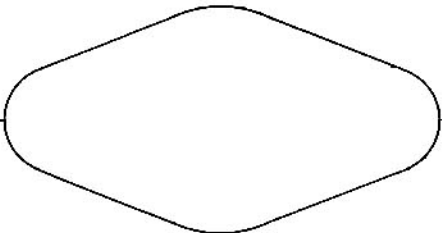
145HMシリーズ両面シリンダー 取付説明書

(145HM-4.145HME-4.145HMD-4.145HMW-4.145HMU-4)

取組番号 191-1



フロントの縁130mm (A型)		
フロントの縁110mm (M型)		
フロント中心線	折込線 100%	
フロントの縁110mm (M型)		
フロントの縁130mm (A型)		<p>注意 切込は切抜孔の形に罫 書いて罫書通りにあけて 下さい。</p> <p>切込カード U9.PX.EC 145HM-4</p>

フロントの縁130mm (A型)		
フロントの縁110mm (M型)		
フロント中心線	折込線 100%	
フロントの縁110mm (M型)		
フロントの縁130mm (A型)		<p>注意 切込は切抜孔の形に罫 書いて罫書通りにあけて 下さい。</p> <p>切込カード 145HM-4</p>