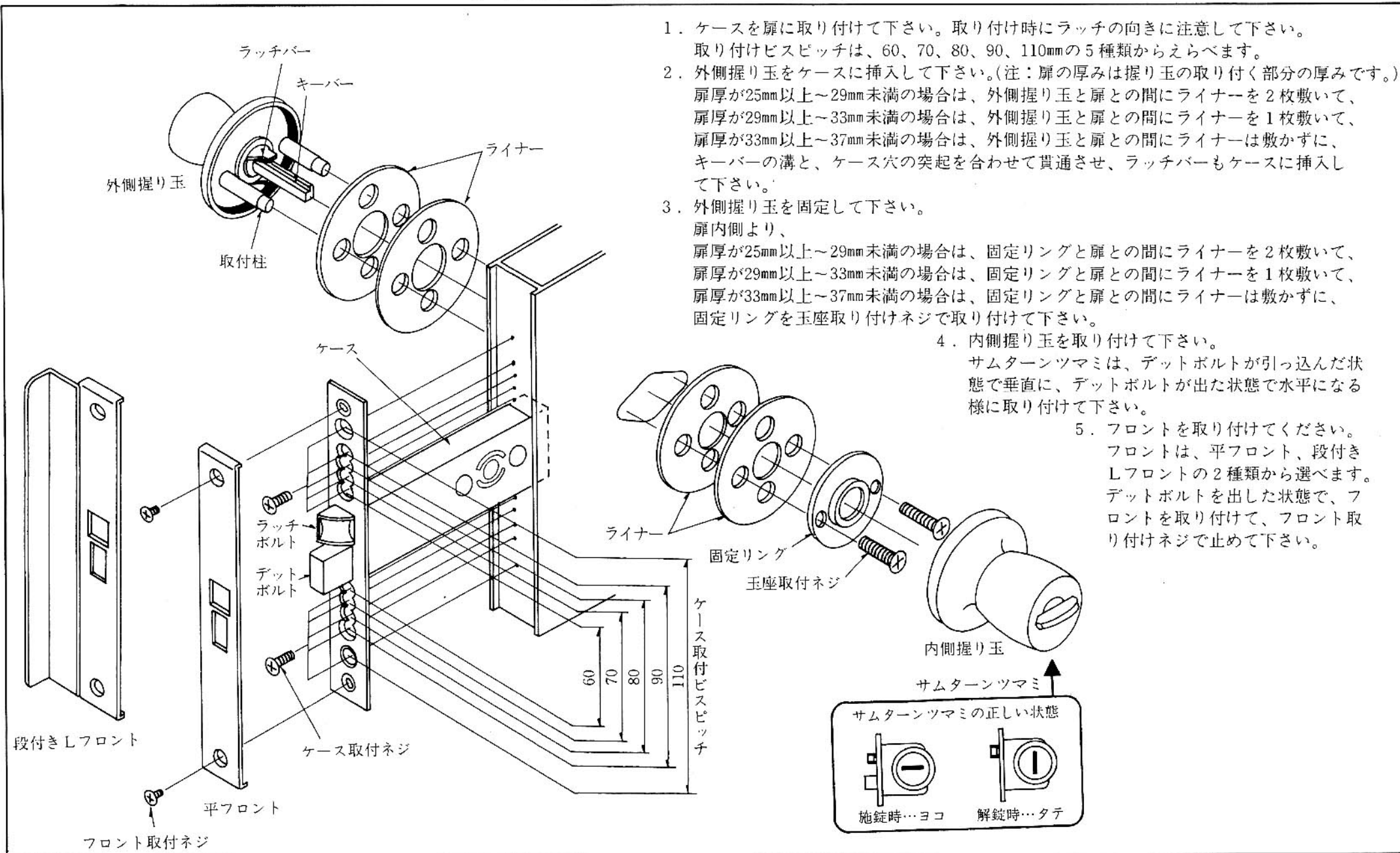


# アルミサッシ取替錠 145HMD-1LS 取付説明書



1. ケースを扉に取り付けて下さい。取り付け時にラッチの向きに注意して下さい。  
 取り付けビスピッチは、60、70、80、90、110mmの5種類からえらべます。

2. 外側握り玉をケースに挿入して下さい。(注：扉の厚みは握り玉の取り付く部分の厚みです。)  
 扉厚が25mm以上～29mm未満の場合は、外側握り玉と扉との間にライナーを2枚敷いて、  
 扉厚が29mm以上～33mm未満の場合は、外側握り玉と扉との間にライナーを1枚敷いて、  
 扉厚が33mm以上～37mm未満の場合は、外側握り玉と扉との間にライナーは敷かずに、  
 キーバーの溝と、ケース穴の突起を合わせて貫通させ、ラッチバーもケースに挿入して下さい。

3. 外側握り玉を固定して下さい。  
 扉内側より、  
 扉厚が25mm以上～29mm未満の場合は、固定リングと扉との間にライナーを2枚敷いて、  
 扉厚が29mm以上～33mm未満の場合は、固定リングと扉との間にライナーを1枚敷いて、  
 扉厚が33mm以上～37mm未満の場合は、固定リングと扉との間にライナーは敷かずに、  
 固定リングを玉座取り付けネジで取り付けして下さい。

4. 内側握り玉を取り付けて下さい。  
 サムターンツマミは、デットボルトが引っ込んだ状態で垂直に、デットボルトが出た状態で水平になる様に取り付けて下さい。

5. フロントを取り付けてください。  
 フロントは、平フロント、段付きLフロントの2種類から選べます。  
 デットボルトを出した状態で、フロントを取り付けて、フロント取り付けネジで止めて下さい。

ケース取付ビスピッチ  
 60 70 80 90 110

ラッチバー  
 キーバー  
 ライナー  
 外側握り玉  
 取付柱  
 ケース  
 ラッチボルト  
 デットボルト  
 ケース取付ネジ  
 平フロント  
 フロント取付ネジ  
 段付きLフロント  
 ライナー  
 固定リング  
 玉座取付ネジ  
 内側握り玉  
 サムターンツマミ

サムターンツマミの正しい状態  
 施錠時…ヨコ  
 解錠時…タテ