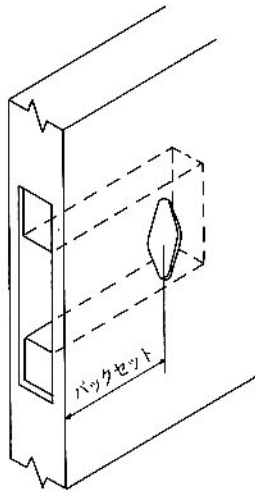


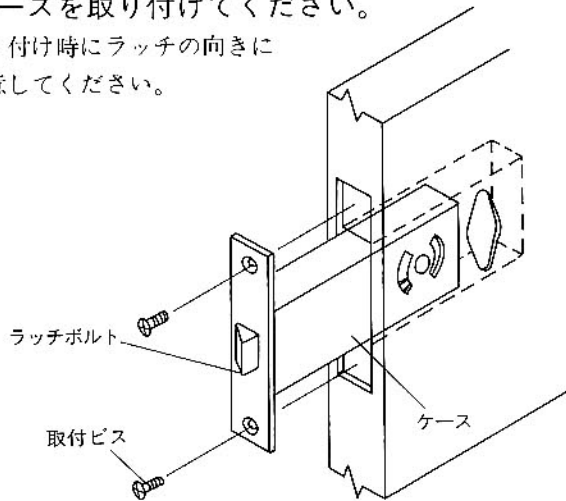
1. 取付穴をあける。

錠本体の膨込み、及び下図切込型紙に従って取付穴をあけてください。



2. ケースを取り付けてください。

取り付け時にラッチの向きに注意してください。



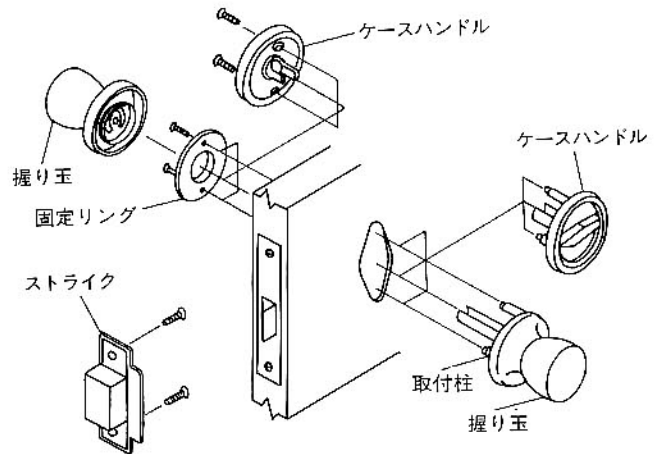
3. 握り玉を取り付ける。

OM・BMシリーズ

外側より取付柱のある握り玉をケース穴に合せ挿入し内側より固定リングを取付ネジで取付けてからもう一方の握り玉を右方向に回して取付けてください。

CM, CLシリーズ

ケースハンドル使用の場合、内側は直接取付ネジにて取付けてください。



4. ストライクを取り付ける。

ストライクは、下図「ストライクの線」の線を合わせて扉枠を切込んで取付けて下さい。

切込型紙

