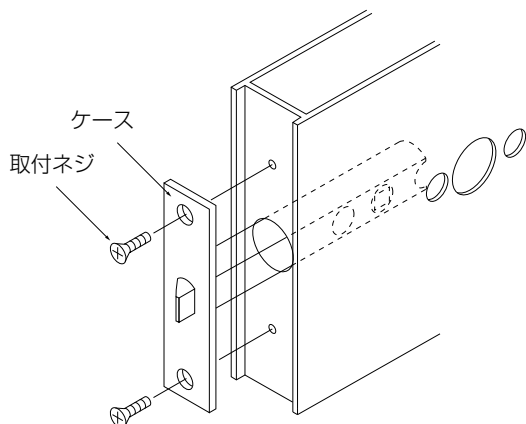
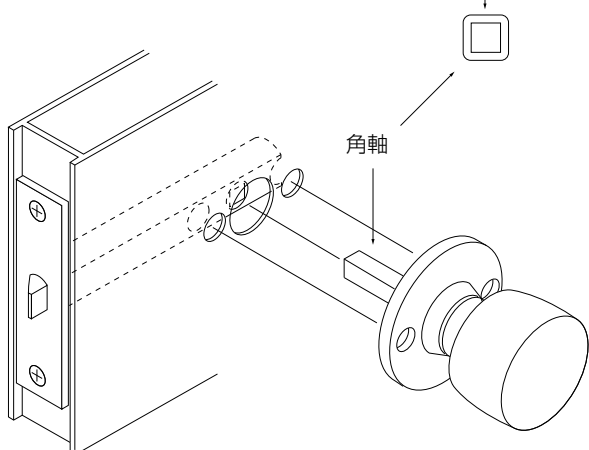


1. ケースを扉に差し込み、取付ネジにて締めてください。



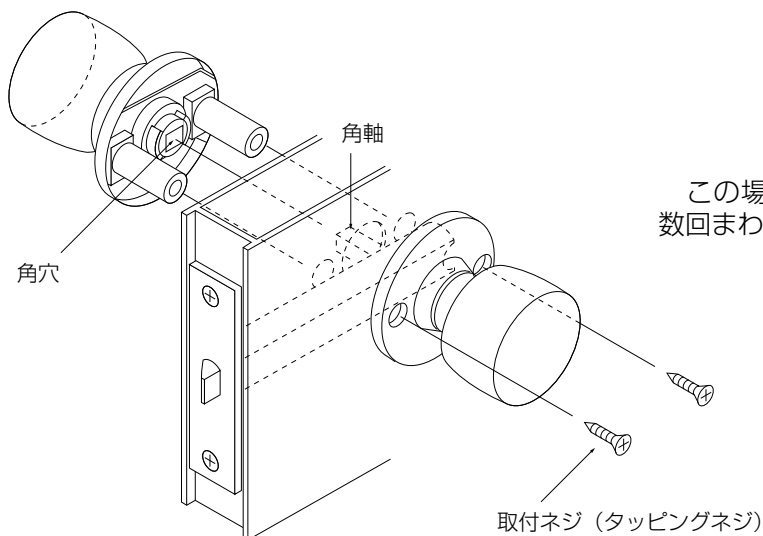
注意 …… ケースの角穴に、ドライバーなどを差し込み、作動させることは、絶対に避けてください。

2. 扉外側より、角軸のある握り玉を、角軸を水平にして、ケースの穴に差し込んでください。



注意 …… 握り玉を回転させる場合は、角軸をケースの角穴に完全に差し込んだ状態で、行なってください。

3. 扉内側より、もう一方の握り玉を取り付けてください。



この場合、取付ネジをゆるく締め付け、握り玉を数回まわし動きの良い所でかたく締め付けてください。