

MIWA

TB-69 (コンストラクションキー装置付内締錠)

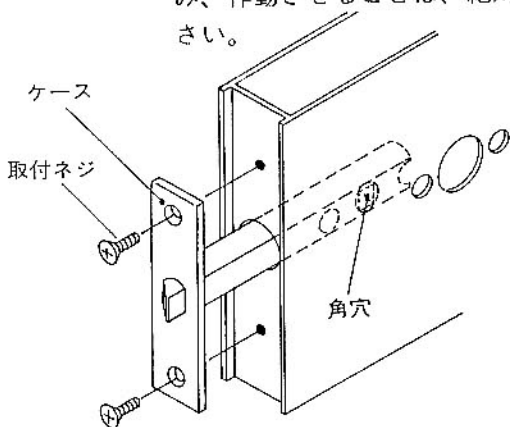
TB-09 (コンストラクションキー装置付空錠)

# 取付説明書

取説番号 115-1

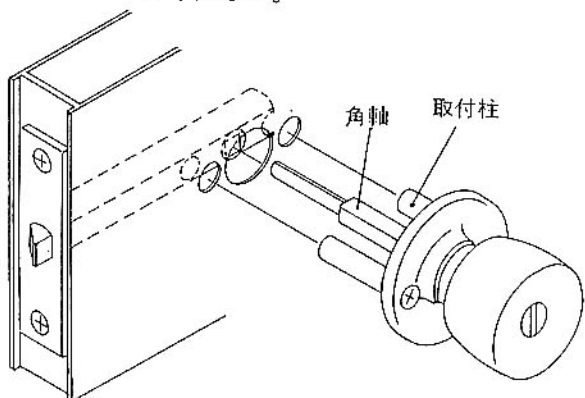
1. ケースを扉に差し込み、取付ネジにて締めてください。

**注意** ……ケースの角穴に、ドライバーなどを差し込み、作動させることは、絶対に避けてください。



2. 扉外側より、取付柱のある握り玉を、鍵穴を垂直にしてケースの穴に差し込んでください。

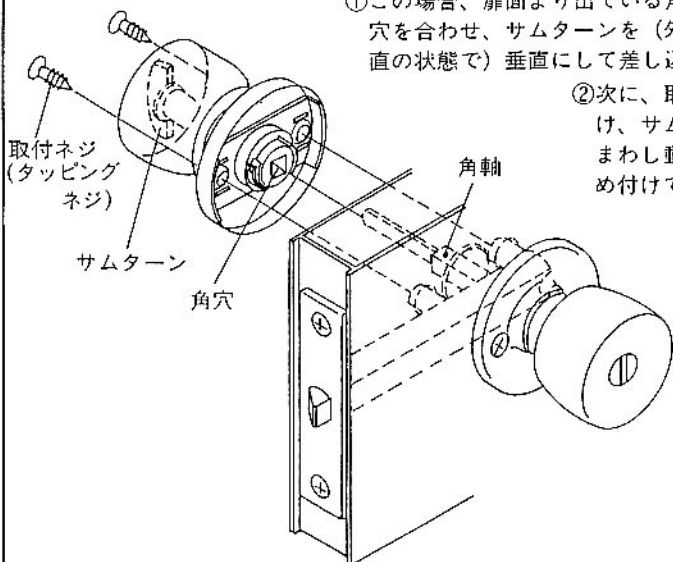
**注意** ……握り玉を回転させる場合は、角軸をケースの角穴に完全に差し込んだ状態で、行ってください。



3. 扉内側より、もう一方の握り玉を取り付けてください。

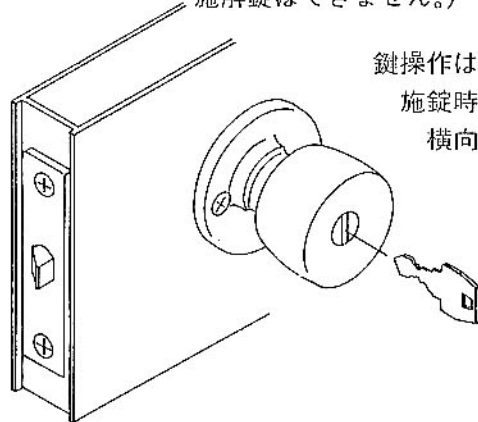
①この場合、扉面より出ている角軸に、内側握り玉の角穴を合わせ、サムターンを（外側握り玉の鍵穴が、垂直の状態）垂直にして差し込んでください。

②次に、取付ネジをゆるく締め付け、サムターン・握り玉を数回まわし動きの良い所をかたく締め付けてください。



## TB-69 取扱い説明

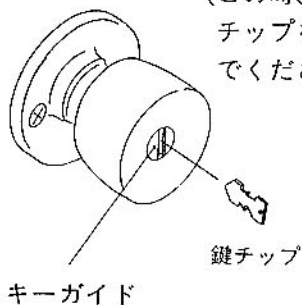
**工事中** ……扉外側より鍵にて施解錠します。（扉内側より、サムターンにより施解錠はできません。）



鍵操作は、90°回転で施錠時、鍵穴は、横向きとなります。

**工事完了後** ……鍵穴に、鍵チップを差し込んでください。

（この時、鍵や硬貨等により、鍵チップを奥まで確実に差し込んでください。）



- 鍵チップの差し込みにより、サムターンによる施解錠が可能となり、内締錠として使用できます。
- 扉外側からの解錠（非常時）は、硬貨等でキーガイドの溝に引掛けてまわせば解錠できます。

## TB-09 取扱い説明

**工事中** ……扉外側より、鍵にて施解錠します。

**工事完了後** ……鍵にて、解錠状態にしてください。  
空錠として使用できます。