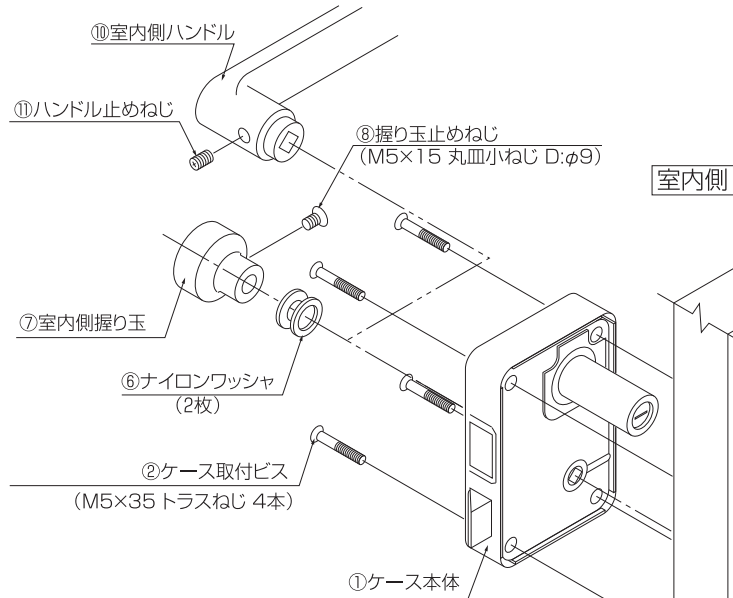
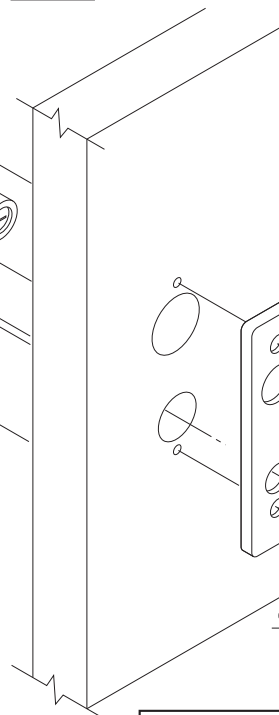


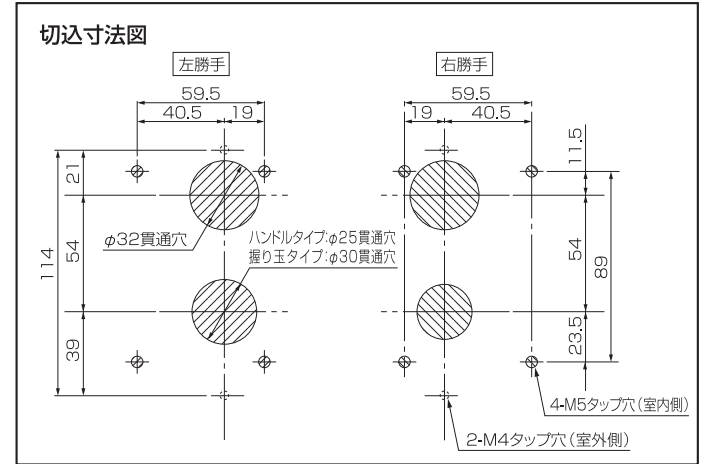
面付錠 (PMK) 取付説明書



室内側



室外側



取付方法

握り玉 (ノブ) タイプの場合

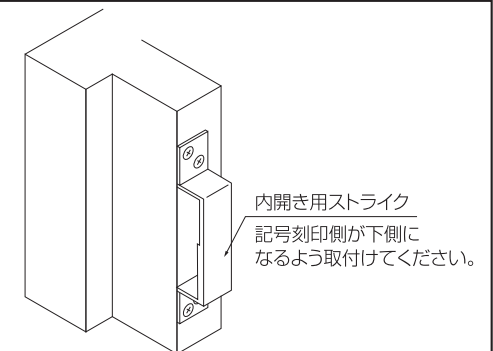
- 1) 室内側よりケース本体①を切欠き穴へ挿入し取付ビス②で取付けます。
- 2) 室外側より長座③を取付ビス④で取付けます。
(この時、軸付握り玉⑤を案内にして長座を取付けてください。)
- 3) 室外側より、軸付握り玉⑤をナイロンワッシャ⑥ (1枚) を入れた状態で差し込みます。
- 4) 室内側よりもう一方の握り玉⑦とナイロンワッシャ⑥ (2枚) を軸に差し込み、握り玉がスムーズに動くことを確認のうえ、トメネジ⑧で握り玉を締め付けてください。
※握り玉の扉厚調整は、ナイロンワッシャにて行ってください。

レバーハンドル タイプの場合

- 1) 室内側よりケース本体①を切欠き穴へ挿入し取付ビス②で取付けます。
- 2) 室外側より長座③を取付ビス④で取付けます。
(この時、角芯付ハンドル⑨を案内にして長座を取付けてください。)
- 3) 室外側より、角芯付ハンドル⑨を差し込みます。
- 4) 室内側よりもう一方のハンドル⑩を軸に差し込み、ハンドルがスムーズに動くことを確認のうえ、トメネジ⑪でハンドルを締め付けてください。

○ 内開き仕様の場合

枠側へ内開き用ストライクの取付けが必要となります。
ケース本体と位置合わせをしたうえで取付けてください。
(取付ビス…M4×8なべ小ネジ:4本)



内開き用ストライク
記号刻印側が下側になるよう取付けてください。