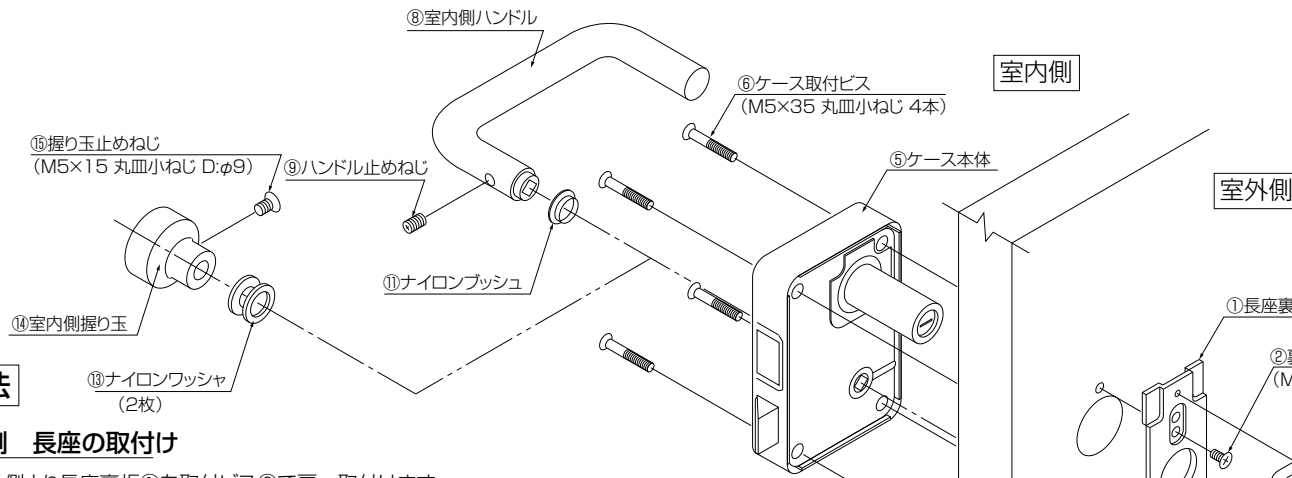


交換用長座付面付錠 (PMK) 取付説明書

取説番号 838H0902



取付方法

1. 室外側 長座の取付け

- 1) 室外側より長座裏板①を取付ビス②で扉へ取付けます。
(タップ穴間寸法 114mm/115mm いずれかの取付位置となります。
詳細は「長座裏板取付について」を参照願います。)
- 2) 長座裏板①へ長座カバー③を取付ビス④で取付けます。

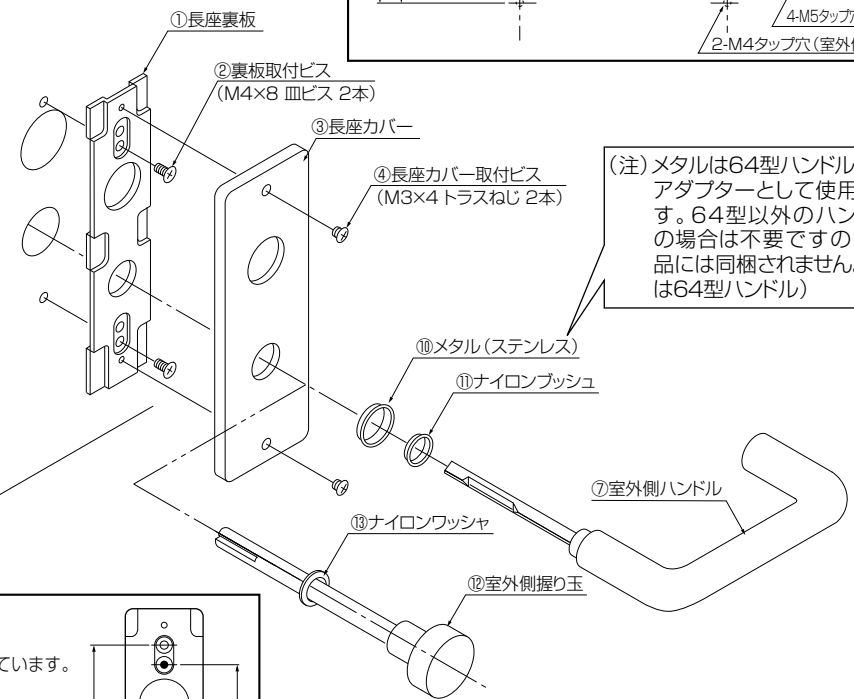
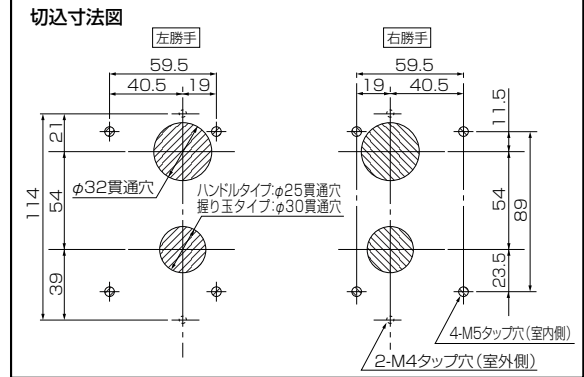
2. ケース本体・ハンドル／握り玉(ノブ)の取付け

レバーハンドル タイプの場合

- 1) 室内側よりケース本体⑤を切欠き穴へ挿入します。
- 2) ケース本体⑤を手で押さえたまま室外側より、角芯付ハンドル⑦を金属⑩と、ナイロンプッシュ⑪を入れた状態で差し込みます。
- 3) 室外側より、もう一方のハンドル⑧とナイロンプッシュ⑪を角芯へ差し込み、ケース本体を位置決めしてください。
- 4) ケース本体の位置が決まった状態で取付ビス⑥でケース本体を固定します。
- 5) ハンドルがスムーズに動くことを確認のうえ、トメネジ⑨でハンドルを締め付けてください。

握り玉(ノブ) タイプの場合

- 1) 室内側よりケース本体⑤を切欠き穴へ挿入します。
- 2) ケース本体⑤を手で押さえたまま室外側より、軸付握り玉⑫をナイロンワッシャ⑬(1枚)を入れた状態で差し込みます。
- 3) 室内側より、もう一方の握り玉⑬とナイロンワッシャ⑬(2枚)を軸へ差し込みます。
- 4) ケース本体の位置が決まった状態で取付ビス⑥でケース本体を固定します。
- 5) 握り玉がスムーズに動くことを確認のうえ、トメネジ⑫で握り玉を締め付けてください。
※扉厚調整はナイロンワッシャにて行ってください。



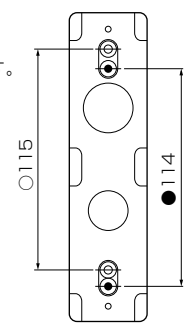
(注) 金属は64型ハンドル用のアダプターとして使用します。64型以外のハンドルの場合は不要です。製品には同梱されません。(図は64型ハンドル)

長座裏板取付について

本製品は下記の他社製品の取付寸法にも対応しています。下表を参考に長座裏板を取付けてください。

メーカー	型番	裏板取付寸法
美和ロック(株)	PMK	●114
(株)ゴール	4350	●114
昭和ロック(株)	7680, 7680E, 7680L, 7680KJ(注)	○115

(注) 7680KJから交換する場合、長座裏板を取付けるためタップ加工が必要となります。



○ 内開き仕様の場合

枠側へ内開き用ストライクの取付けが必要となります。ケース本体と位置合わせをしたうえで取付けてください。(取付ビス…M4×8なべ小ねじ4本)

