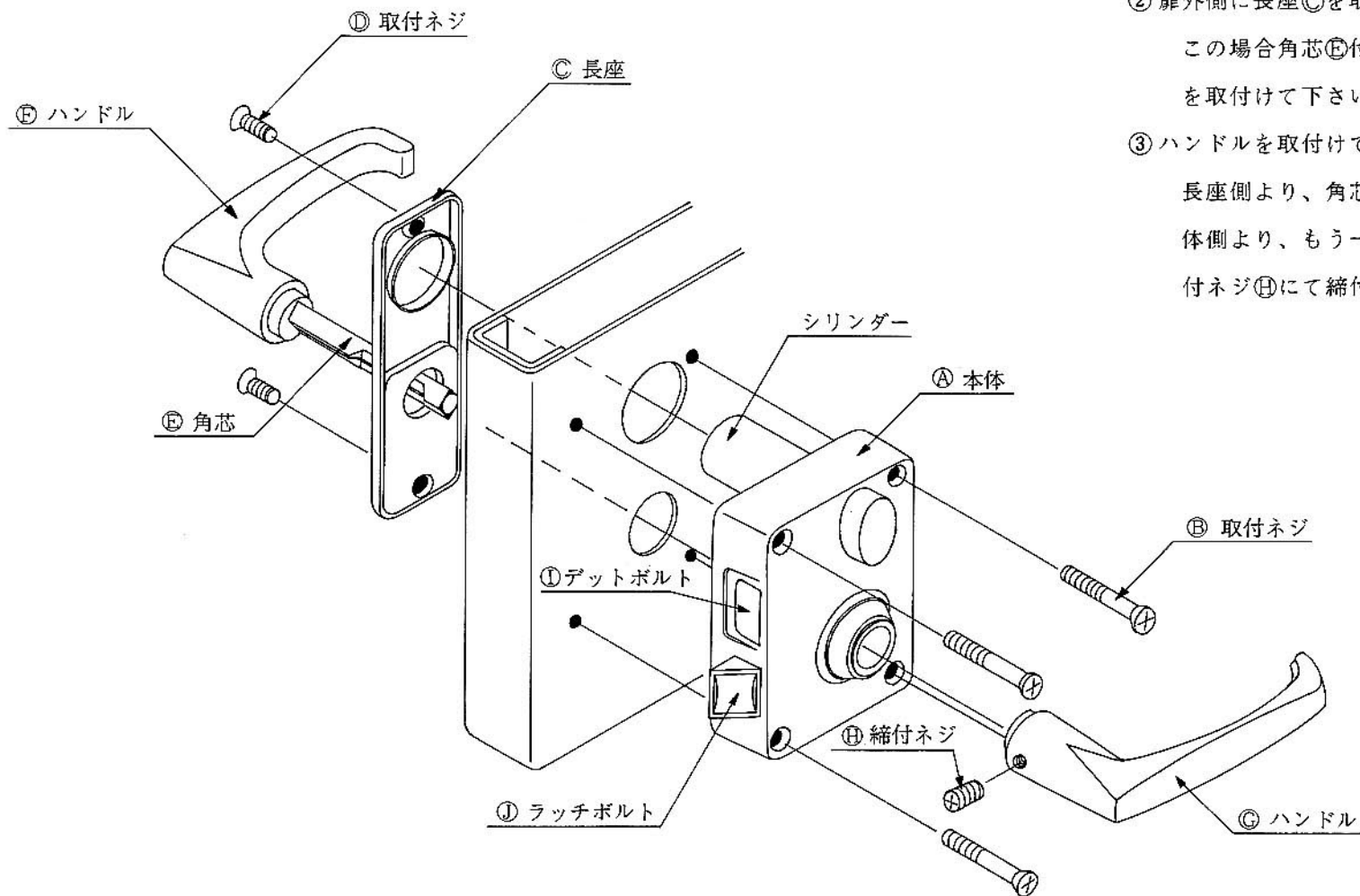


PMK (レバーハンドルシリーズ) 取付説明書



① 扉内側に本体⑦を取付ネジ⑧にて取付けて下さい。

② 扉外側に長座②を取付ネジ①にて取付けて下さい。

この場合角芯④付ハンドル③を案内にして長座②を取付けて下さい。

③ ハンドルを取付けて下さい。

長座側より、角芯④付ハンドル③をさし込み、本体側より、もう一方のハンドル⑩をさし込み、締付ネジ⑨にて締付けて下さい。