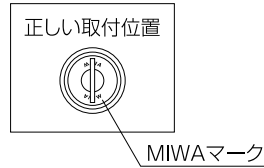


# 非常カバー取付説明書

## 【ピン挿しタイプ】

### 1. サムターンとカバー枠を固定してください。

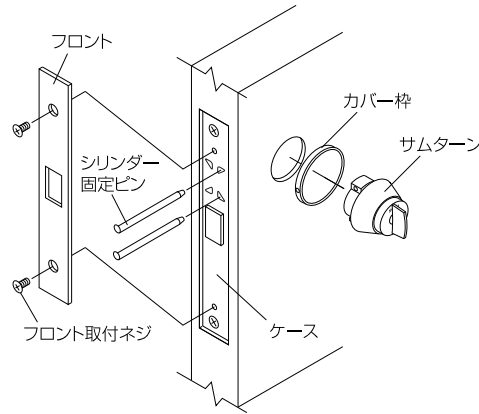
サムターンはMIWAマークを上にし、扉とカバー枠を挟むようにケースに挿入してください。  
次にシリンダー固定ピンを面一になるまで差し込んでください。



**!** サムターンツマミはデットが引込んだ状態でMIWAマークに対し、垂直になるように取り付けてください。

### 2. フロントを取り付けてください。

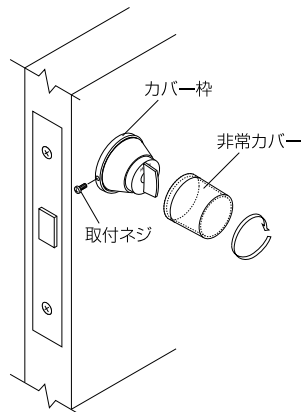
ケースにフロントを付け、フロント取付ネジにて締め付けてください。



### 3. 非常カバーを固定してください。

非常カバーをカバー枠にねじ込んで、取付ネジで固定してください。  
その後非常カバーの文字が正面になるよう調整してください。

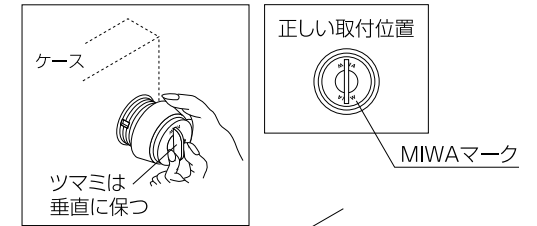
**!** 非常カバーの向きを調整する際、カバーを持って調整するとカバーが割れる恐れがあるため、カバー枠を持って調整してください。



## 【ねじ込みタイプ】

### 1. サムターンとカバー枠を取り付けてください。

サムターンツマミを垂直に保ち、扉とカバー枠を挟むようにサムターンをケースの取付穴いっぱいへねじ込んでください。  
その後MIWAマークが上下になる位置まで戻してください。

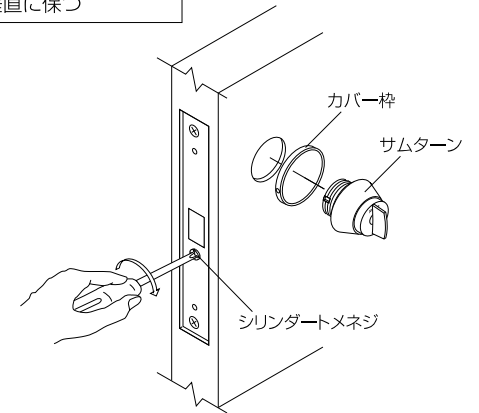


**!** サムターンツマミはデットが引込んだ状態でMIWAマークに対し、垂直になるように取り付けてください。

### 2. サムターンを固定してください。

シリンダーメネジを右方向へ固くなるまで完全に回し、サムターンを固定してください。

**!** シリンダーメネジはフロント裏板面より出張らないようにしてください。  
フロントが取り付けできなくなります。



### 👉 ポイント

必ずサムターンはねじ込めるだけねじ込みMIWAマークが上下になる位置に戻してください。  
ねじ込み不足では、施錠ができません。

### 3. フロントを取り付けてください。

ケースにフロントを付け、フロント取付ネジにて締め付けてください。

### 4. 非常カバーを固定してください。

非常カバーをカバー枠にねじ込んで、取付ネジで固定してください。  
その後非常カバーの文字が正面になるよう調整してください。

**!** 非常カバーの向きを調整する際、カバーを持って調整するとカバーが割れる恐れがあるため、カバー枠を持って調整してください。

