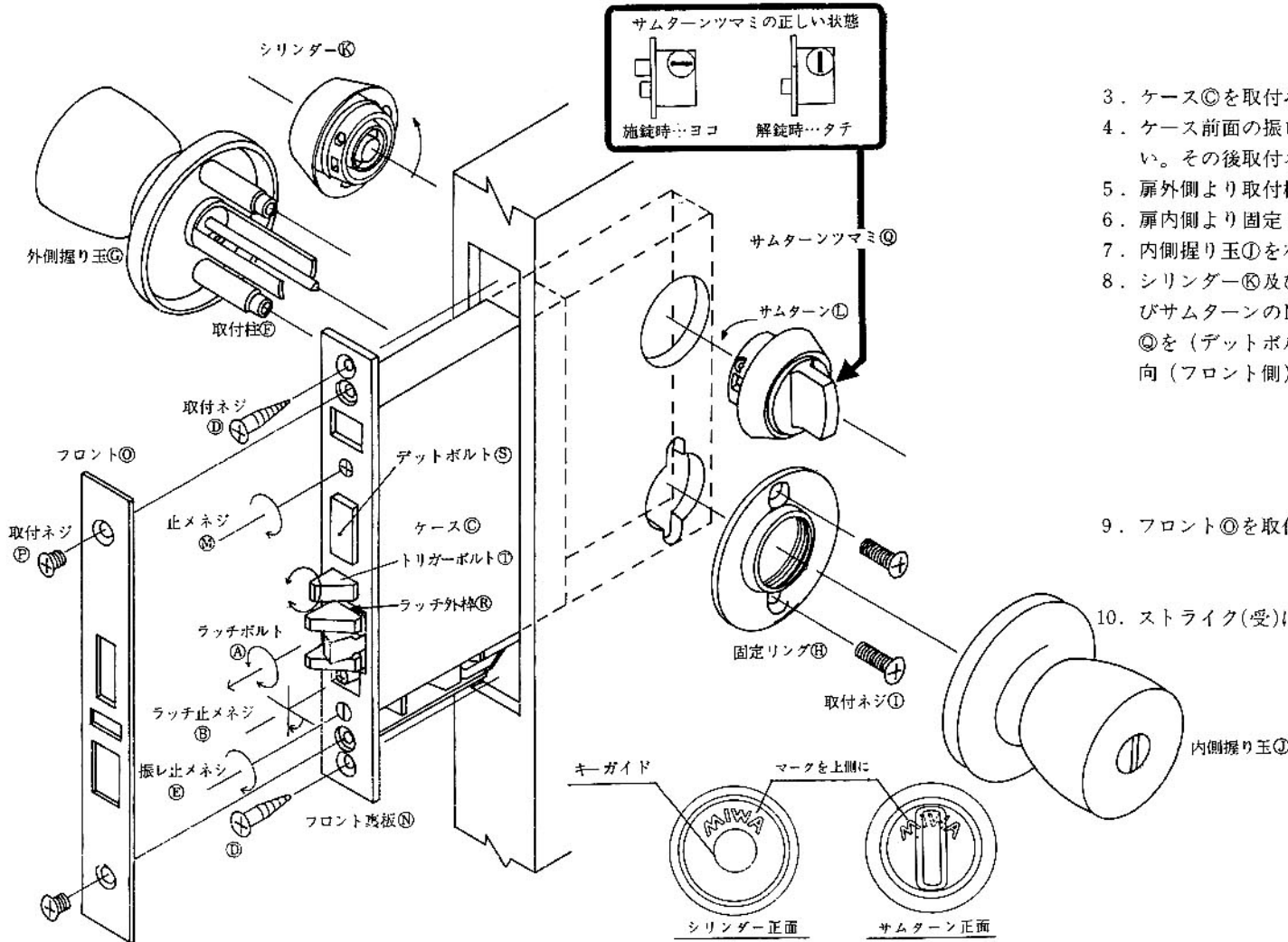


1. 裏面の切込型紙により扉に切込をして下さい。
2. 扉の勝手に合せラッチボルト④、トリガーボルト①の向きを定めて下さい。

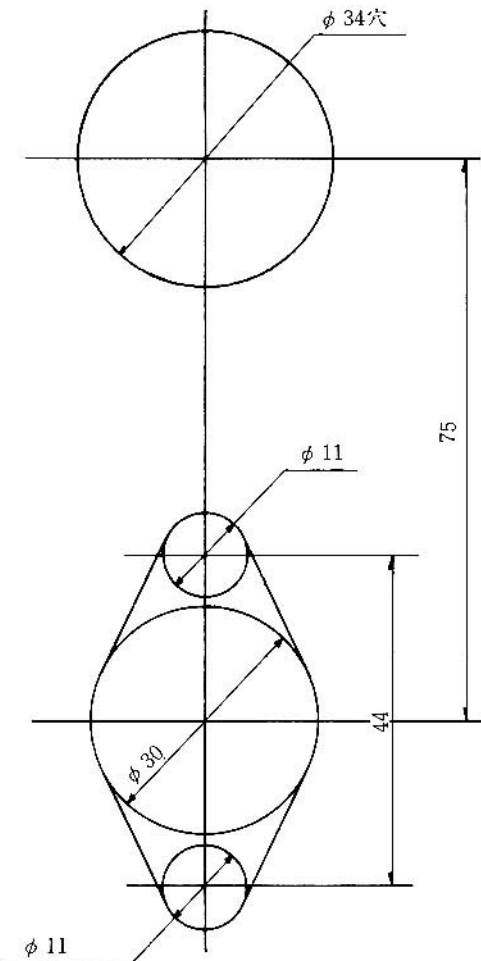
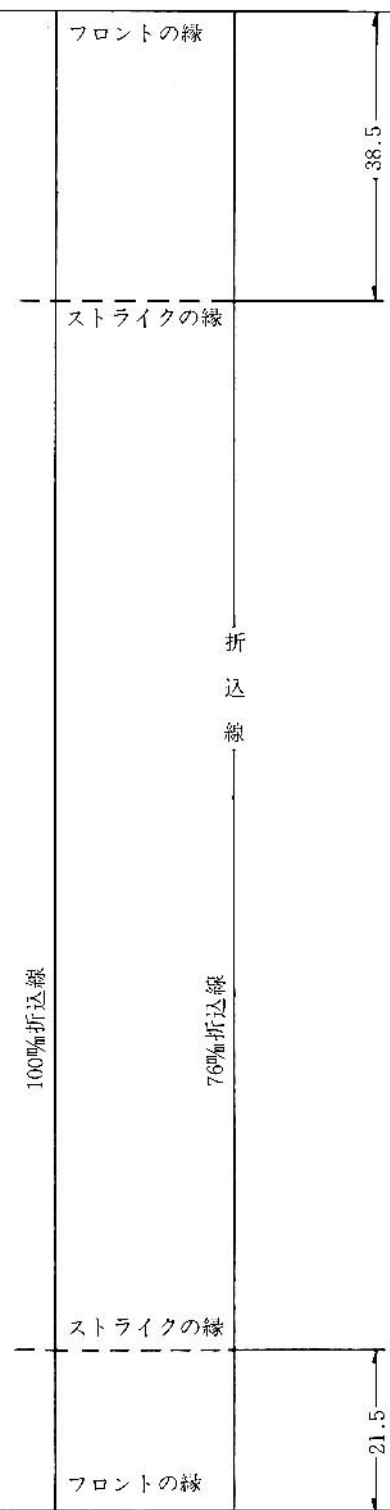
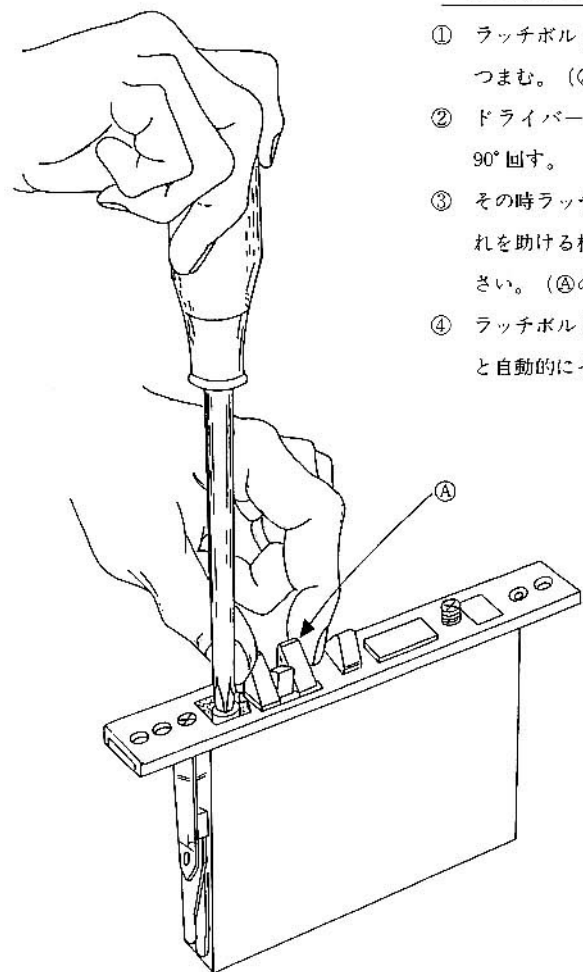
3. ケース③を取付ネジ⑩にてゆるく締めて下さい。
4. ケース前面の振止めネジ⑮を右方向に回して、ケースの振れを止めて下さい。その後取付ネジ⑩を強く締めて下さい。
5. 扉外側より取付柱⑥のある握り玉⑦をケース穴に合わせて挿入して下さい。
6. 扉内側より固定リング⑧を取付ネジ⑪で取付けて下さい。
7. 内側握り玉①を右方向に回して取付けて下さい。
8. シリンダー⑫及びサムターン⑬の突起部をケース穴に合せて（シリンダー及びサムターンのMIWAマークが上にくるように合わせる）サムターンツマミ⑭を（デッドボルト⑤が、引込んだ状態で）垂直にし、押えながら矢印の方向（フロント側）に回し止メネジ⑯を右方向に回し固定して下さい。

9. フロント②を取付ネジ⑩で取付け直して下さい。
10. ストライク(受)はラッチボルト、デッドボルトに合せて取付けて下さい。



ラッチボルト勝手変更の仕方 詳細

- ① ラッチボルトが下がらない様にラッチをつまむ。(Aのごとく)
- ② ドライバーにてセットネジを右方向に90°回す。
- ③ その時ラッチは自動的に飛び出すが、それを助ける様にラッチをつまみ上げて下さい。(Aのごとく)
- ④ ラッチボルトを180°回し、軽く押し込むと自動的にセットされます。



注意
切込は切抜孔の形に卦書いて卦書通りにあけて下さい。

MIWA LOCK
美和MM T型切込型紙