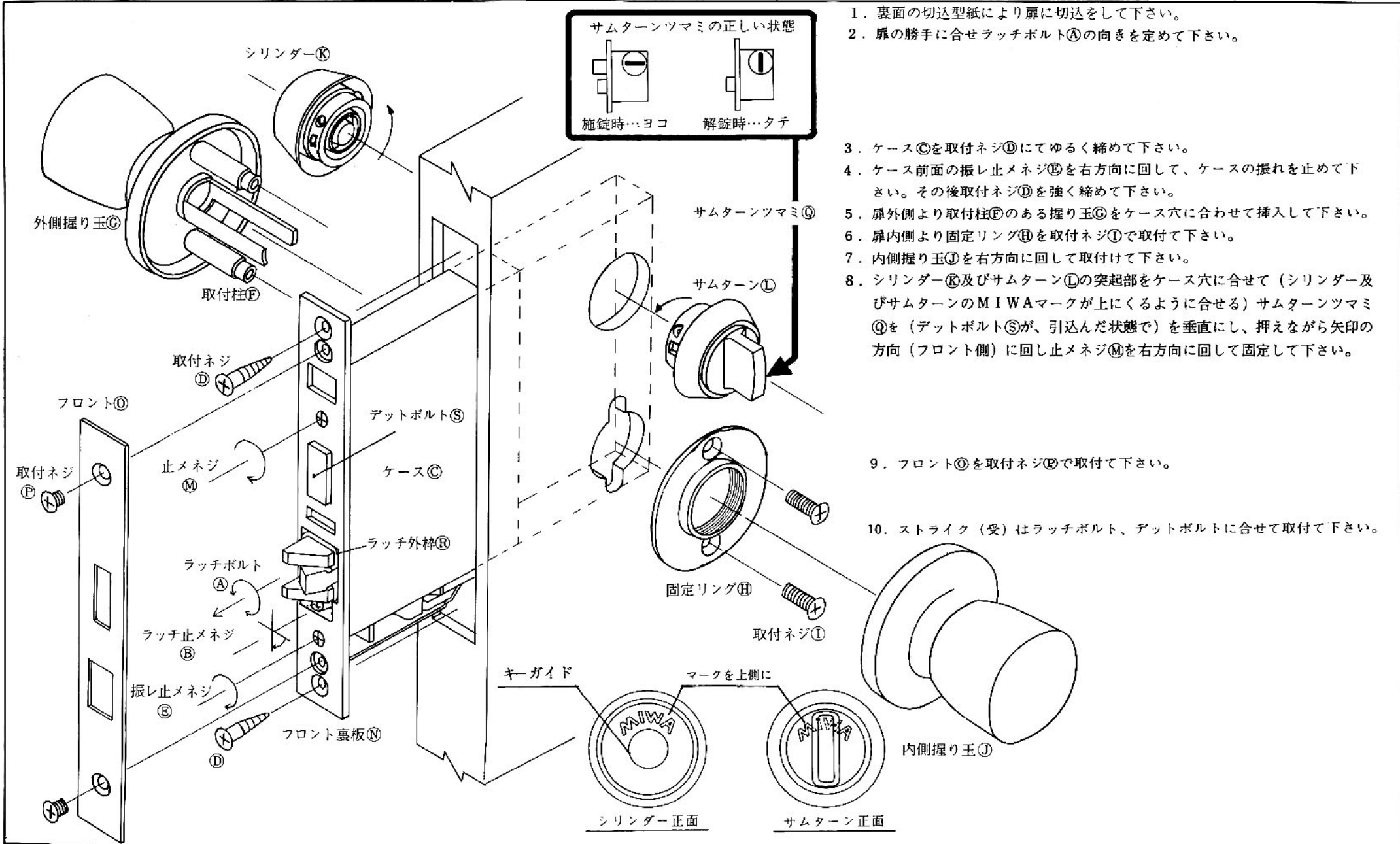


MMS取付説明書



1. 裏面の切込型紙により扉に切込をして下さい。
2. 扉の勝手に合せラッチボルトⒶの向きを定めて下さい。
3. ケースⒸを取付ネジⒹにてゆるく締めて下さい。
4. ケース前面の振れ止メネジⒺを右方向に回して、ケースの振れを止めて下さい。その後取付ネジⒹを強く締めて下さい。
5. 扉外側より取付柱Ⓕのある握り玉Ⓒをケース穴に合わせて挿入して下さい。
6. 扉内側より固定リングⒿを取付ネジⒿで取付けて下さい。
7. 内側握り玉Ⓙを右方向に回して取付けて下さい。
8. シリンダーⓀ及びサムターンⒿの突起部をケース穴に合わせて（シリンダー及びサムターンのMIWAマークが上にくるように合わせる）サムターンツマミⓀを（デットボルトⒸが、引込んだ状態で）を垂直にし、押えながら矢印の方向（フロント側）に回し止メネジⓂを右方向に回して固定して下さい。
9. フロントⒺを取付ネジⒽで取付けて下さい。
10. ストライク（受）はラッチボルト、デットボルトに合わせて取付けて下さい。

