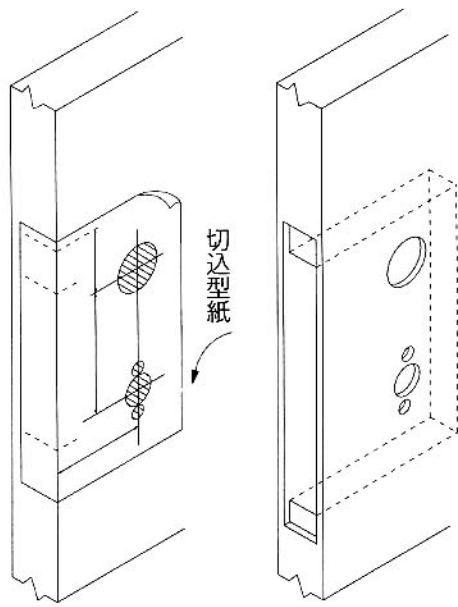


非常開装置付の場合、非常開シリンダー部の切込み、取付けが異なります。非常開装置に添付している取付説明書に従ってください。

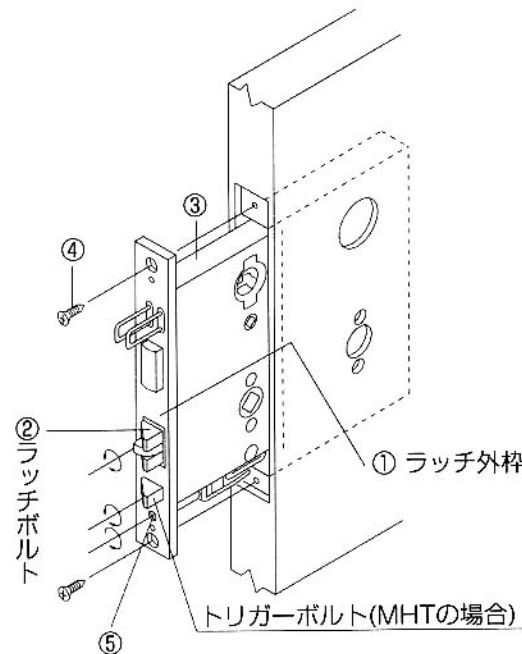
1 取付穴をあける

裏面の切込型紙に従って、錠本体の彫込み及び取付穴をあけてください。



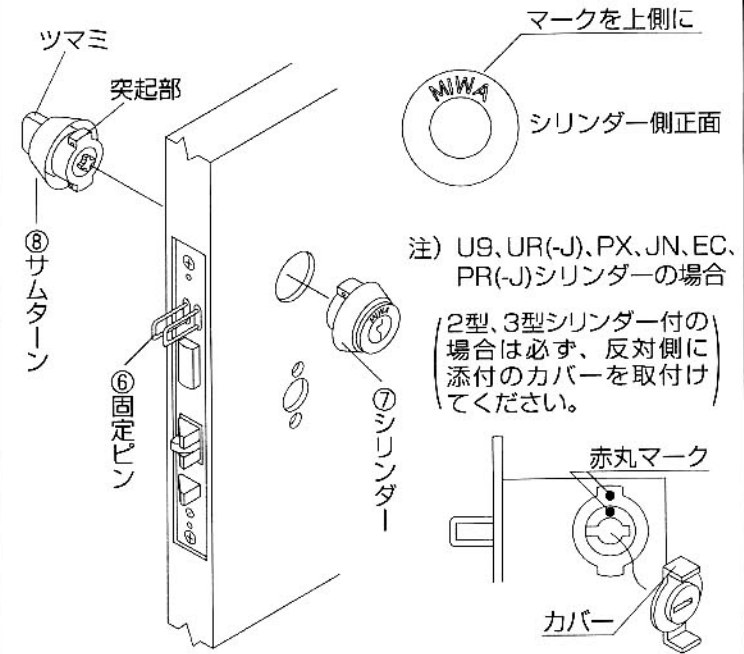
2 ケースの取付け

- 1) 扉の開閉方向に合せ、ラッチ外枠①を引出しラッチボルト②の向きを定めてください。
(MHTの場合はトリガーボルトの向きも定めてください。)
- 2) ケース③を取付ネジ④にて、ゆるく締めてください。
(この時デッドボルトは引込めておいてください。)
- 3) ケース前面の振れ止めネジ⑤を右方向に回してケースの振れを止めてください。
- 4) その後取付ネジ④を強く締めてください。



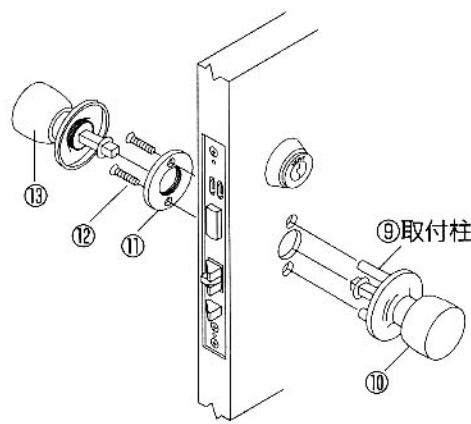
3 シリンダー、サムターンの取付け

- 1) 固定ピン⑥を引き出してください。
- 2) シリンダー⑦はMIWAマークを上向きにし、ケース穴に合せ押えながら固定ピン⑥を押し込み取付けてください。
注))U9、UR(-J)、PX、JN、EC、PR(-J)シリンダーの時は下図のように赤丸どうしを合わせます。
- 3) サムターン⑧は突起部とツマミを垂直にしてケース穴に合せ、押えながら固定ピン⑥を押し込み取付けてください。
- 4) 固定ピン⑥は面一になるまで打込んでください。



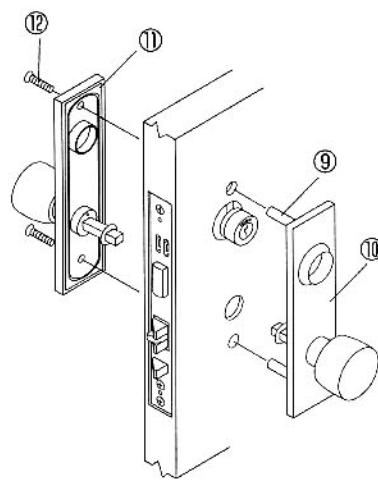
4 ノブの取付け

- 1) 扉外側より取付柱⑨のあるノブ⑩をケース穴に合わせて挿入してください。
- 2) 扉内側より固定リング⑪を取付ネジ⑫にて取付けてください。
- 3) 内側のノブ⑩を挿入し右方向にネジ込んで取付けてください。



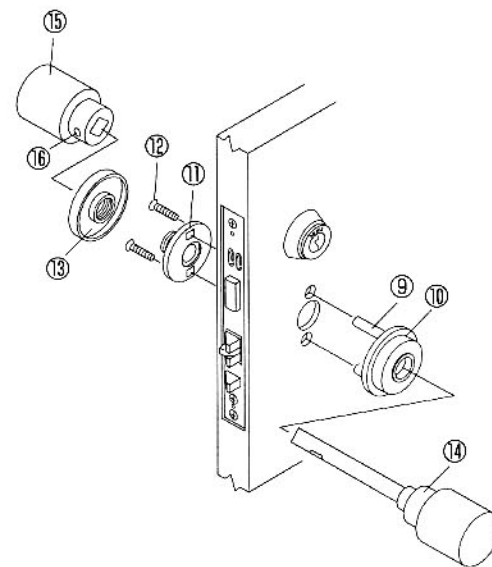
長座付の場合

- 1) 取付柱⑨のあるノブ付長座⑩を扉外側より挿入し、扉内側よりノブ付長座⑩を取付ネジ⑫にて取付けてください。
(この時、錠前の調子、特にノブの反転を確めながら、2本のネジを均等に締めていって最後に強く締めてください。)



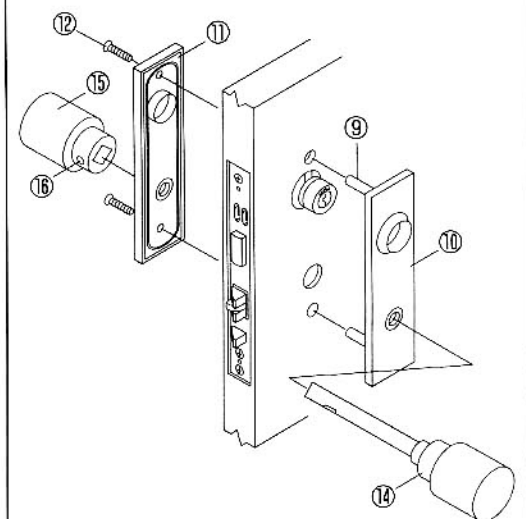
K型ノブの場合

- 1) 取付柱⑨のある丸座⑩を扉外側より挿入し、扉内側より丸座⑩を取付ネジ⑫にて取付けてください。次にノブ座⑬をそれにネジ込んでください。
- 2) シリンダー側より角軸付ノブ⑭を差込み、サムターン側よりもう一方のノブ⑮を締付ネジ⑯にて取付けてください。



K型ノブ(長座付)の場合

- 1) 取付柱⑨のある長座⑩を扉外側より挿入し、扉内側より長座⑩を取付ネジ⑫にて取付けてください。
- 2) シリンダー側より角軸付ノブ⑭を差込み、サムターン側よりもう一方のノブ⑮を締付ネジ⑯にて取付けてください。



5 室内室外の選択(MHTの場合)

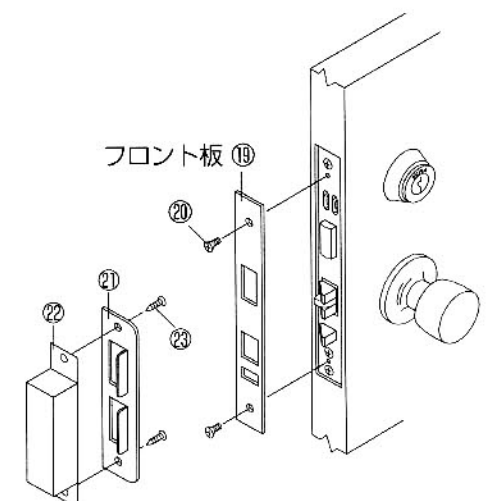
- 1) MHTの場合は、フロントの切替レバー⑩を下に倒すと自動施錠になり、室外側のハンドルが空転となり、室内側のハンドルはいつでもラッチを作動できる状態が正常な形です。
- 2) そのためには、室内側に位置した内外選択ネジ⑪をドライバーでゆるめて抜いてください。

注))切替レバー⑩は、ラッチボルトを引込めないと上に戻りません。

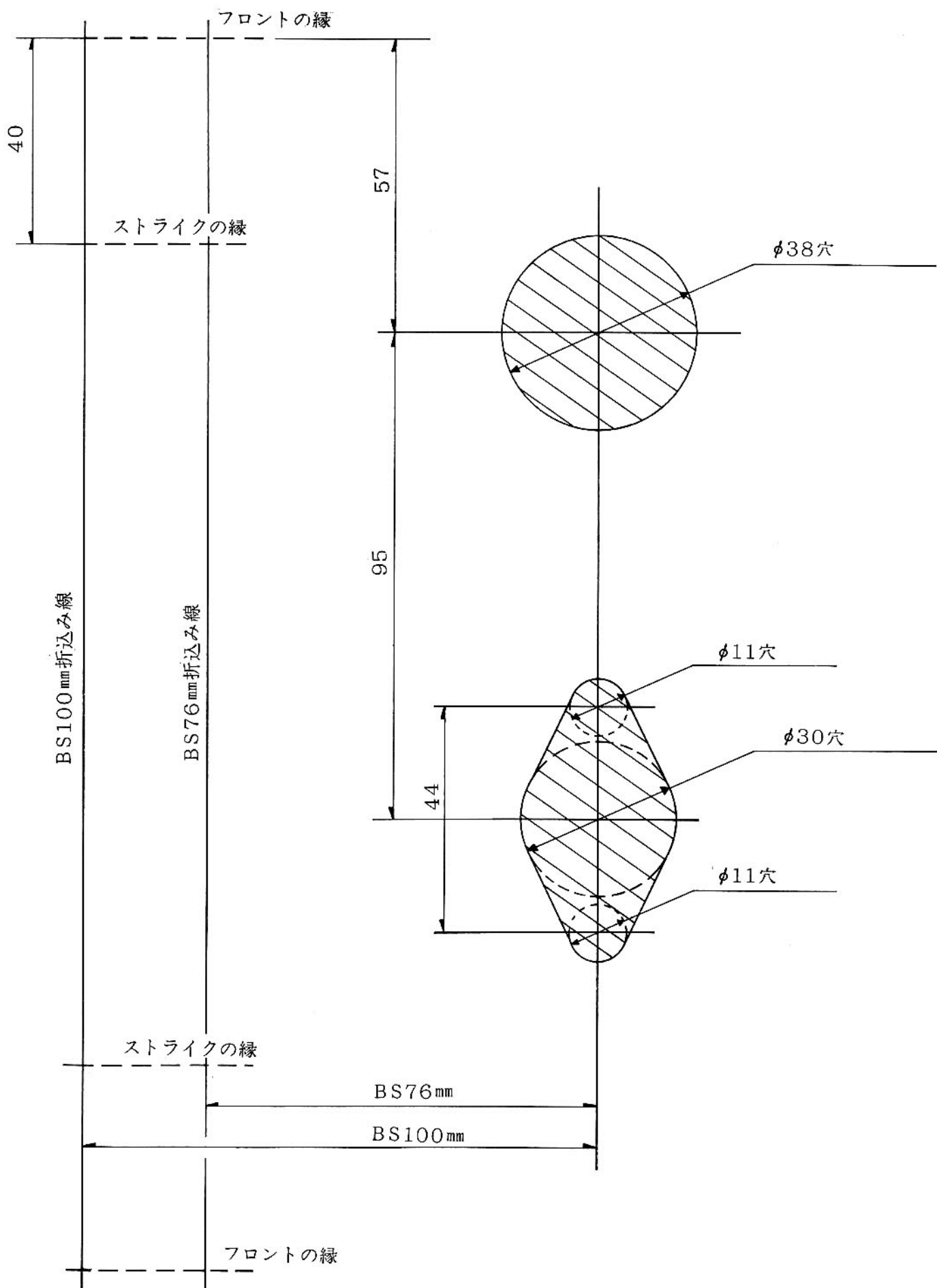


6 フロント板、ストライクの取付

- 1) フロント板⑯を取付ネジ⑰にて取付けてください。
- 2) 最後にストライク⑱及びトロヨケ⑲をラッチボルト及びデッドボルトに合せて取付ネジ⑰にて取付けてください。



MH型切込み型紙



長座型切込み型紙

