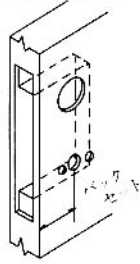


## 1. 取付穴をあける。

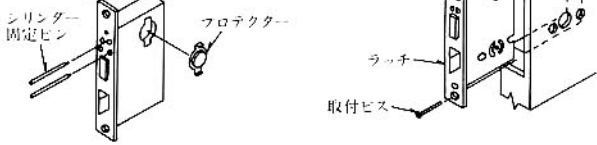
錠本体の影込み、及び下図切込型紙に従って取付穴をあけてください。



## 2. ケースを取り付けてください。

反対勝手の場合はラッチを反転させてください。

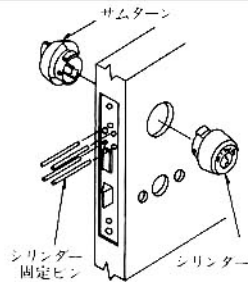
① 2型の場合は内側に、3型の場合は外側にプロテクターをケースに取り付けて下さい。



## 3. シリンダー、サムターンを取り付ける。

シリンダー、サムターンともMIWAのマークを上にし、ケースに挿入し、次にシリンダー固定ピンを面一になるまで差し込んでください。

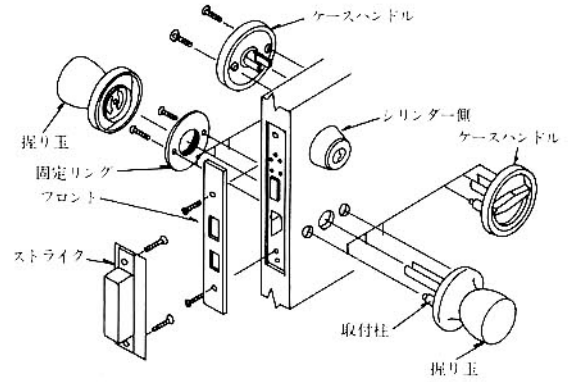
② サムターンツマミはデッドが引込んだ状態で垂直になるように取り付けてください。



## 4. 握り玉を取り付ける。

シリンダー側より取付柱のある握り玉をケース穴に合せ挿入し、サムターン側より固定リングを取付けネジで取付けてからもう一方の握り玉を右方向に回して取付けて下さい。

(ケースハンドルを使用する場合、サムターン側は直接) 取付けネジにて取付けて下さい。



## 5. フロント、ストライクを取り付ける。

ストライクは下図「ストライクの線」の線に合わせて扉枠を切込んで取付けて下さい。

### 切込型紙

