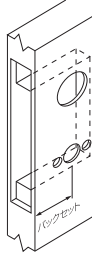


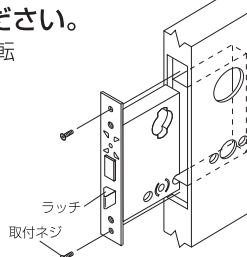
1. 取付穴をあけてください。

錠本体の彫込み、及び下図切込型紙に従って取付穴をあけてください。



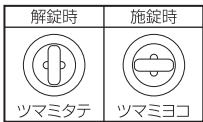
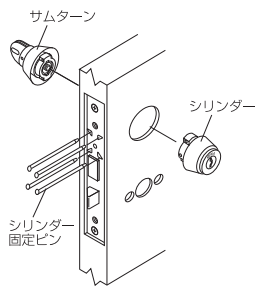
2. ケースを取り付けてください。

反対勝手の場合はラッチを反転させてください。



3. シリンダー、サムターンを取り付けてください。

シリンダー、サムターンともMIWAのマークを上にし、ケースに挿入し、次にシリンダー固定ピンを面一になるまで差し込んでください。

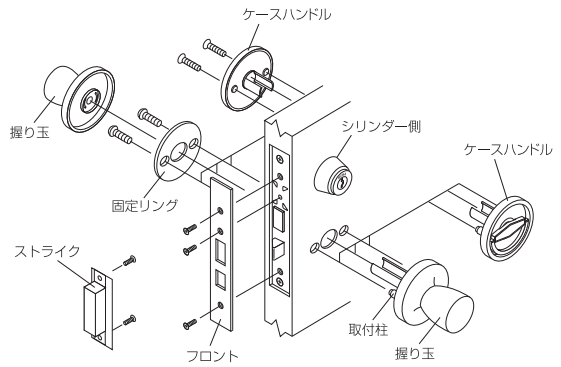


注) サムターンツマミはデッドが引込んだ状態で垂直になるように取り付けてください。

4. 握り玉を取り付けてください。

シリンダー側より取付柱のある握り玉をケース穴に合せ挿入し、サムターン側より固定リングを取付ネジで取付けてからもう一方の握り玉を右方向に回して取り付けてください。

(ケースハンドルを使用する場合、サムターン側は直接)
取付ネジにて取り付けてください。



5. フロント、ストライクを取り付けてください。

ストライクは下図「ストライクの縁」の線を合わせて扉枠を切込んで取り付けてください。

切込型紙

