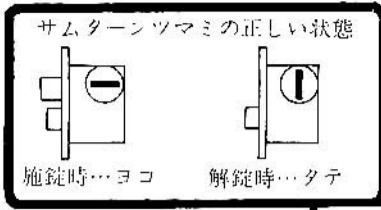
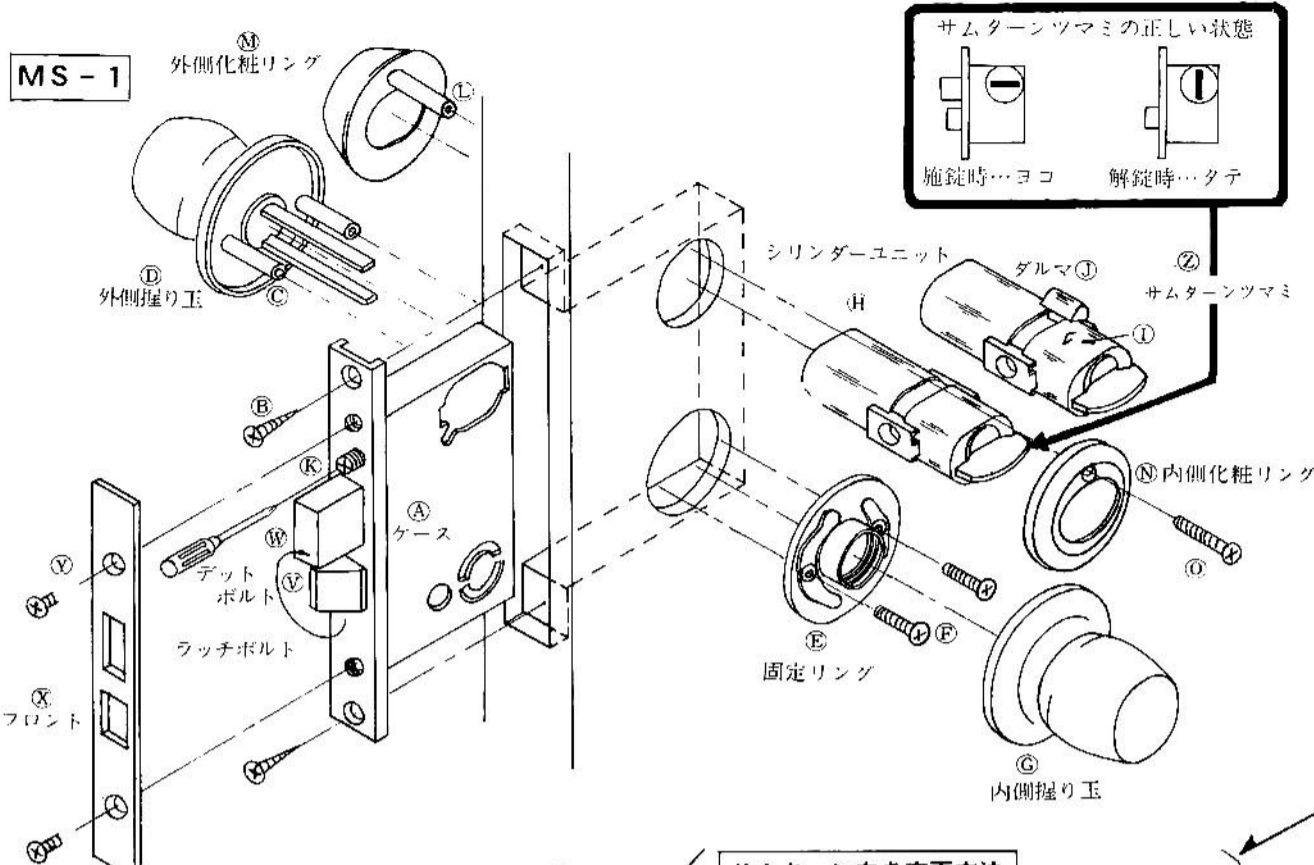


# (EC) MS (ケースロック) 取付説明書

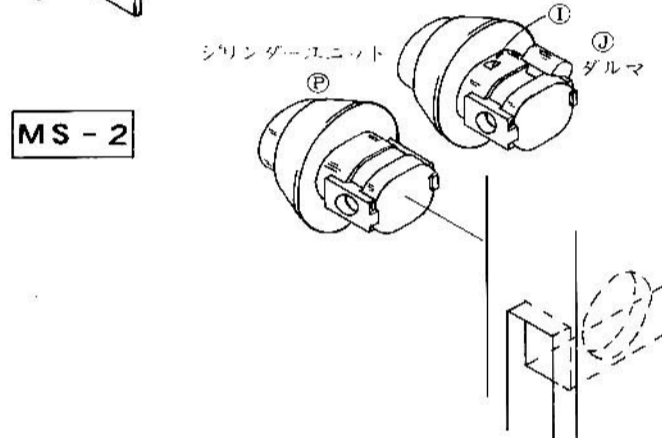


1. 添付の切込カードにより扉に切込を行なって下さい。
2. ケース④を取付ネジ⑥にて締めて下さい。
3. 扉外側より取付柱③のある握り玉①をケース孔に合せて挿入して下さい。
4. 扉内側より固定リング⑤を取付ネジ⑦で取り付けてから内側握り玉②の丸座を右方向に回して取り付けて下さい。
5. シリンダー及び化粧リングを取り付けて下さい。

注一この時デットボルト⑧が突出した状態でないと取り付けできませんので、突出していない場合は左下図の方法で突出させて下さい。

### MS-1の場合

1. 扉内側よりシリンダーユニット⑧の突起部①のある側を持ってダルマ⑨をケース孔に合わせて突起部がケースに当たる迄、挿入して下さい。
2. シリンダー止めネジ⑩を右方向に堅くなる迄回してシリンダーユニットを固定して下さい。
3. 扉外側より取付柱③のある外側化粧リング⑭を取付柱が上側になる様に挿入して下さい。
4. 扉内側より内側化粧リング⑮を取付ネジ⑯で取り付けて下さい。
5. サムターンツマミ⑫はデットボルト⑧が突出した状態で横になるようにして下さい。

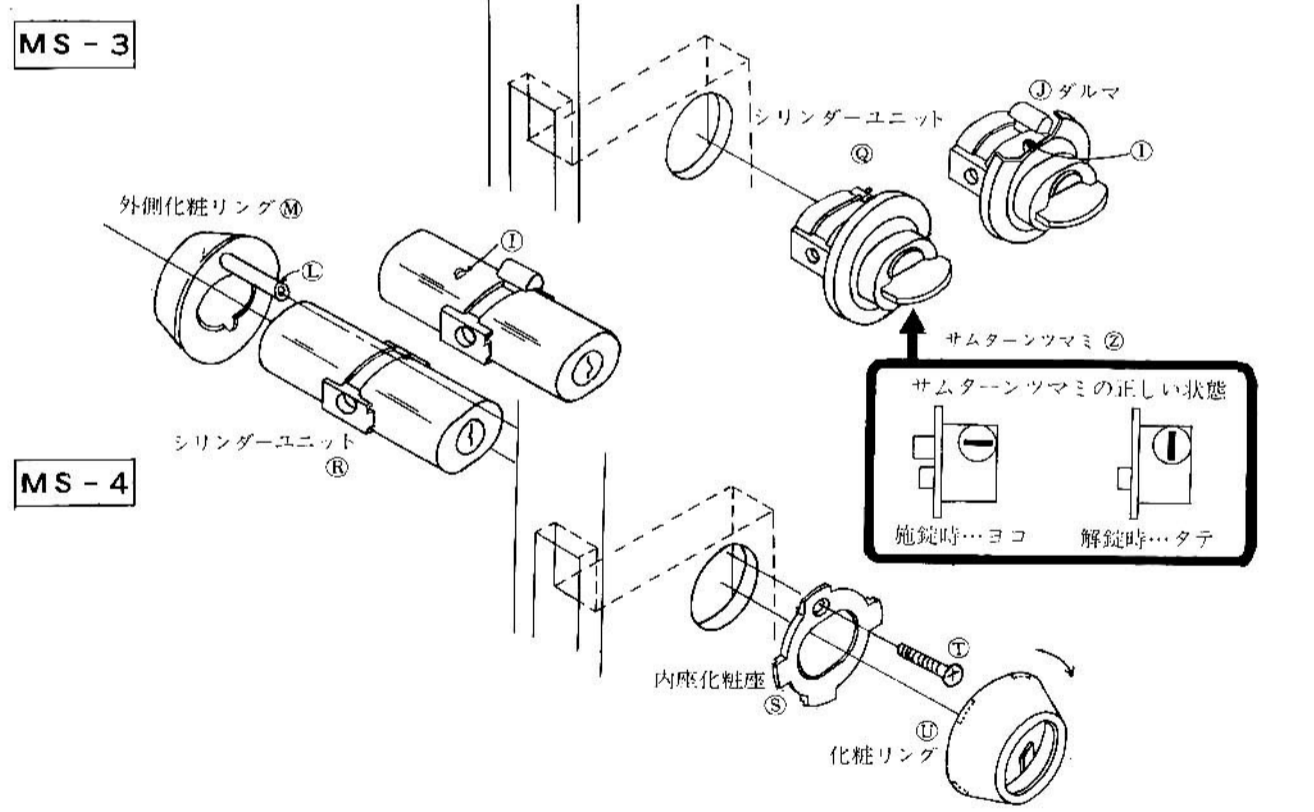


### サムターン向き変更方法

○サムターンツマミの向きを変更する場合は、ツマミ⑫を強く引っ張り、ダルマ⑨とのかみ合いを90°ずらして下さい。(ツマミ⑫は左右どちらの方向にも回転します。)

### MS-2の場合

1. 扉外側より化粧リングの付いたシリンダーユニット⑧のダルマ⑨をケース孔に合わせて突起部①がケースに当たるまで挿入してシリンダー止めネジ⑩を右方向に堅くなる迄、回してシリンダーユニットを固定して下さい。
2. サムターンツマミ⑫はデットボルト⑧が突出した状態で横になるようにして下さい。

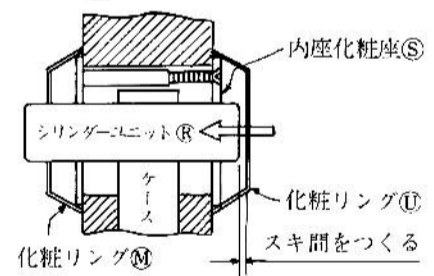


### MS-3の場合

1. 扉内側より化粧リングの付いたシリンダーユニット⑧のダルマ⑨をケース孔に合わせて突起部①がケースに当たるまで挿入してシリンダー止めネジ⑩を右方向に堅くなる迄回してシリンダーユニットを固定して下さい。

### MS-4の場合

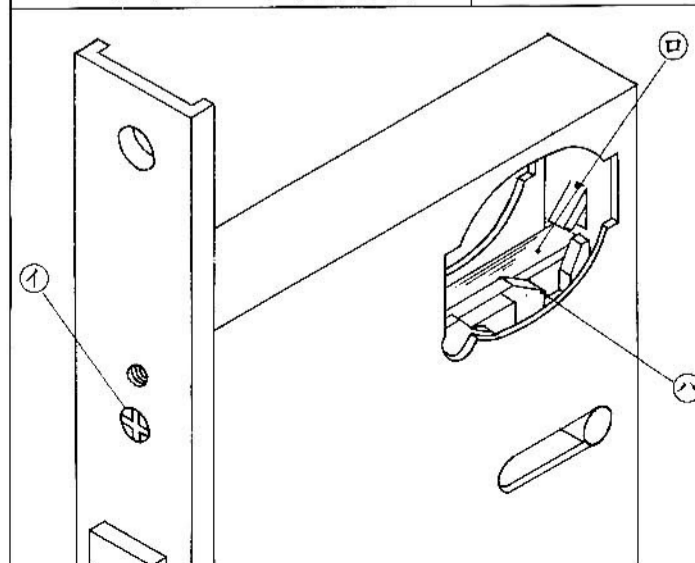
1. 扉外側よりシリンダーユニット⑧の突起部①のある側を持ってダルマ⑨をケース孔に合せ突起部がケースに当たる迄挿入して下さい。
2. 取付柱③のある外側化粧リング⑭を取付柱が上側になる様にして扉外側(突起部①のあるシリンダー側)より挿入して下さい。
3. 扉内側より内座化粧座⑤を取付ネジ⑦で取り付けて下さい。
4. 鍵を内座化粧座⑤側より挿入し施錠方向にひねりながら下図の位置以上にシリンダーユニット⑧を押し出して下さい。



5. 化粧リング⑩の4ヶ所の折り曲げ部が内座化粧座⑤の、4ヶ所の突起部に引掛かる様にして化粧リング⑩を右方向に回して下さい。この時内座化粧座⑤と化粧リング⑩の孔が合っている事を確認して下さい。
6. 鍵を施錠方向にひねりながらシリンダーユニット⑧の突起部が再びケースに当たる迄戻して下さい。
7. シリンダー止めネジ⑩を右方向に堅くなる迄回してシリンダーユニット⑧を固定して下さい。

6. 扉の開閉に合わせてラッチボルト⑦を回して向を定めて下さい。
7. フロント⑧を取付ネジ⑨で取り付けて下さい。
8. ストライク(受)はラッチボルト及びデットボルトに合わせて取り付けて下さい。

### デットボルト突出方法



1. フロントを外して下さい。
2. シリンダー止めネジ⑩を左方向に堅くなるまで回して下さい。
3. シリンダー止めネジ⑩が左側になる側よりドライバーで⑩部を下方へ押ししながら⑩を左方向にスライドさせて下さい。

販売元 **美和ロック株式会社**  
製造元 **美和ロック工業株式会社**