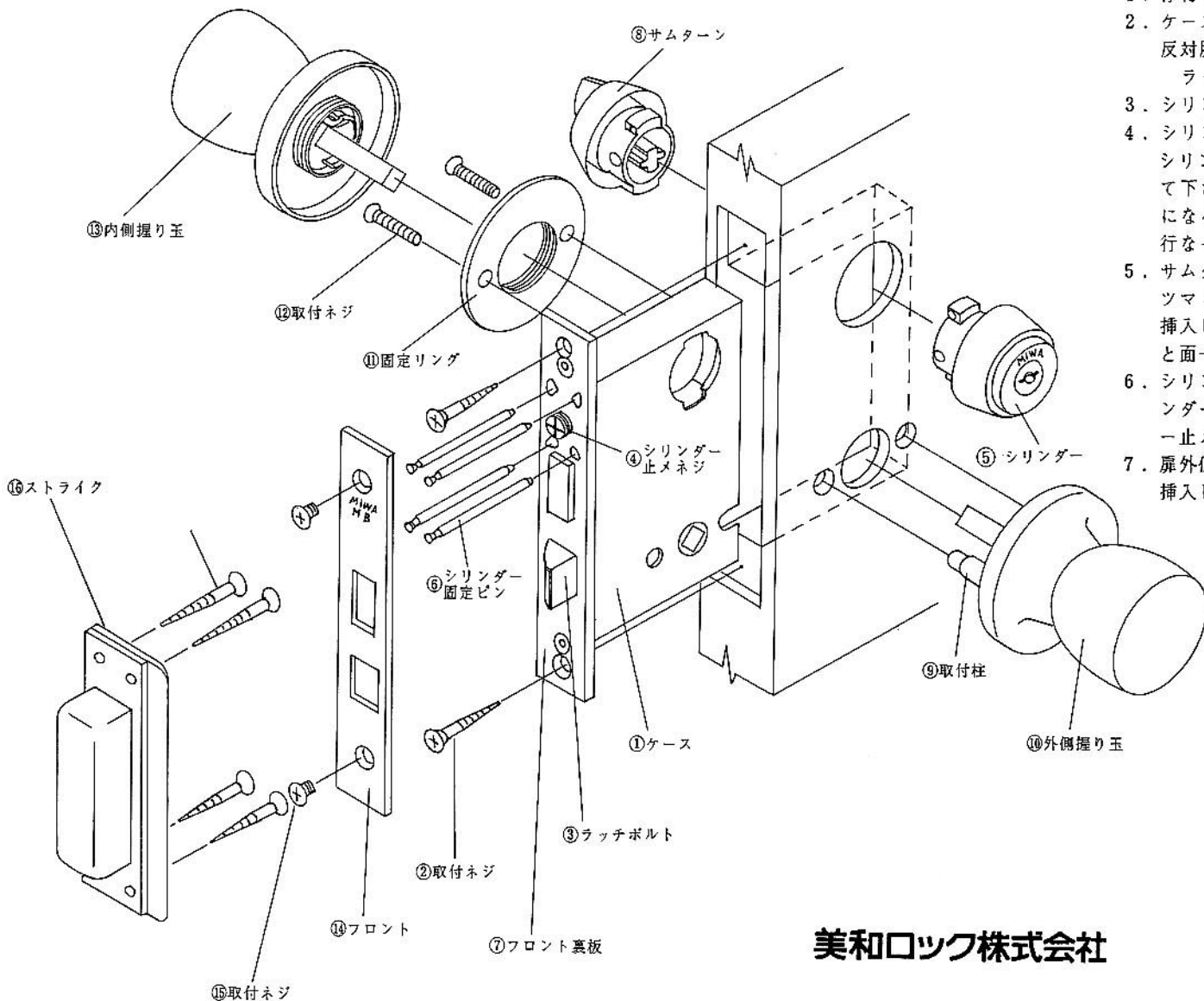


UXMB ※ - ※ CP 取付説明書

〔警察庁優良防犯機器認定品〕



1. 添付の切込カードにより扉に切込みをして下さい。
2. ケース①を取付ネジ②にて取付けて下さい。
反対勝手の場合
ラッチボルト③を反転させて下さい。
3. シリンダー止メネジ④を左方向へ堅くなるまで戻して下さい。
4. シリンダーをケースに取付けて下さい。
シリンダー⑤をMIWAマークを上にして、ケース①に挿入して下さい。次にシリンダー固定ピン⑥をフロント裏板⑦と面一になるまで差し込んで下さい。(シリンダー取付は鍵を抜いて行なって下さい。)
5. サムターン⑧を、ケースに取付けて下さい。
ツマミを垂直にし、MIWAマークを上下にして、ケース①に挿入して下さい。次にシリンダー固定ピン⑥をフロント裏板⑦と面一になるまで差し込んで下さい。
6. シリンダー止メネジ④を右方向へ堅くなるまで完全に回し、シリンダー⑤、サムターン⑧を固定して下さい。この時、シリンダー止メネジ④は、フロント裏板より出張らない様にして下さい。
7. 扉外側より、取付柱⑨のある外側握り玉⑩をケース穴に合せて挿入して下さい。
8. 扉内側より固定リング⑪を取付ネジ⑫で取付けてから、内側握り玉⑬を右方向に回して取付けて下さい。
9. フロント⑭を取付ネジ⑮にてケース①に取付けて下さい。
10. ストライク⑯は、デットボルトに合せ棒を切込み取付ネジ⑰にて取付けて下さい。

美和ロック株式会社