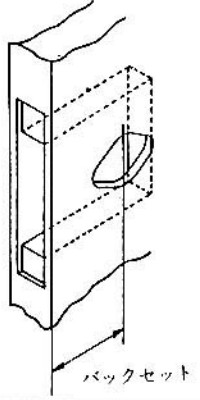
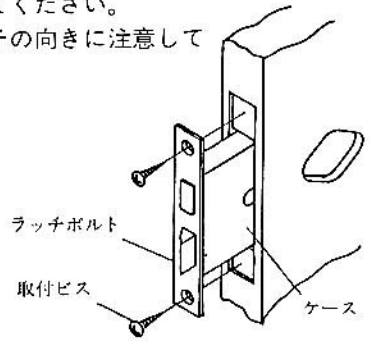


1. 取付穴をあけてください。  
錠本体の彫り込み及び下図切込型紙に従って取付穴をあけてください。

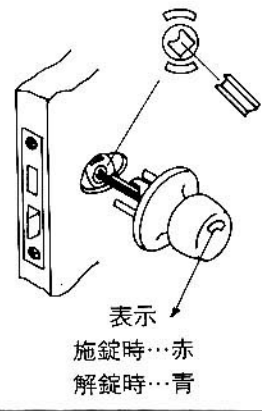


2. ケースを取り付けてください。  
取り付け時にラッチの向きに注意してください。

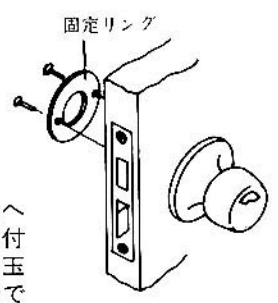


3. 外側握り玉をケースに挿入してください。

施錠時に外側握り玉の表示が赤になる様にし、外側握り玉をケース穴の突起と角柱の溝を合せ挿入して下さい。  
もし赤表示にならない時は角柱を180度回して下さい。



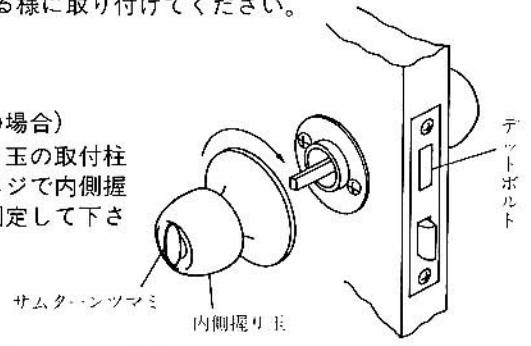
4. 外側握り玉を扉に固定してください。  
IMD, Wの場合  
扉内側より固定リングを取付ネジで取付けてください。



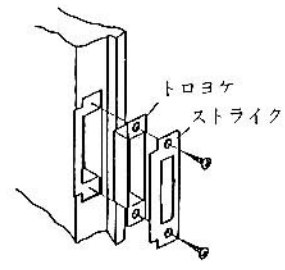
この場合固定リングの中心へ角柱がくる様に見定めて取付ネジでゆるく締め外側握り玉を数回回し、動きの良い所で強く締めて下さい。

5. 内側握り玉を取付けてください。  
サムターンツマミはデットボルトが引っ込んだ状態で垂直になる様に取り付けてください。

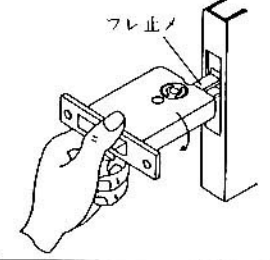
(I Mの場合)  
外側握り玉の取付柱と取付ネジで内側握り玉を固定して下さい。



6. ストライク(受)をラッチボルト、デットボルトに合わせて取付けてください。



〔フレ止め挿入方法〕  
ケースを横向きにし、フレ止メを扉切欠穴に挿入し、ケースを90°回転してください。



## 切込型紙

フロント中心線					
127mm折込線					
100mm折込線					
76mm折込線					
64mm折込線					
51mm折込線					

