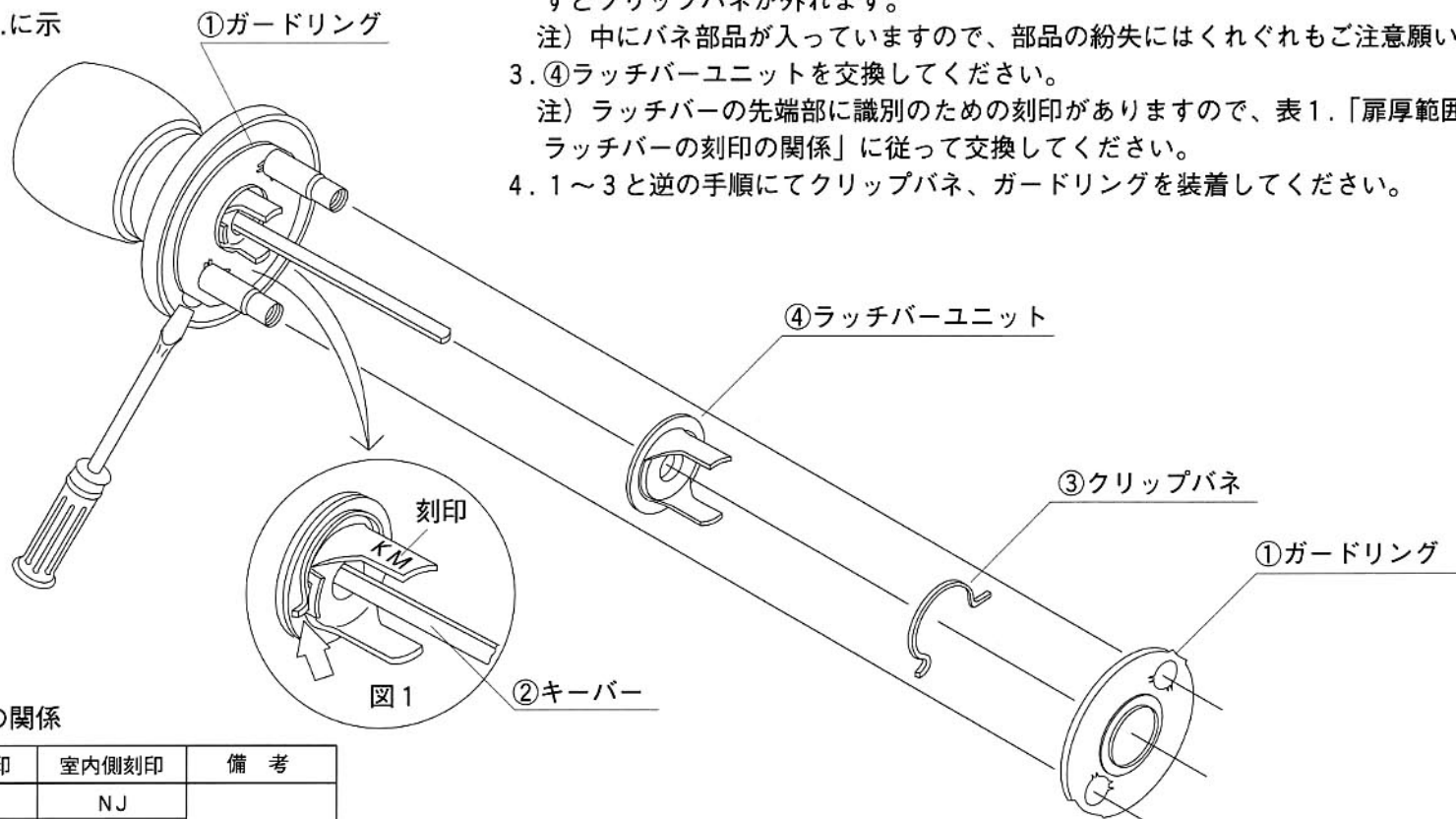


初めに…

本製品はラッチバーを交換することにより扉厚調整が可能です。本製品出荷時には下記表1.の太枠内のラッチバーが予め組込まれております。この範囲以外の扉厚では同梱されている2組のラッチバーを表1.に示す扉厚に応じて交換してください。



① 室外側ノブのラッチバー交換方法

1. ①ガードリングをマイナスドライバーの先端等で上に引き上げて外してください。
2. ②キーバーを上向きにしてノブユニットを台の上に置き、キーバーの先端を手で軽く押さえながら図1.のように③クリップバネをマイナスドライバー等で ⇨ 方向に押しクリップバネが外れます。
注) 中にバネ部品が入っていますので、部品の紛失にはくれぐれもご注意ください。
3. ④ラッチバーユニットを交換してください。
注) ラッチバーの先端部に識別のための刻印がありますので、表1.「扉厚範囲と付属ラッチバーの刻印の関係」に従って交換してください。
4. 1～3と逆の手順にてクリップバネ、ガードリングを装着してください。

表1. 扉厚範囲と付属ラッチバーの刻印の関係

型 式	扉厚(○以上～○未満)	室外側刻印	室内側刻印	備 考
U9HM-LSA	25～29	KJ	NJ	
	29～33	KK	NK	
	33～37	KD	ND	取付ビスM5×3.5に変更
U9HM-LSB	33～37	KD	ND	
	37～42	KM	NM	
	42～46	KE	NE	

注) 出荷時は上記表の太枠内のラッチバーでセットされています。

② 室内側ノブのラッチバー交換方法

- 室外側のノブ同様クリップバネを外して、ラッチバーを交換してください。
注) U9HM-LSAで扉厚33～37に変更の際は付属の取付ビスM5×3.5(長い方2本)にお取替えてください。