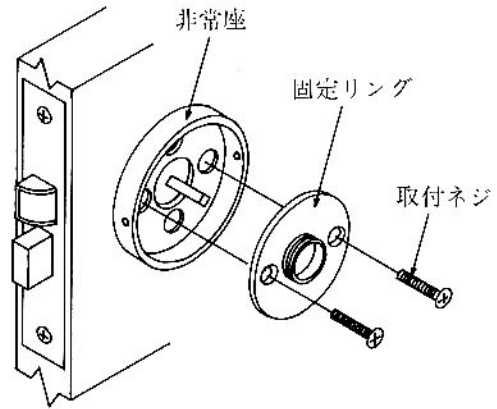


1. 右図の様に、非常座、固定リングを取付ネジにて取り付けてください。



2. デットボルトが引っこんだ状態でサムターンツマミをタテにして、玉座をねじ込んでください。

注) 最後の締め付けは、丸座に非常カバーを押しつけながら、ねじ込んでください。

3. 非常カバーの文字が正面になったところで、非常座と非常カバーを取付ビスにて締め付けてください。

