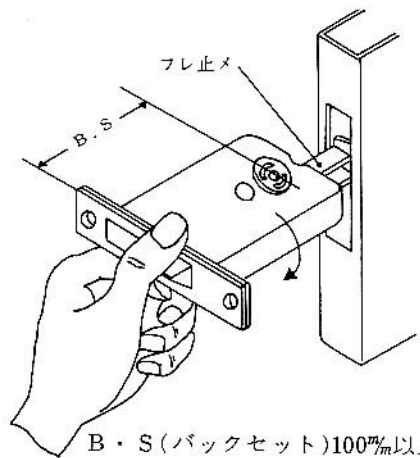
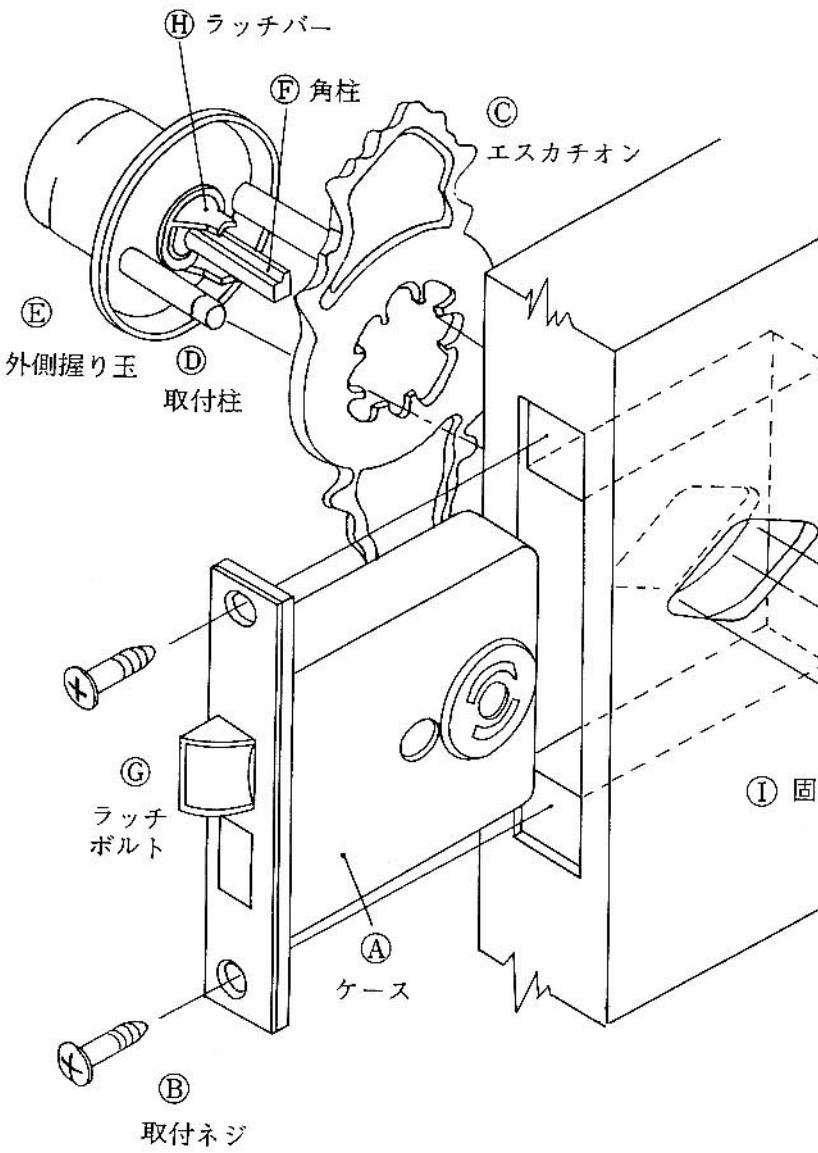
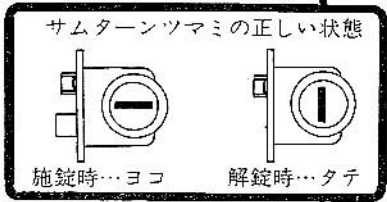
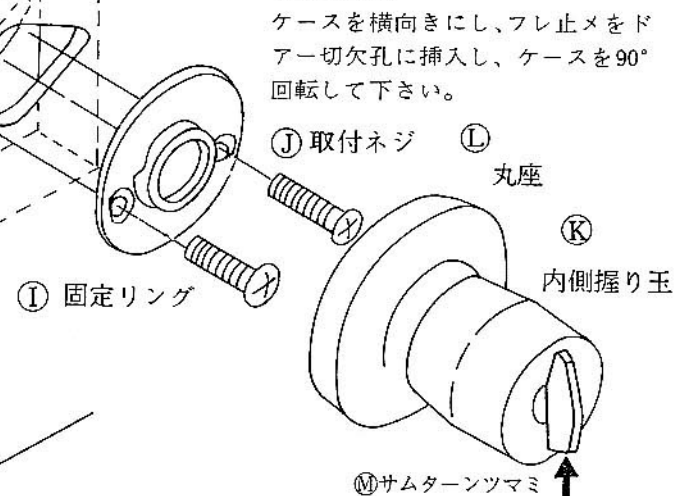


(DS/UX) EHM 取付説明書



B・S(バックセット)100%以上の
スチールドア用(D・T37%以上)
には上記フレ止メが付きます。
(挿入方法)
ケースを横向きにし、フレ止メをド
ア切欠孔に挿入し、ケースを90°
回転して下さい。



1. 添付の切込カードにより扉に切込を行って下さい。
2. ケース(A)を取付ネジ(B)にて締めて下さい。
3. 外側握り玉をエスカチオン及びケースに挿入して下さい。
扉外側より取付柱(D)のある外側握り玉(E)をエスカチオン(C)
及びケース孔の突起と角柱(F)の溝を合せ挿入して下さい。
ロータリーディスク(UX)の場合
ラッチバー(H)の赤色標示側とケース(A)の赤色シール側を合
せ上記と同様に、エスカチオン(C)、外側握り玉(E)を取付け
て下さい。
4. 外側握り玉を扉に固定して下さい。
HMD・W・Uの場合
扉内側より固定リング(I)を取付ネジ(J)で取付けて下さい。
この場合固定リング(I)の中心へ角柱(F)がくる様に見定めて
取付ネジ(J)でゆるく締め外側握り玉(E)を数回回し、ラッチ
ボルト(G)の出入りの良い所でかたく締めて下さい。
5. 内側握り玉を取付けて下さい。
HMD・W・Uの場合
扉内側より内側握り玉(K)のサムターンツマミ(M)を(デット
ボルト(L)が引込んだ状態で)垂直にし、受孔に扉外側より
突起している角柱(F)を挿入し次に内側握り玉(K)のラッチバ
ーを垂直にし挿入してから丸座(L)を右側に回し、内側握り
玉(K)を取付けて下さい。
HM・Eの場合
外側握り玉(E)の取付柱(D)と取付ネジで内側握り玉を固定し
て下さい。
6. ストライク(受)はラッチボルト(G)及びデットボルトに合せ
柱立付を切り込み、取付けて下さい。

美和ロック株式会社