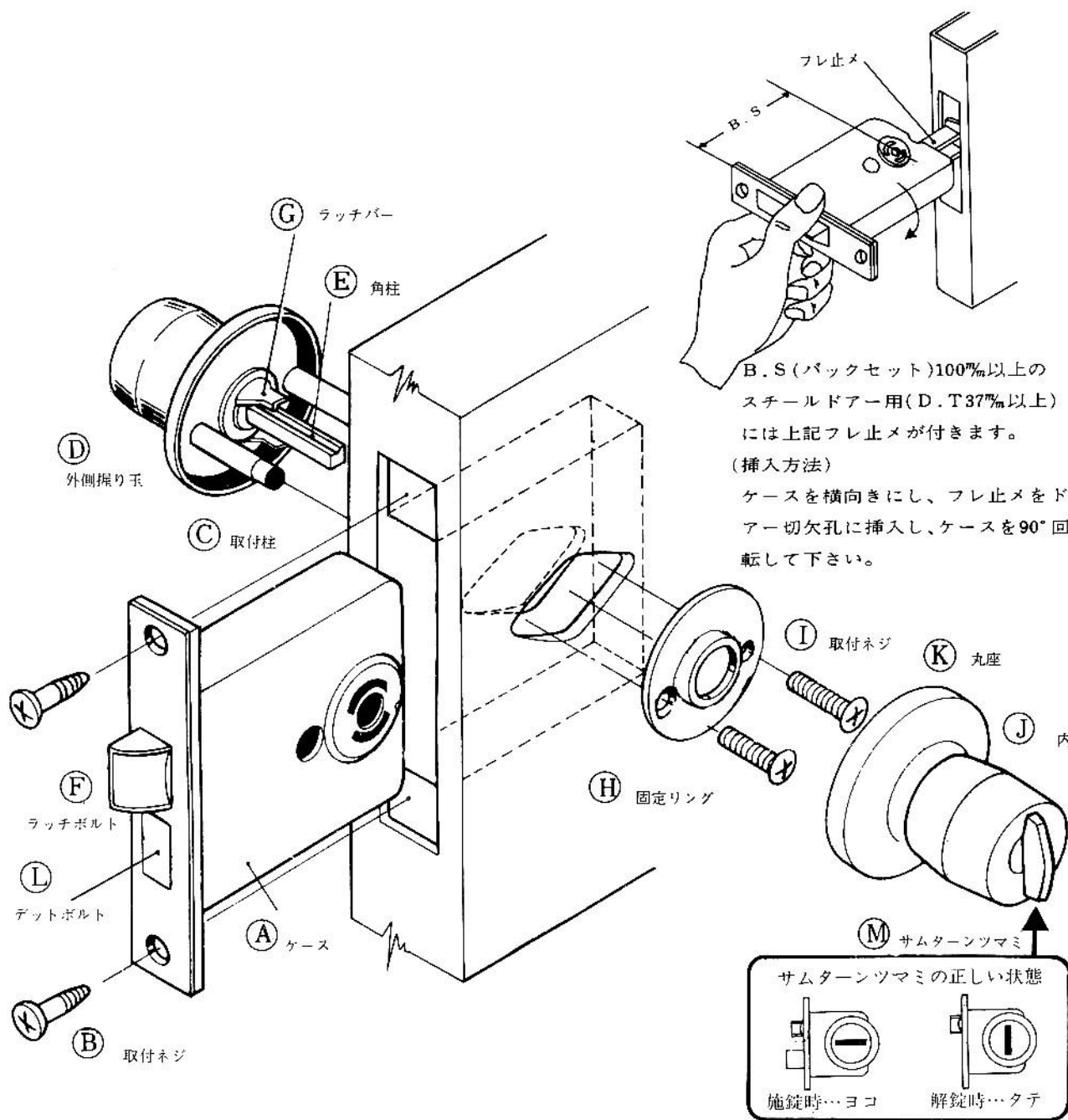
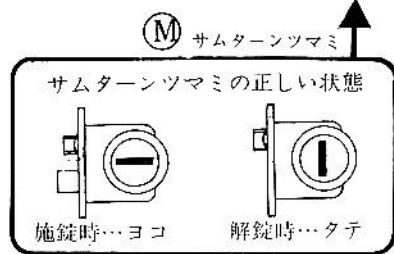


〔ディスク〕 HM 取付説明書



- 添付の切込カードにより扉に切込を行って下さい。
- ケース①を取付ネジ②にて締めて下さい。
- 外側握り玉をケースに挿入して下さい。
扉外側より取付柱③のある外側握り玉④をケース穴の突起と角柱⑤の溝を合せ挿入して下さい。
ロータリーディスク (UX) の場合
ラッチバー⑥の赤色標示側とケース①の赤色シール側を合せ上記と同様に外側握り玉④を取付けて下さい。
- 外側握り玉を扉に固定して下さい。
HMD, W, U. の場合
扉内側より固定リング⑧を取付ネジ⑨で取付けて下さい。
この場合固定リング⑧の中心へ角柱⑤がくる様に見定めて取付ネジ⑨でゆるく締め外側握り玉④を数回回し、ラッチボルト⑥の出入りの良い所がかたく締めて下さい。
- 内側握り玉を取付けて下さい。
HMD, W, U. の場合
扉内側より内側握り玉⑩のサムターンツマミ⑪を (デッドボルト⑬が、引込んだ状態で) 垂直にし、受穴に扉外側より突起している角柱⑤を挿入し次に内側握り玉⑩のラッチバーを垂直にし挿入してから丸座⑫を右側に回し、内側握り玉⑩を取付けて下さい。
HM, E. の場合
外側握り玉④の取付柱③と取付ネジで内側握り玉を固定して下さい。
- ストライク (受) はラッチボルト⑥及びデッドボルト⑬に合せ柱立付を切り込み、取付けて下さい。



販売元 美和ロック株式会社

製造元 美和ロック工業株式会社 008-3