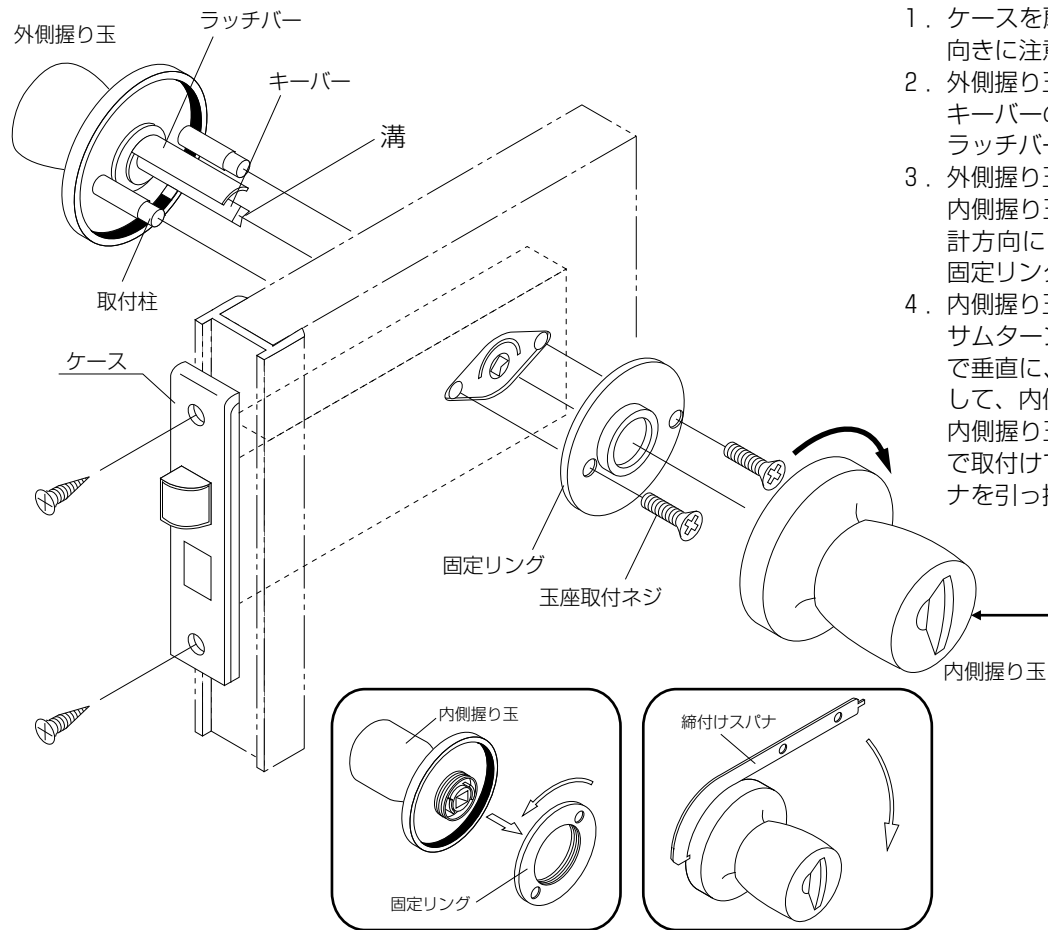
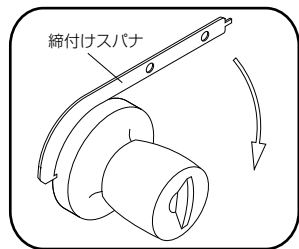
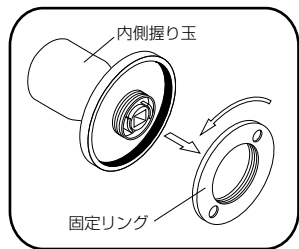
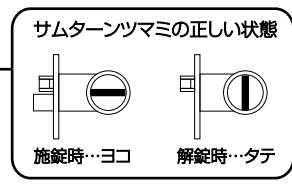


U9HBZ-1LS 取付説明書



取付方法

1. ケースを扉に取付けてください。取付け時にラッチの向きに注意してください。
2. 外側握り玉をケースに挿入してください。キーバーの溝と、ケース穴の突起を合せて貫通させ、ラッチバーもケースに挿入してください。
3. 外側握り玉を固定してください。内側握り玉の裏面に取り付けている固定リングを反時計方向に回して外してください。次に、室内側より固定リングを玉座取付ネジで取り付けてください。
4. 内側握り玉を取り付けてください。サムターンツマミは、デッドボルトが引っ込んだ状態で垂直に、デッドボルトが出た状態で水平になる様にして、内側握り玉を挿入してください。内側握り玉の丸座を固定リングに時計方向にネジ込んで取付けてください。（この時丸座の穴に締付けスパナを引っ掛けて締め付けます。）



No.838H3251

美和ロック株式会社

〒105-8510 東京都港区芝3丁目1番12号