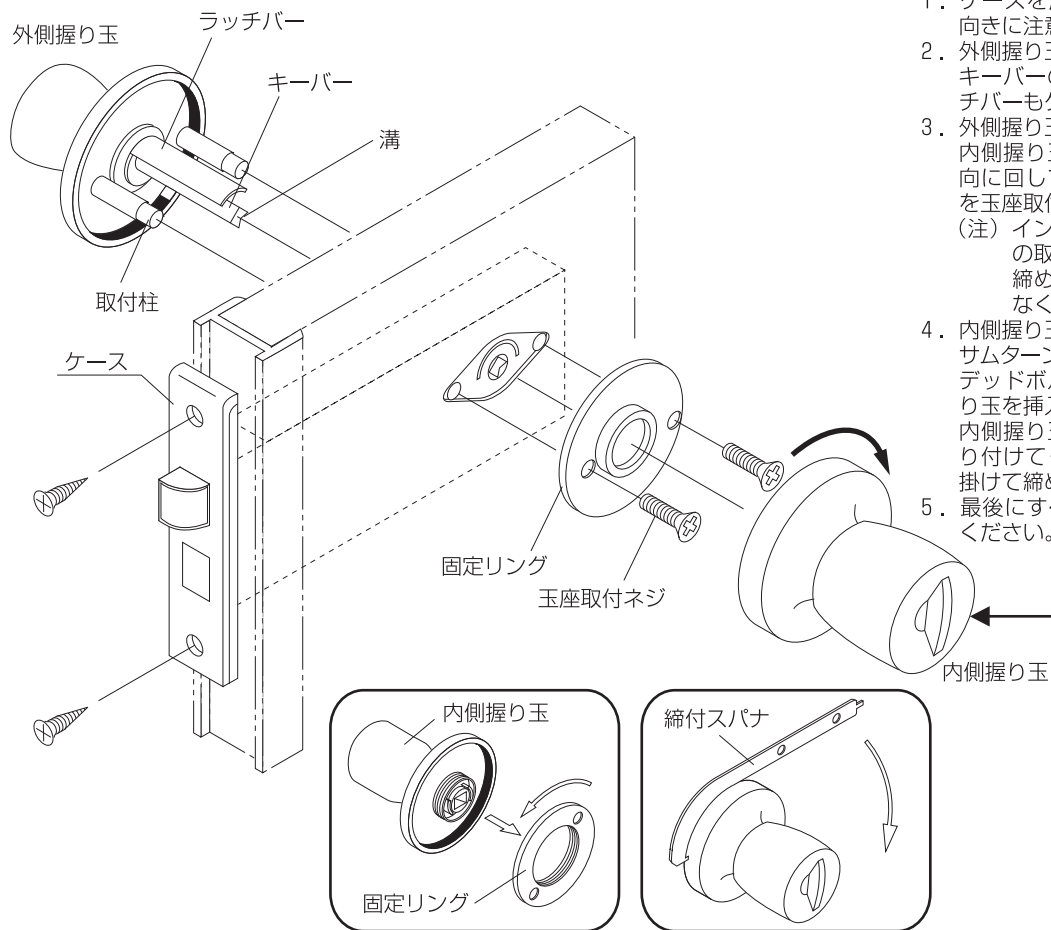
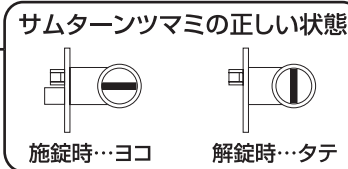


# U9HBZ-1LS 取付説明書



## 取付方法

1. ケースを扉に取り付けてください。取り付け時にラッチの向きに注意してください。
2. 外側握り玉をケースに挿入してください。キーバーの溝と、ケース穴の突起を合せて貫通させ、ラッチバーもケースに挿入してください。
3. 外側握り玉を固定してください。内側握り玉の裏面に取り付けている固定リングを反時計方向に回して外してください。次に、扉内側より固定リングを玉座取付ネジで取り付けてください。  
(注) インパクトドライバーは使用しないでください。2本の取付ネジは均等に締め付けてください。締め過ぎると丸座裏板が変形し正常な取り付けができなくなります。
4. 内側握り玉を取り付けてください。サムターンツマミは、デッドボルトが引込んだ状態で垂直に、デッドボルトが出た状態で水平になるようにして、内側握り玉を挿入してください。内側握り玉の丸座を固定リングに時計方向にネジ込んで取り付けてください。(このとき丸座の穴に締付スパナを引掛けて締め付けます。)
5. 最後にすべての部品取り付け後、正しく動作するかご確認ください。



No.838H3242

美和ロック株式会社

〒105-8510 東京都港区芝3丁目1番12号