

## 取付説明

- 取付穴をあける。  
錠本体の膨込み、及び下図切込型紙に従って取付穴をあけてください。
- ケースを取り付けてください。  
取り付け時にラッチの向きに注意してください。
- 握り玉を取り付ける。  
・BM-69, 100BM-69  
扉外側より取付柱のある握り玉をケース穴に貫通し、扉内側よりもう一方の握り玉を取付けてください。  
・BM-69Y  
扉内側より取付柱のある握り玉をケース穴に貫通し、扉外側よりもう一方の握り玉を取付けてください。  
※この時、握り玉中心にある角芯が、ケース中心の角孔に入り易いように角芯の長手方向を水平にして取付して下さい。
- ストライクを取り付ける。  
ストライク、トロヨケをケースのセンターに合わせて取付けて下さい。

## 取扱い説明 (工事中)

- 内側の押釦を押してドアを締めると外側の握り玉はロックされます。この時の解錠は外側からは⑤の鍵でのみ可能です。内側からは握り玉を回す事によりラッチが下がり外へ出られますが、外側の握り玉は解錠されません。
- 工事完了後正規の浴室錠として使用される時は鍵チップ④を鍵穴にさし込んで下さい。  
この時の外側よりの解錠(非常時)は硬貨等で溝Aに引掛けてまわせば解錠出来ます。

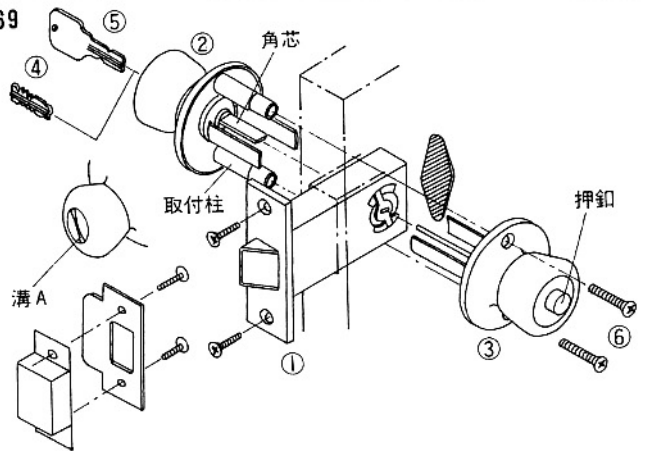
## ※取付時の注意事項

- 外側、内側の握り玉を扉にセットし⑥のビスを両側共軽く締付け、握り玉がスムーズに動くことを確認し⑥の2本のビスを均等の強さに増締めして下さい。
- ①ケースと②③の握り玉の中心が合っていないと握り玉の反転が悪い場合があります。

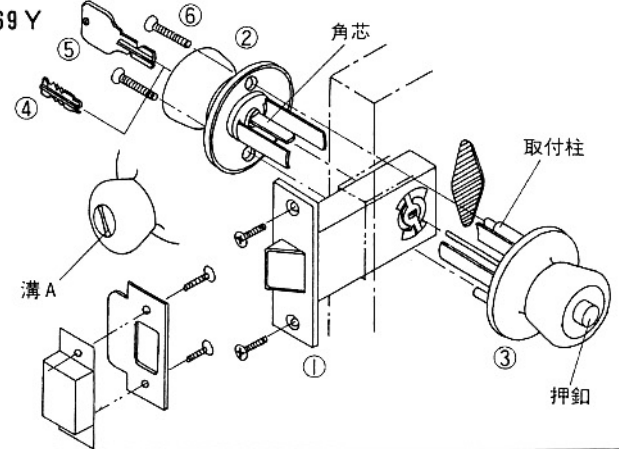
## 正規の浴室錠の操作

- ドアを締めてから内側の押釦を押すと外側の握り玉はロックされます。
- 内側から握り玉を回す事により解錠出来ます。(外側からは硬貨等で溝Aに引掛けてひねれば解錠出来ます。)
- 誤って内側の押釦を押してドアを締めても安全装置が作動し解錠されます。

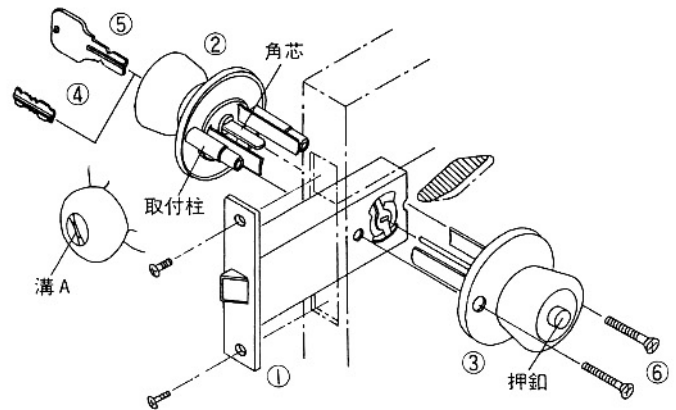
BM-69



BM-69Y



100BM-69



フロントの中心 (ストライクの中心)	100%折込線	76%折込線	64%折込線	57%折込線
-----------------------	---------	--------	--------	--------

