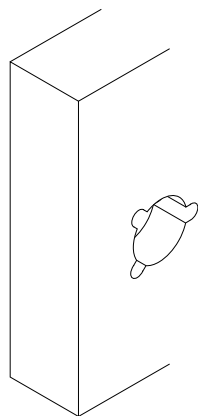
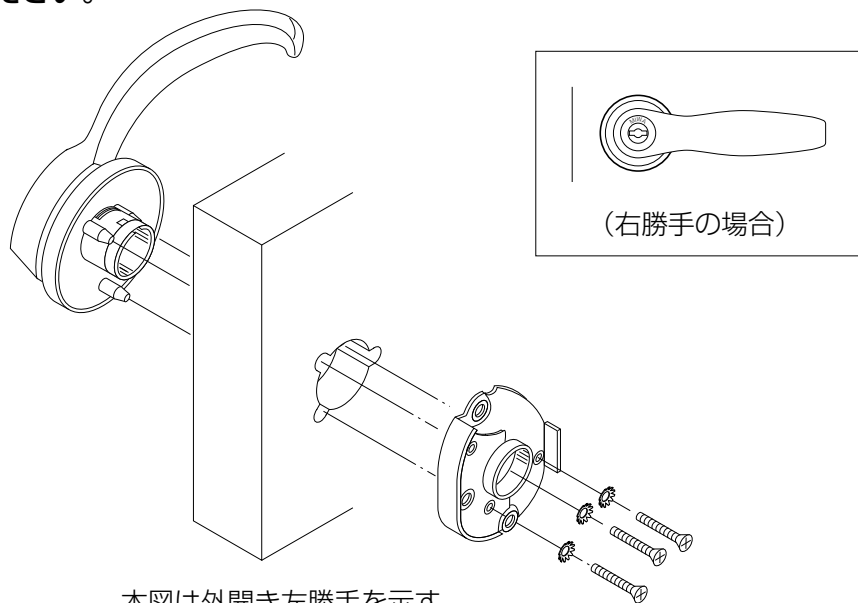


HPL-40 玄関錠 取付説明書

1. 右下図の切込寸法図により、扉に切込をしてください。



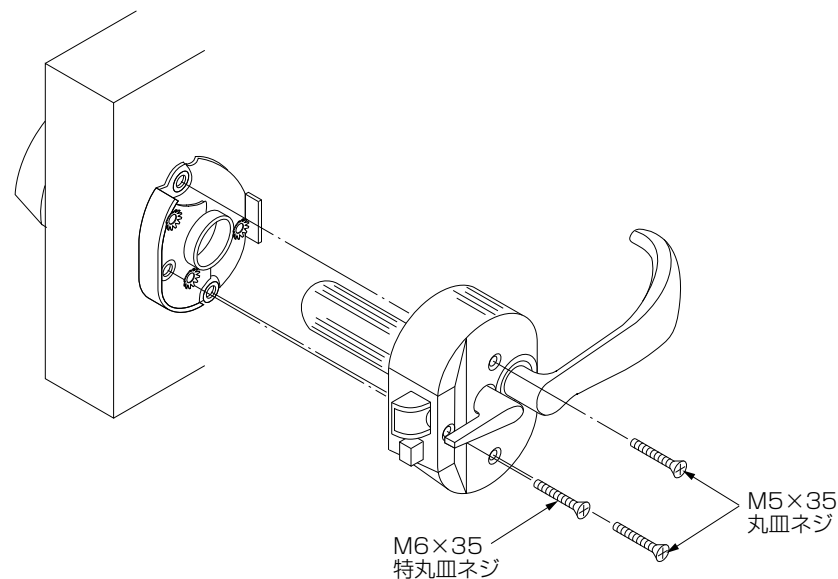
2. 扉の外側よりレバーハンドルを切込孔に差し込んでください。
 3. 扉の内側より取付座をレバーハンドルの取付柱にネジで固定してください。



本図は外開き左勝手を示す

(右勝手の場合)

4. 本体を取付座にはめ込みネジで扉に固定してください。



切込寸法図

