

M802(3) M802(3)S M802(3)SF  
M812(3) M812(3)S M812(3)SF

説明書は、右開き勝手扉について図示してありますので、左開き勝手扉の場合は、本図と左右対称の位置となるように取付けて下さい。

### 1 扉の開き勝手

必ず吊元（丁番軸）の見える側又は、扉を引いて開ける側に立った時に吊元が

左 右

④ ⑤

左に見えるものを 右に見えるものを  
左開き勝手扉 右開き勝手扉

**注意事項** 標準取付型と平行取付型とはドアクローザ本体が異なりますのでご注意ください。

### 5 メインアームの取付

a) 本体の向きは速度調整弁を吊元の反対側に向けて下さい。  
b) メインアームは必ず本体から直角に突出するように取付けて下さい。  
c) メインアームをピニオン軸にメインアーム連結ボルトにてしっかり締付けて下さい。

**注** メインアームがピニオン軸に入りにくいときは、ピニオン軸にメインアームの角穴をあてがい、連結ボルトにてねじ込んで下さい。ハンマー等でメインアームをたたいて入れるとピニオン軸受部を破損し、油もれを起こし正常に機能しなくなります。

### 2 取付位置の決め方

a) 添付の「標準取付用型紙」を使って、取付穴の位置を決めて下さい。  
b) 1. 上枠下面と上枠前面に当て5・6の穴位置を決めて下さい。  
2. 上枠下面と扉面に当て1～4の穴位置を決めて下さい。

### 6 クローザ本体の取付

a) 本体を本体ブラケットにはめ合わせた後、本体を吊元側に向かってスライドさせて下さい。  
b) 本体固定ネジ（2本）にて本体を本体ブラケットに固定して下さい。  
● 左図は本体の裏面から見ておりますので向きにご注意下さい。

**注** 本体固定ネジは取付を容易にするため扉面に対し10°の傾斜が付いております。

### 3 本体ブラケットの取付

a) 本体ブラケットの◁印を吊元側に向けて扉面に取付ネジ（4本）にて取付けて下さい。

注) 右開き勝手扉の場合は「R」、左開き勝手扉の場合は「L」の位置に取付ネジにて取付けて下さい。

**注** 取付ネジは、強く締付けて下さい。緩いと本体がぐらつき正常な機能を果たさなくなります。

### 7 アームの連結

a) アジャストアームをアームブラケットにブラケットピンにて連結して下さい。フォークアームの長さを変える場合は、次のb)、c)、の手順で行って下さい。  
b) ロックネジを緩めて（3回転程度）、緩めたロックネジを上へ押し上げると、アジャストアームは長さの調整が可能となります。  
c) 適度な長さに調整後、ロックネジをしっかりと締付けて下さい。  
d) キャップは下からパチッとはめて下さい。  
e) 扉を開きブラケットピンをネジにて固定して下さい。

### 4 アームブラケットの取付

a) アームブラケットを上枠見付面に取付ネジ（2本）にて取付けて下さい。

注) M803 M813 型の場合、扉の開き勝手によって、取付ける向きが異なります。

**注** 取付ネジは、強く締付けて下さい。緩いとアームがぐらつき正常な機能を果たさなくなります。

● 下図のように→印を吊元側に向けて、上枠見付面に取付けて下さい。

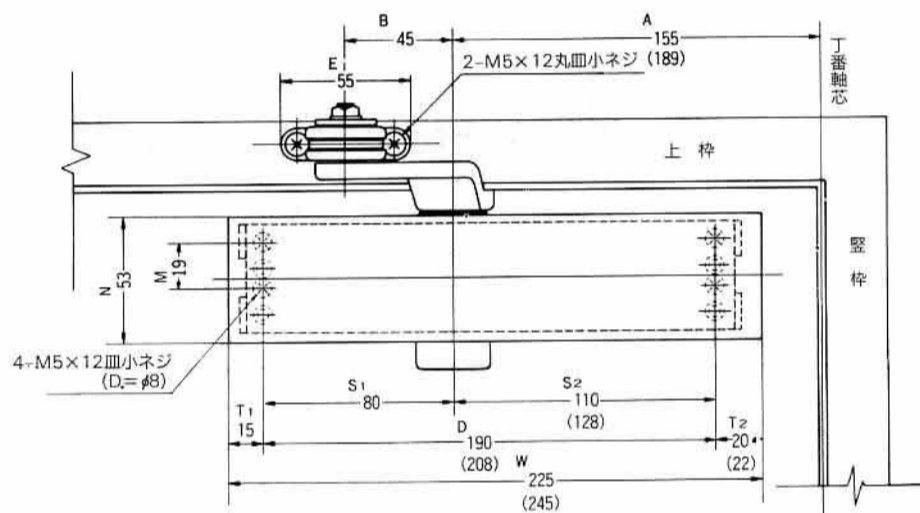
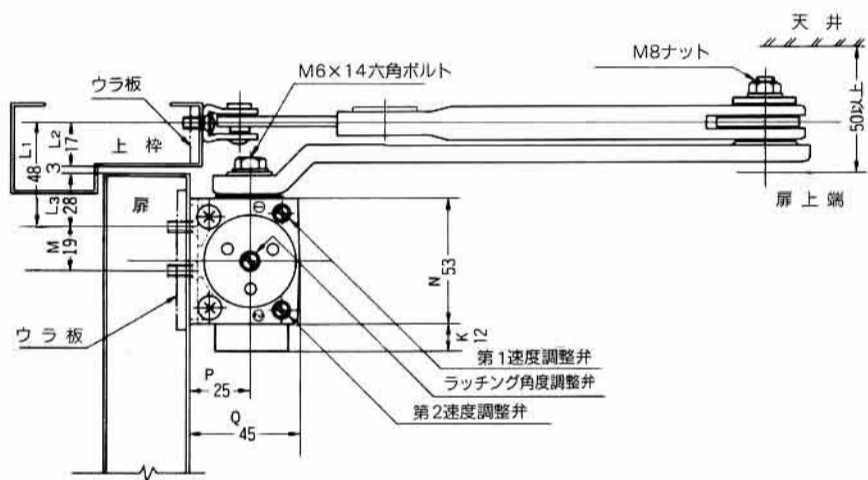
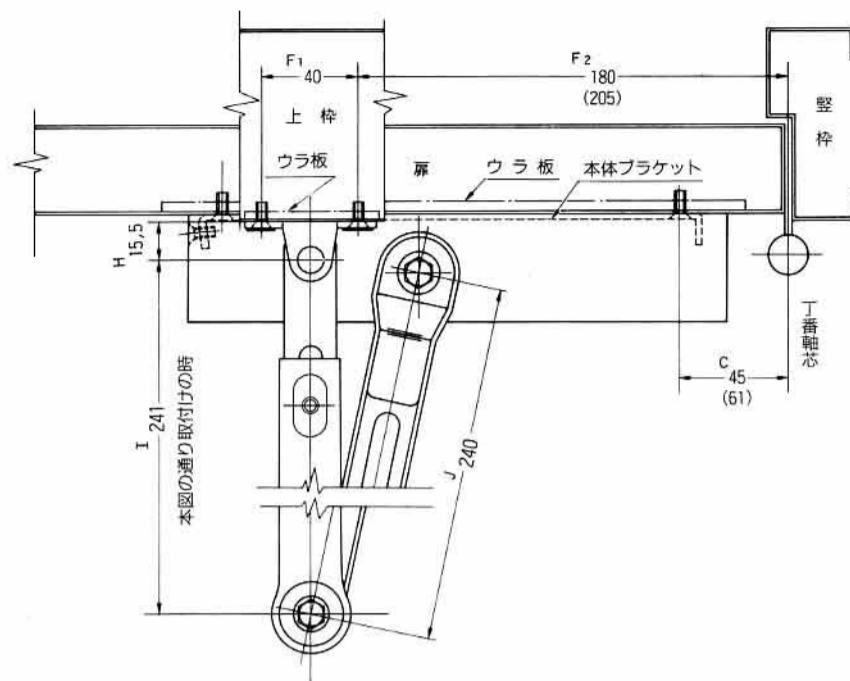
左開き勝手扉 右開き勝手扉

### ストップ角度の決め方及び速度調整の方法は裏面をご覧ください。

# 取付寸法図

呼称番号	適用ドア	
標準取付	寸法(最大) 巾×高さ(mm)	重量 (kg)
M802 M812 シリーズ	900×2100	25~45
M803 M813 シリーズ	950×2100	40~65

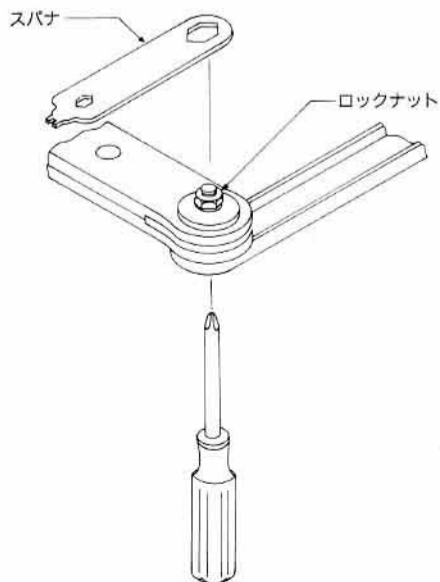
- ( ) 内寸法は M803  
M813 型を示す。
- アルファベット記号は電話等  
でお問い合わせの時呼称して下さい。



## 8 ストップ角度の決め方 (ストップ装置付の場合)

- 扉をストップさせたい位置まで開いて、ロックナットを添付のスパナで締付けて下さい。この時、扉をその位置まで軽く振りながら噛合いが完全なことを確認して下さい。(ボルトが共回りする時は下方からドライバーで支えて下さい。)
- 再度ストップ角度を変える時はロックナットを緩めて、a) の手順で行なって下さい。

ストップ角度は5~6度間隔で設定できます。(0~90度間)



**注** ロックナットは強く締付けて下さい。緩いと部品同志の噛み合いをすべらせてしまい、ストップ不良となります。

## 9 速度調整の方法

このドアクローザは工場出荷段階で速度調整がされていますので、通常は調整が不要です。もし調整が必要な場合は、次の要領で行なって下さい。

- 調整弁は3つあります。1速弁と2速弁で全体の閉じる速度を調整します。下図のように、調整弁を左に回せば閉扉スピードははやく、逆に右に回せばおそくなります。

はやくなる (⊖) おそくなる (⊕)

- 第1速度調整弁  
1速をはやくしたい場合は左へ回す
- 第2速度調整弁  
2速をはやくしたい場合は左へ回す
- ラッチング力調整弁

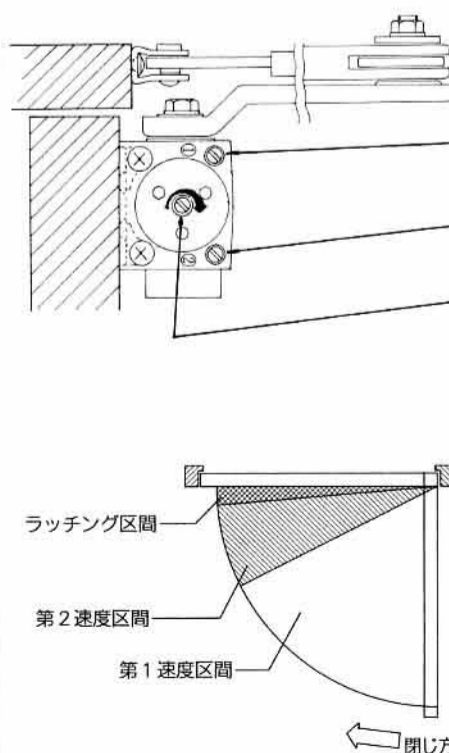
扉が閉じる寸前の「力」を強くしたい場合は、右に回しねじ込んでいくとラッチング角度が大きくなり強く締まります。

1回転約1度(最大4度まで)

※閉じる「力」を弱くしたい場合は左へ回す。

ラッチング力

よわくなる (⊖) つよくなる (⊕)



**注** 調整弁は必要以上に回したりしないで下さい。緩めすぎると調整弁がはずれ油もれを起こし正常に機能しなくなります。