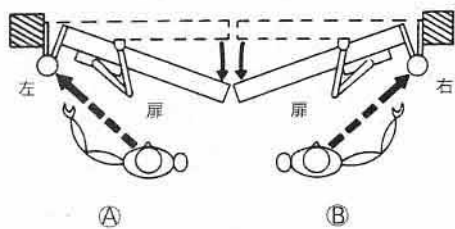


M802(S)-HS M802SF-HS

説明書は、右開き勝手扉について図示してありますので、左開き勝手扉の場合は、本図と左右対称の位置となるように取付けて下さい。

1 扉の開き勝手

必ず吊元（丁番軸）の見える側又は、扉を引いて開ける側に立った時に吊元が



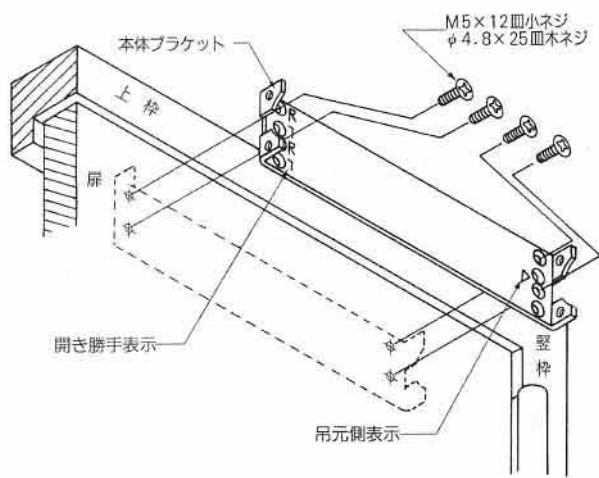
左に見えるものを 左開き勝手扉
右に見えるものを 右開き勝手扉

扉のどちら側に取り付けるか

a) クローザ本体は、左図の如く丁番の見える側に取り付けて下さい。

注意事項 標準取付型と平行取付型とはドアクローザ本体が異なりますのでご注意ください。

2 本体ブラケットの取付



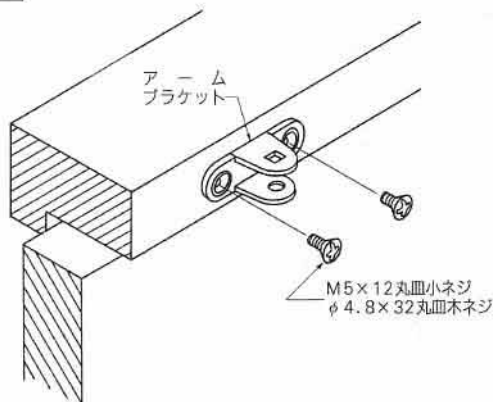
a) 本体ブラケットの▷印を吊元側に向けて扉面に取付ネジ（4本）にて取付けて下さい。

注) 右開き勝手扉の場合は「R」、左開き勝手扉の場合は「L」の位置に取付ネジにて取付けて下さい。

◎ 標準取付の時、▷印を必ず吊元側に向けて取付けて下さい。

注 取付ネジは、強く締付けて下さい。緩いと本体がぐらつき正常な機能を果たさなくなります。

3 アームブラケットの取付

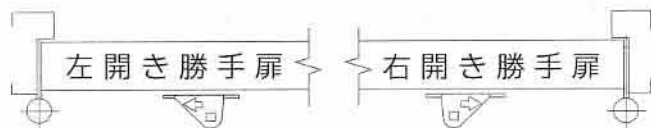


a) アームブラケットを上枠見付面に取付ネジ（2本）にて取付けて下さい。

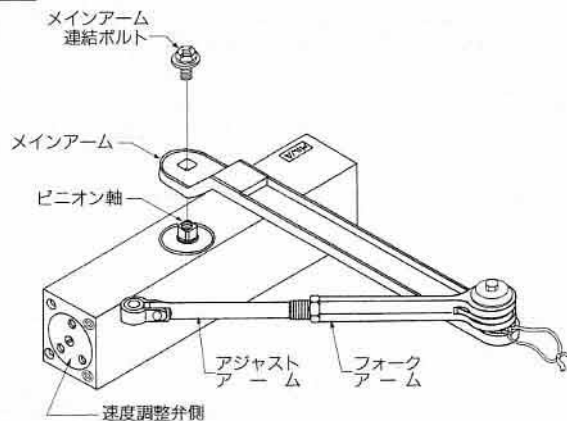
注) M803-HS型の場合、扉の開き勝手によって、取付ける向きが異なります。

注 取付ネジは、強く締付けて下さい。緩いとアームがぐらつき正常な機能を果たさなくなります。

● 下図のように➡印を吊元側に向けて、上枠見付面に取付けて下さい。



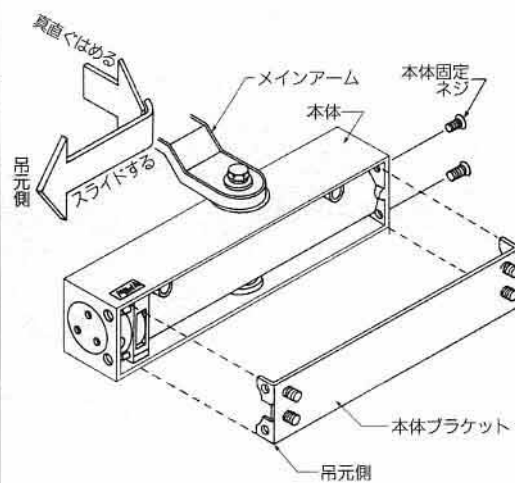
4 メインアームの取付



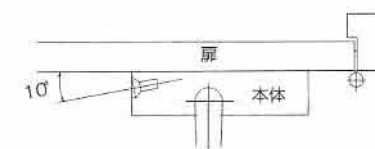
a) 本体の向きは速度調整弁を吊元の反対側に向けて下さい。
b) メインアームは必ず本体から直角に突出するように取付けて下さい。
c) メインアームをピニオン軸にメインアーム連結ボルトにてしっかり締付けて下さい。

注 メインアームがピニオン軸に入りにくいときは、ピニオン軸にメインアームの角穴をあてがい、連結ボルトにてねじ込んで下さい。ハンマー等でメインアームをたたいて入れるとピニオン軸受部を破損し、油もれを起こし正常に機能しなくなります。

5 クローザ本体の取付

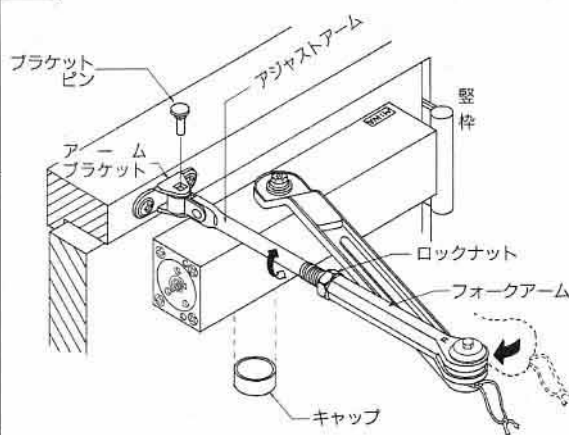


a) 本体を本体ブラケットにはめ合わせた後、本体を吊元側に向かってスライドさせて下さい。
b) 本体固定ネジ（2本）にて本体を本体ブラケットに固定して下さい。



注 本体固定ネジは取付を容易にするため扉面に対し10°の傾斜が付けてあります。

6 アームの連結

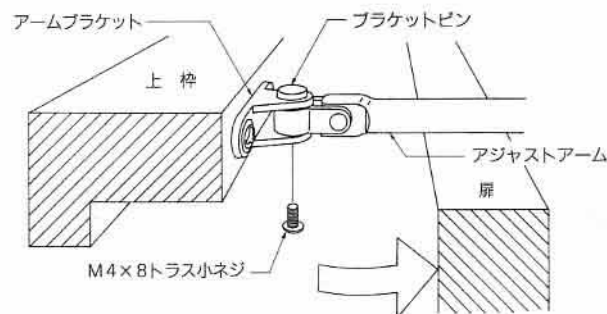


a) アジャストアームをアームブラケットにブラケットピンにて連結して下さい。その時、フォークアームは扉面又は上枠面と直角になるように、ロックナットを緩めアジャストアームをネジリ、長さを調節して下さい。

b) 長さを調節後ロックナットを充分締付けて下さい。

c) キャップは下からパチッとはめて下さい。

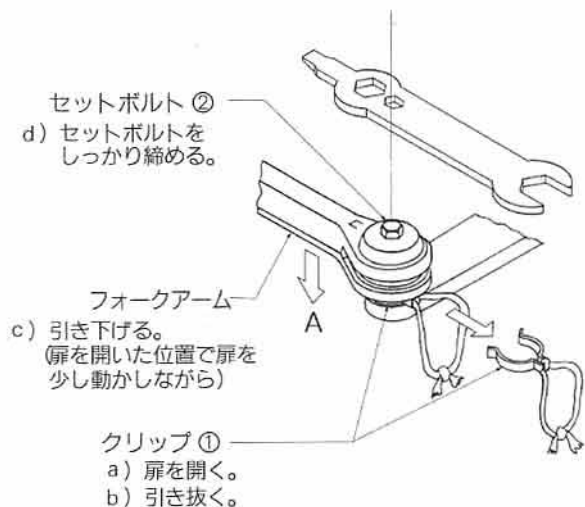
d) 扉を開きブラケットピンをネジにて固定して下さい。



ストップ角度の決め方及び速度調整の方法は裏面をご覧ください。

7 ストップ角度の決め方(ストップ装置付の場合)

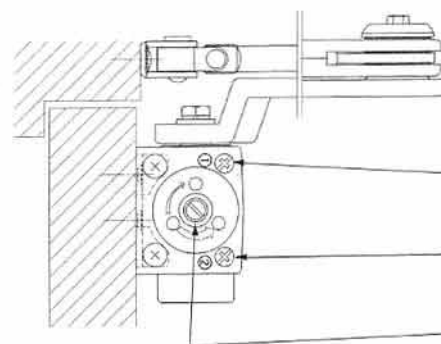
- 扉をストップさせたい角度まで開いて下さい。
- クリップ①を引き抜いて下さい。
- 開いた位置でフォークアームのA部分を引き下げて下さい。抜いたクリップの幅の分(約5mm)下がり、フォークアームがはまり込みます。フォークアームがはまり込むとストップ仮止め状態となります。(扉から手をはなしても扉が戻らない状態となります。)
- セットボルト②をしっかりと締め付けて完了です。
 - ※1. ストップ角度は8~9度間隔で設定できます。(0~90度間)
 - ※2. なお、再度ストップ角度を変える場合は、
 - 扉を開きストップさせておいて下さい。
 - セットボルト②をいっばいにゆるめて下さい。
 - フォークアームA部分を、いっばい押し上げるとストップ装置は解除されます。
 - その後は、ストップ角度の決め方の手順 a, c, dによって決めて下さい。
 - ※3. セットボルト②は、外れ止めに付けてありますので、いっばいにゆるむとかたくなりますが、必要以上に無理に緩めないで下さい。
 - ※4. 引き抜いたクリップは不要です。



8 速度調整の方法

このドアクローザは工場出荷段階で速度調整がされていますので、通常は調整が不要です。もし調整が必要な場合は、次の要領で行なって下さい。

- 調整弁は3つあります。1速弁と2速弁で全体の閉じる速度を調整します。下図のように、調整弁を左に回せば閉扉スピードははやく、逆に右に回せばおそくなります。



はよくなる (⊕) おそくなる

● 第1速度調整弁

1速をはやくしたい場合は左へ回す

● 第2速度調整弁

2速をはやくしたい場合は左へ回す

● ラッチング力調整弁

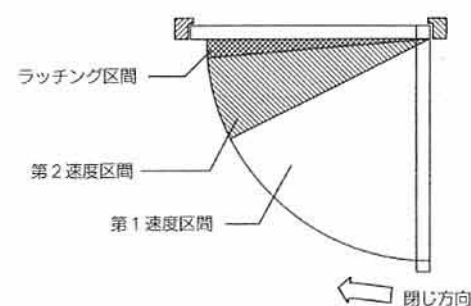
扉が閉じる寸前の「力」を強くしたい場合は、左に回しねじ込んでいくとラッチング角度が大きくなり強く締まります。

1回転 約1度(最大4度まで)

※閉じる「力」を弱くしたい場合は右へ回す。

ラッチング力

つよくなる (⊖) よわくなる



注 調整弁は必要以上に回したりしないで下さい。緩めすぎると調整弁がはずれ油もれを起こし正常に機能しなくなります。電動ドライバーは、故障の原因となるため、使用しないで下さい。

注 1型には、ラッチング力調整弁はありません。