

M80190 M80290 M80390
M81190 M81290 M81390

説明書は、右開き勝手扉について図示してありますので、左開き勝手扉の場合は、本図と左右対称の位置となるように取付けて下さい。

1 扉の開き勝手

必ず吊元（丁番軸）の見える側又は、扉を引いて開ける側に立った時に吊元が

左に見えるものを 右に見えるものを
左開き勝手扉 右開き勝手扉

扉のどちら側に取付けるか

a) クローザ本体は、左図の如く丁番の見える側に取付けて下さい。

注意事項 標準取付型と平行取付型とはドアクローザ本体が異なりますのでご注意ください。

5 クローザ本体の取付

a) 本体を本体ブラケットにはめ合わせた後、本体を吊元側に向かってスライドさせて下さい。
b) 本体固定ネジ（2本）にて本体を本体ブラケットに固定して下さい。

- 左図は本体の裏面から見ておりますので向きにご注意下さい。

注 本体固定ネジは取付を容易にするため扉面に対し10°の傾斜が付いております。

2 本体ブラケットの取付

a) 裏面の取付寸法図に従い本体ブラケットの△印を吊元側に向けて扉面に取付ネジ（4本）にて取付けて下さい。

注 右開き勝手扉の場合は「R」左開き勝手扉の場合は「L」の位置に取付ネジにて取付けて下さい。

注 取付ネジは、強く締付けて下さい。緩いと本体がぐらつき正常な機能を果たさなくなります。

注 取付の際には、本紙裏面の取付寸法図を必ずご覧下さい。

6 アームの連結

a) フォークアームをメインアームにアーム連結ボルトにて連結して下さい。その時、フォークアームは扉面又は上枠面と直角になるようにロックナットを緩めフォークアームをねじり、長さを調節して下さい。
b) 長さを調節後ロックナットを充分締付けて下さい。
c) キャップは下からパチッとはめて下さい。

3 アームブラケットの取付

a) 裏面の取付寸法図に従いアームブラケットを上枠見付面に取付ネジ（2本）にて取付けて下さい。

注 取付ネジは、強く締付けて下さい。緩いとアームがぐらつき正常な機能を果たさなくなります。

注 取付の際には、本紙裏面の取付寸法図を必ずご覧下さい。

7 速度調整の方法

このドアクローザは工場出荷段階で速度調整がされていますので、通常は調整が不要です。もし調整が必要な場合は、次の要領で行なって下さい。

a) 調整弁は3つあります。1速弁と2速弁で全体の閉じる速度を調整します。下図のように、調整弁を左に回せば閉扉スピードははやく、逆に右に回せばおそくなります。

はやくなる (⊕) おそくなる (⊖)

- 第1速度調整弁
1速をはやくしたい場合は左へ回す
- 第2速度調整弁
2速をはやくしたい場合は左へ回す
- ラッチング力調整弁
扉が閉じる寸前の「力」を強くしたい場合は、右に回しねじ込んでいくとラッチング角度が大きくなり強く締まります。
1回転 約1度（最大4度まで）
※閉じる「力」を弱くしたい場合は左へ回す。

よくなる (⊖) つよくなる (⊕)

注 調整弁は必要以上に回したりしないで下さい。緩めすぎると調整弁がはずれ油もれを起こし正常に機能しなくなります。

注 1型には、ラッチング力調整弁はありません。

4 メインアームの取付

a) 本体の向きは速度調整弁を吊元の反対側に向けて下さい。
b) メインアームは必ず本体から直角に突出するように取付けて下さい。
c) メインアームをピニオン軸にメインアーム連結ボルトにてしっかり締付けて下さい。

注 メインアームがピニオン軸に入りにくいときは、ピニオン軸にメインアームの角穴をあてがい、連結ボルトにてねじ込んで下さい。ハンマー等でメインアームをたたいて入れるとピニオン軸受部を破損し、油もれを起こし正常に機能しなくなります。

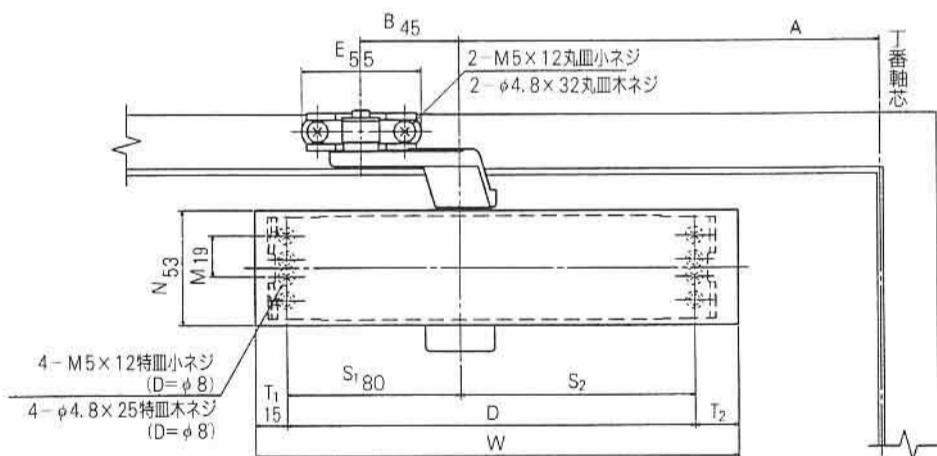
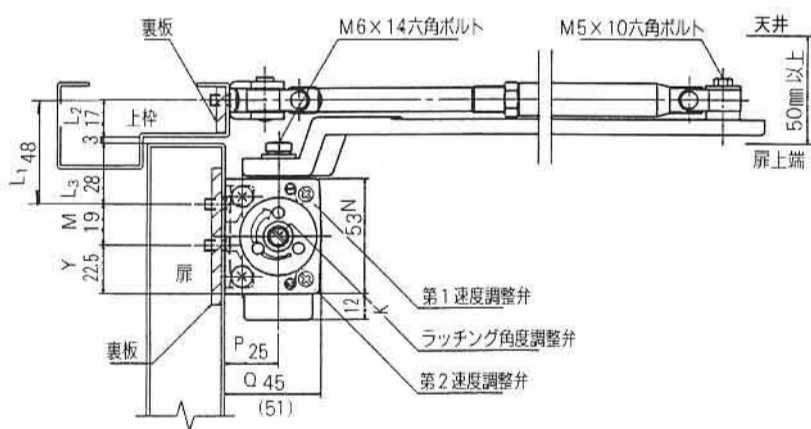
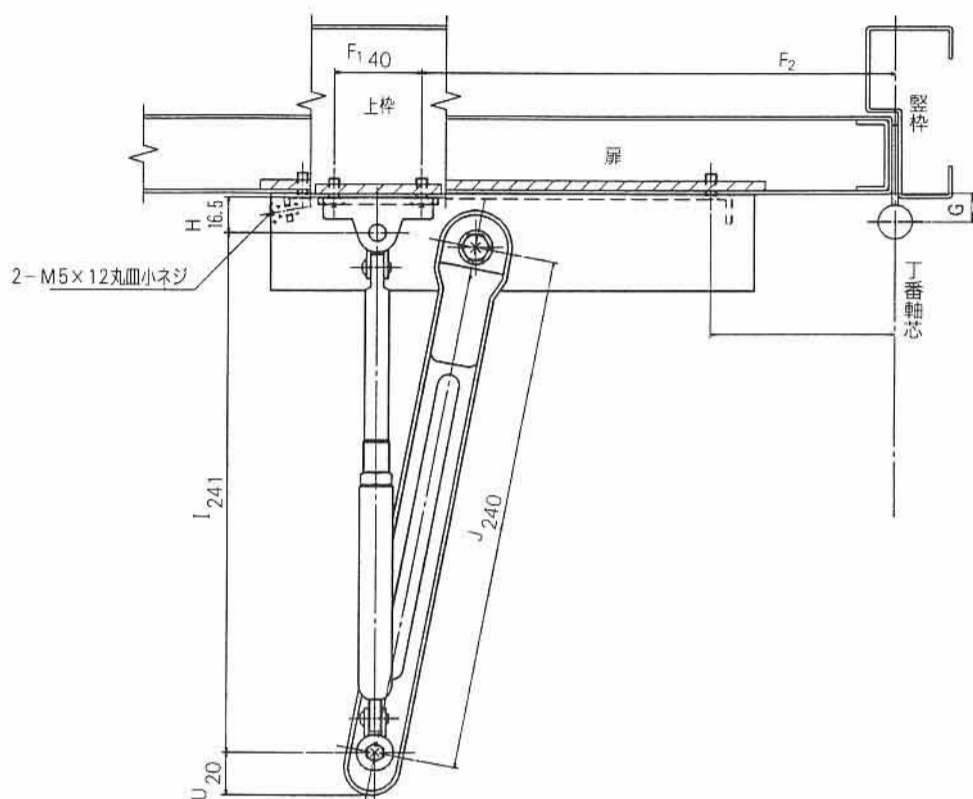
取付寸法図

呼称番号	適用ドア	
	寸法(最大) 巾×高さ(mm)	重量 (kg)
M801シリーズ M811	800×1800	15～30
M802シリーズ M812	900×2100	25～45
M803シリーズ M813	950×2100	40～65

G	C		F ₂	A
	M80190 M81190 M80290 M81290	M80390 M81390		
13	205	187	340	315
16	205	187	340	315
22	206	188	341	316
25	206	188	341	316

	B	S ₂	D	W	T ₂
M80190 M81190 M80290 M81290	45	110	190	225	20
M80390 M81390	45	128	208	245	22

- () 内寸法は、M810型を示す。
- アファベット記号は電話等でお問い合わせの時、呼称して下さい。



(注1) 1型には、ラッチング角度調整弁はありません。