

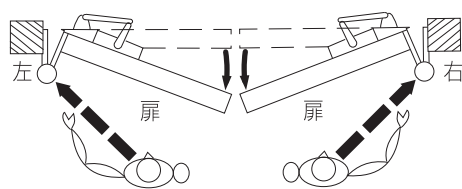
M611PJ M612PJ M613PJ

説明書は、右開き勝手扉について図示してありますので、左開き勝手扉の場合は、本図と左右対称の位置となるように取り付けてください。

1

扉の開き勝手

必ず吊元（丁番軸）の見える側または、扉を引いて開ける側に立ったときに吊元が



① ②

左に見えるものを 右に見えるものを
左開き勝手扉 右開き勝手扉

- 本体および付属部品には、左右の勝手がありませんが、扉の開き勝手によって、取り付ける向きが異なります。
 - 左図の開き勝手区分①または②によって、正しい向きに取り付けてください。
- 中心吊では、左図の開き方向に合わせてください。

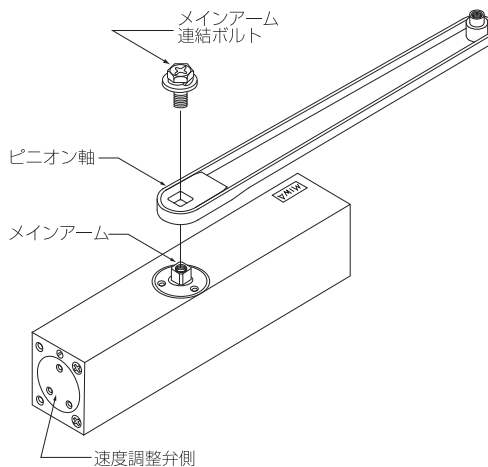
扉のどちら側に取り付けるか

- クローザ本体は、左図のように丁番の反対側に取り付けてください。

注意事項 平行取付型と標準取付型とはドアクローザ本体が異なりますのでご注意ください。

5

メインアームの取り付け



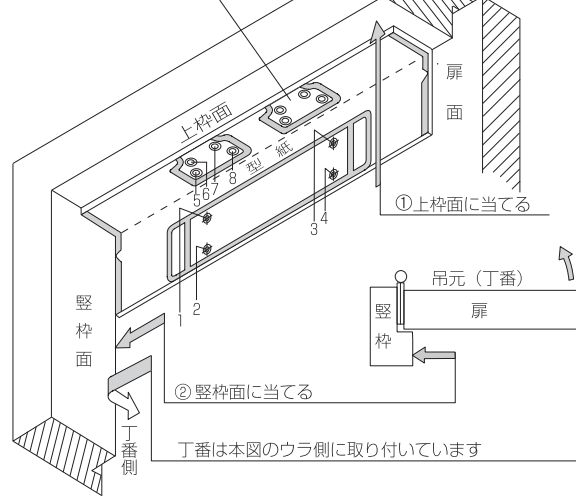
- 本体の向きは速度調整弁を吊元側に向けてください。
- メインアームは必ず吊元の反対側に伸びるように取り付けてください。
- メインアームをピニオン軸にメインアーム連結ボルトにてしっかり締め付けてください。

注 メインアームがピニオン軸に入りにくいときは、ピニオン軸にメインアームの角穴をあてがい、連結ボルトにてねじ込んでください。ハンマー等でメインアームをたたいて入れるとピニオン軸受部を破損し、油もれを起こし正常に機能しなくなります。

2

取付位置の決め方

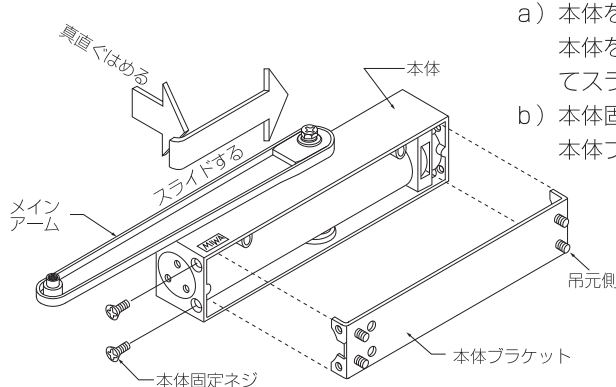
(注)この図と逆の吊元のときに使う



- 添付の「平行取付用型紙」を扉面にぴったり当てて、取付穴の位置を決めてください。
- そのとき、型紙①部を上枠面に、型紙②部を縦枠面にぴったり当てて、穴位置を決めてください。
- ネジ穴数は8ヶ所です。

6

クローザ本体の取り付け

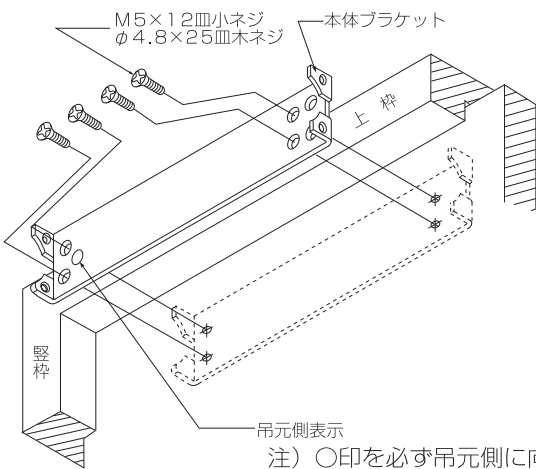


- 本体を本体ブラケットにはめ合せて、本体を吊元側に向かって扉面にそってスライドしてください。
- 本体固定ネジ（2本）にて本体を、本体ブラケットに固定してください。

● 左図は本体の裏面から見ておりますので向きにご確認ください。

3

本体ブラケットの取り付け

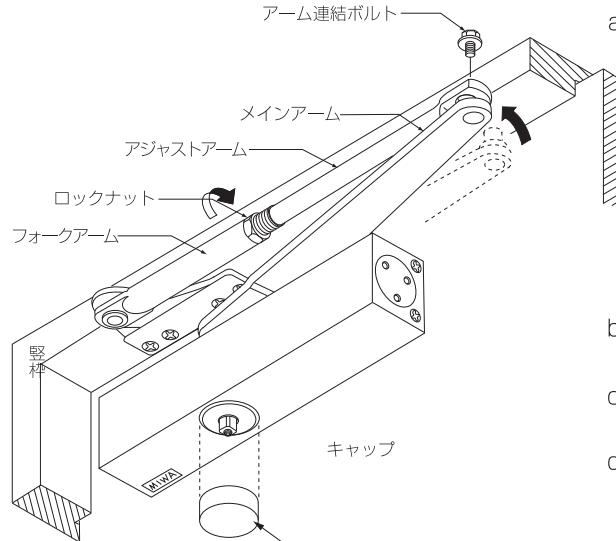


- 本体ブラケットの○印を吊元側に向けて扉面に取付ネジ（4本）にて取り付けてください。

注 取付ネジは、強く締め付けてください。ゆるいと本体がぐらつき正常な機能を果たさなくなります。

7

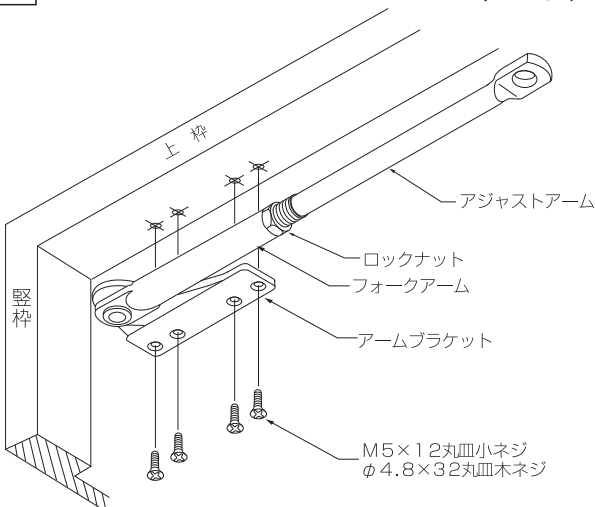
アームの連結



- アジャストアームの先端の穴にメインアーム先端のピンをはめ合せ連結してください。そのとき、フォークアームは扉面または上枠と平行になるようにロックナットをゆるめ、アジャストアームをねじり、長さを調節してください。
- 長さを調節後ロックナットを充分締め付けてください。
- アーム連結ボルトをしっかり締め付けてください。
- キャップは下からパチッとはめてください。

4

アームブラケットの取り付け



- アームブラケットを上枠に取付ネジ（4本）にて取り付けてください。

注 取付ネジは、強く締め付けてください。ゆるいとアームがぐらつき正常な機能を果たさなくなります。

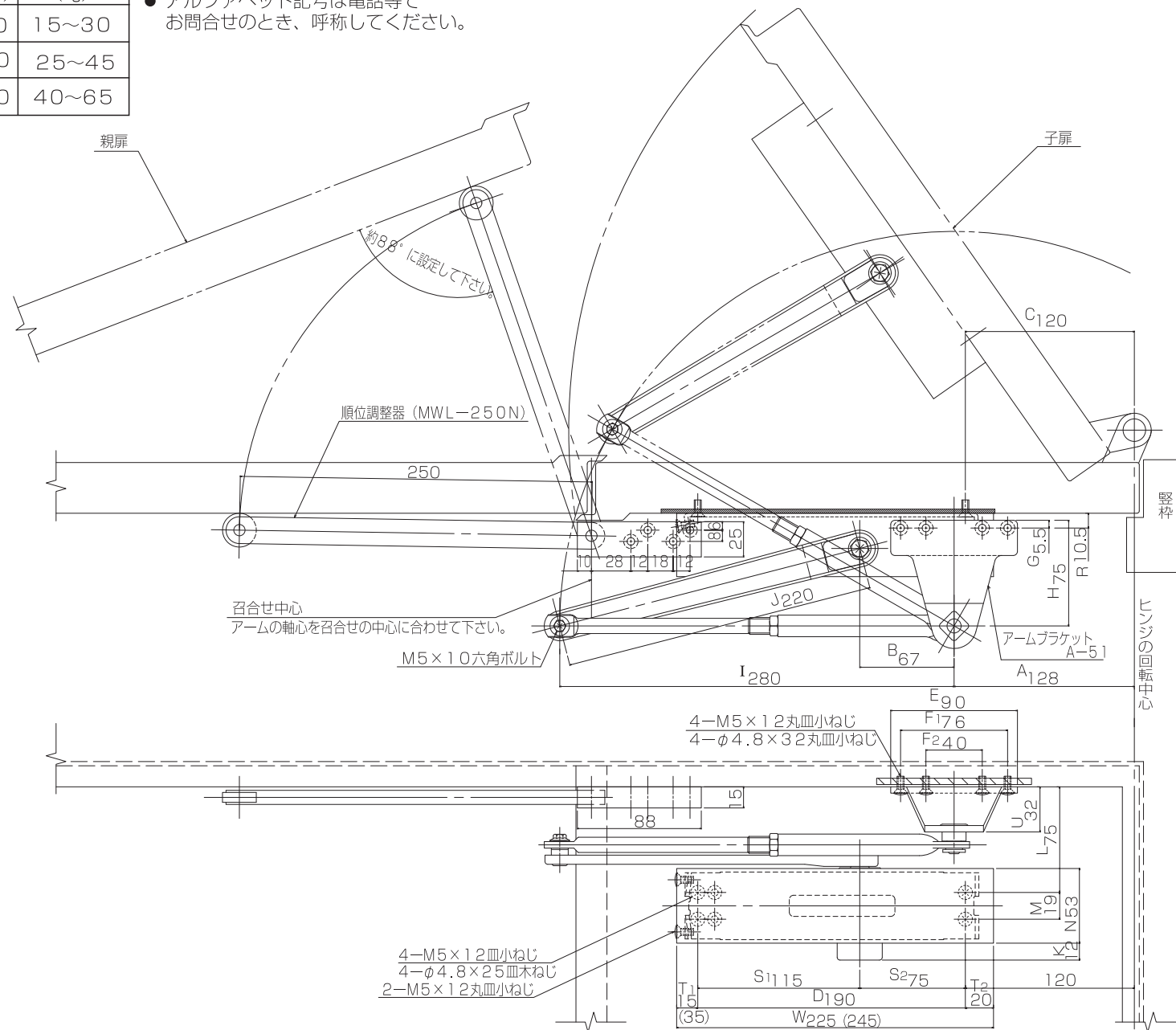
ストップ角度の決め方および速度調整の方法は裏面をご覧ください。

取付寸法図

呼称番号	適用ドア	
平行取付	寸法(最大) 巾×高さ(mm)	重量 (kg)
M611Pシリーズ	800×1800	15~30
M612Pシリーズ	900×2100	25~45
M613Pシリーズ	950×2100	40~65

- () 内寸法は、M613P型を示す。
- アルファベット記号は電話等でお問合せのとき、呼称してください。

	最小扉巾(mm)
M611PJ	350
M612PJ	350
M613PJ	370



8 速度調整の方法

このドアクローザは工場出荷段階で速度調整がされていますので、通常は調整が不要です。もし調整が必要な場合は、次の要領で行ってください。

- a) 調整弁は3つあります。1速弁と2速弁で全体の閉じる速度を調整します。下図のように、調整弁を左に回せば閉扉スピードははやく、逆に右に回せばおそくなります。

はやくなる (⊕) おそくなる (⊖)

● 第1速度調整弁

1速をはやくしたい場合は左へ回す
1速をおそくしたい場合は右へ回す

● 第2速度調整弁

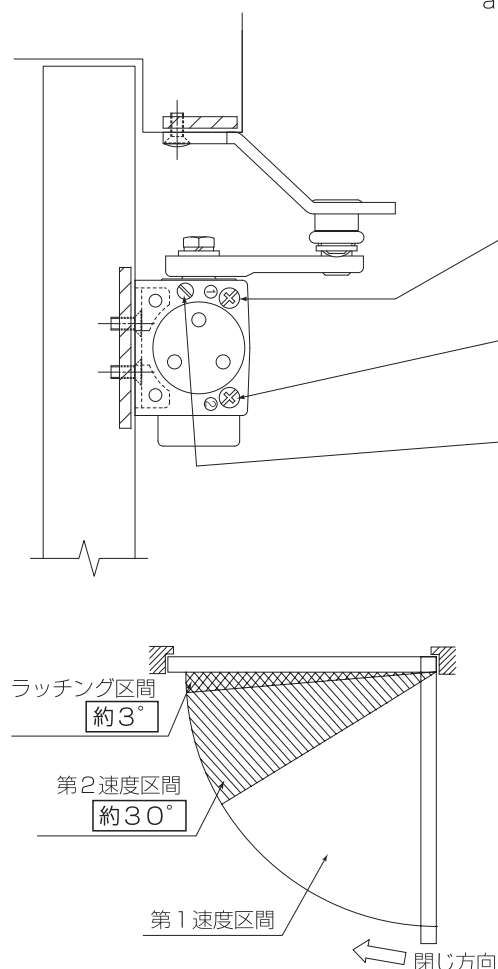
2速をはやくしたい場合は左へ回す
2速をおそくしたい場合は右へ回す

● ラッチング速度調整弁

扉が閉じる寸前の「力」を強くしたい場合は、左に回すとラッチング速度が速くなり強く閉まります。

ラッチング速度

はやくなる (⊕) おそくなる (⊖)



注 調整弁は必要以上に回したりしないでください。ゆるめすぎると調整弁がはずれ油もれを起こし正常に機能しなくなります。電動ドライバーは、故障の原因となるため、使用しないでください。

注 1型には、ラッチング速度調整弁はありません。