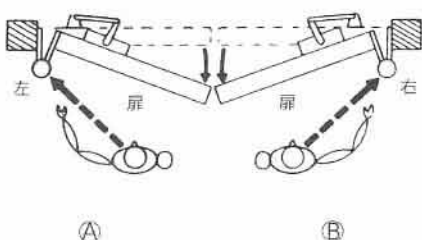


M601P M601PS

説明書は、右開き勝手扉について図示してありますので、左開き勝手扉の場合は、本図と左右対称の位置となるように取付けて下さい。

### 1 扉の開き勝手

必ず吊元（丁番軸）の見える側又は、扉を引いて開ける側に立った時に吊元が


 左に見えるものを 右に見えるものを  
 左開き勝手扉 右開き勝手扉

**注意事項** 平行取付型と標準取付型とはドアクローザ本体が異なりますのでご注意ください。

### 扉のどちら側に取付けるか

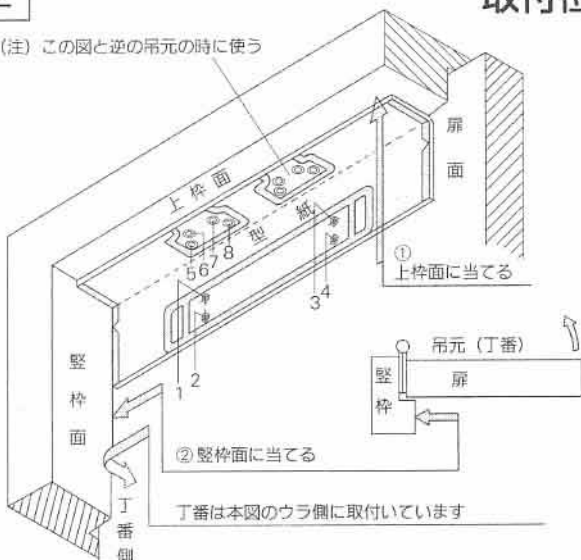
- 本体及び付属部品には、左右の勝手がありませんが、扉の開き勝手によって、取付ける向きが異なります。
- 左図の開き勝手区分(A)又は(B)によって、正しい向きに取付けて下さい。
  - 中心吊では左図の開き方向に合わせて下さい。

### 取付位置の決め方

- クローザ本体は、左図の如く丁番の反対側に取付けて下さい。

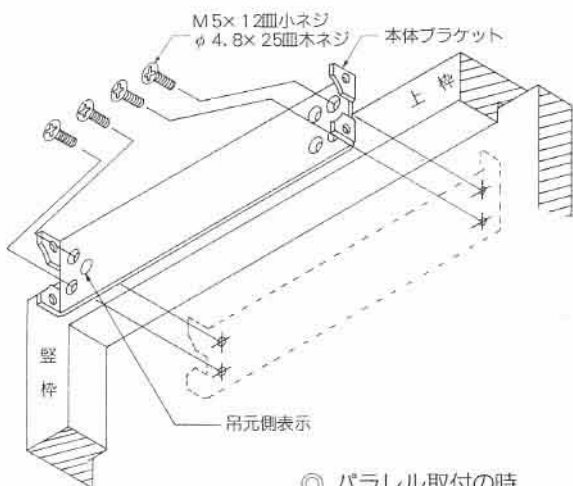
### 2 取付位置の決め方

(注) この図と逆の吊元の時に使う



- 添付の「平行取付用型紙」を扉面にぴったり当てて、取付穴の位置を決めて下さい。
- その時、型紙①部を上枠面に、型紙②部を縦枠面にぴったり当てて、穴位置を決めて下さい。
- ネジ穴数は8カ所です。

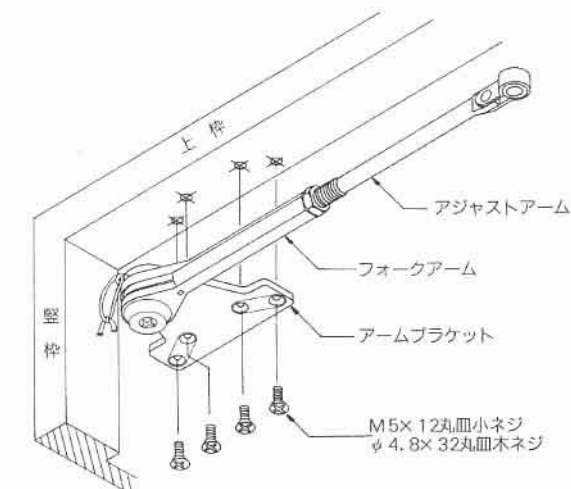
### 3 本体ブラケットの取付


 ◎ 平行取付の時  
 ○印を必ず吊元側に向けて取付けて下さい。

- 本体ブラケットの○印を吊元側に向けて扉面に取付ネジ（4本）にて取付けて下さい。

**注** 取付ネジは、強く締付けて下さい。緩いと本体がぐらつき正常な機能を果たさなくなります。

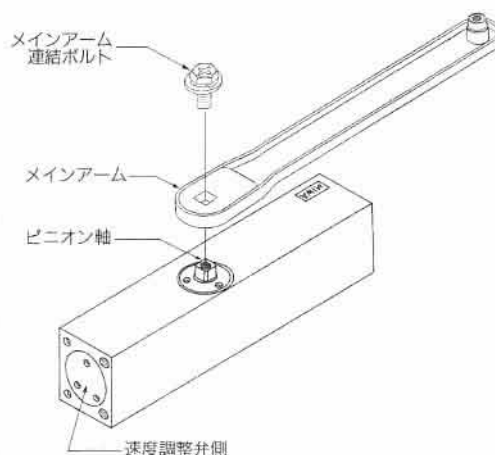
### 4 アームブラケットの取付



- アームブラケットを上枠に取付ネジ（4本）にて取付けて下さい。
- 本図はストップ付アームを示す。

**注** 取付ネジは、強く締付けて下さい。緩いとアームがぐらつき正常な機能を果たさなくなります。

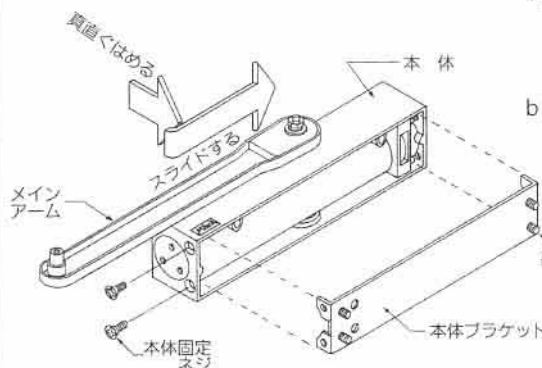
### 5 メインアームの取付



- 本体の向きは速度調整弁を吊元側に向けて下さい。
- メインアームは必ず吊元の反対側に伸びる様に取付けて下さい。
- メインアームをピニオン軸にメインアーム連結ボルトにてしっかり締付けて下さい。

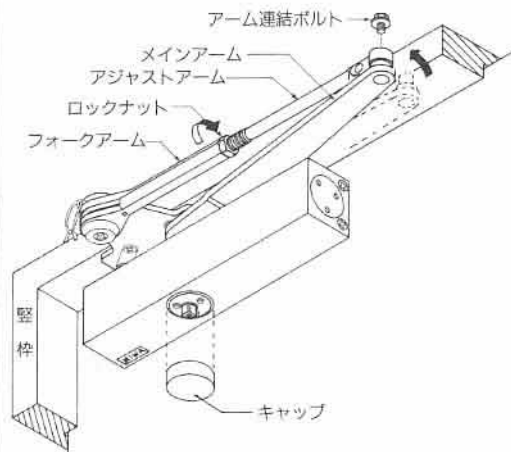
**注** メインアームがピニオン軸に入りにくいときは、ピニオン軸にメインアームの角穴をあてがい、連結ボルトにてねじ込んで下さい。ハンマー等でメインアームをたたいて入れるとピニオン軸受部を破損し、油もれを起こし正常に機能しなくなります。

### 6 クローザ本体の取付



- 本体を本体ブラケットにはめ合わせて、本体を吊元側に向かって扉面にそってスライドして下さい。
- 本体固定ネジ（2本）にて本体を、本体ブラケットに固定して下さい。
  - 左図は本体の裏面から見ておりますので向きにご注意下さい。

### 7 アームの連結



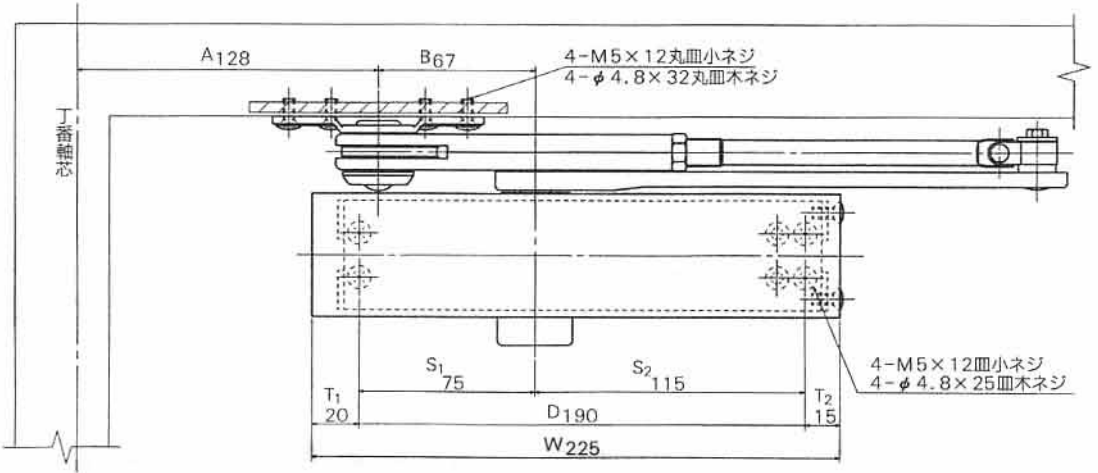
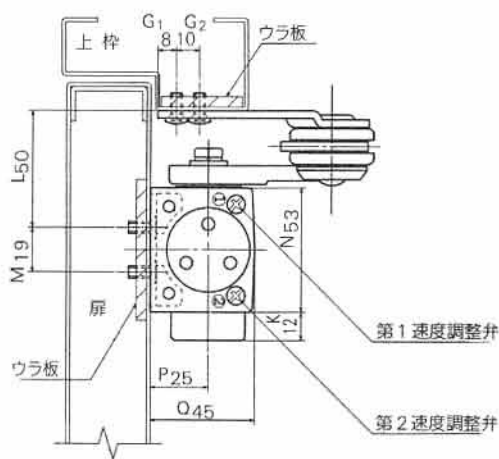
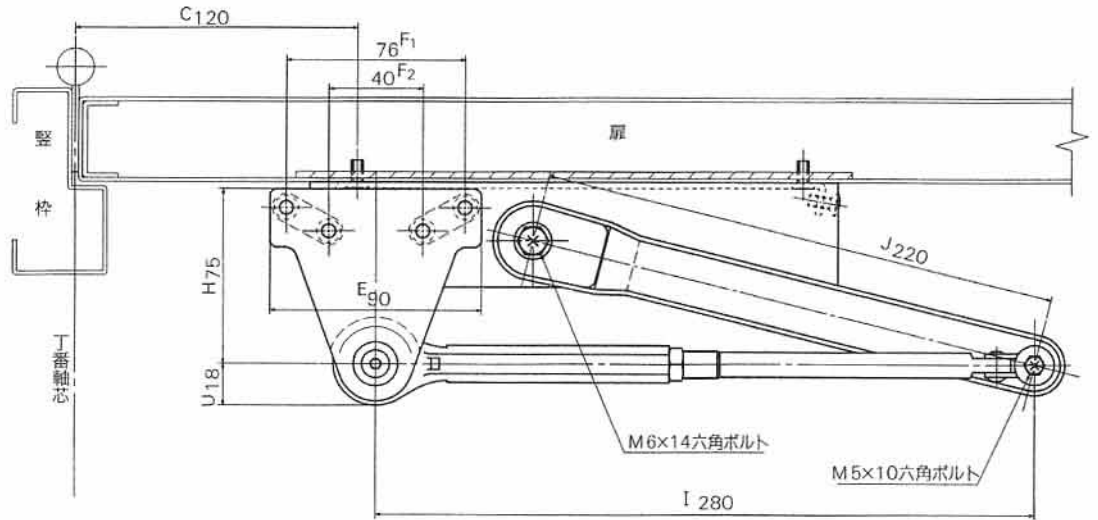
- アジャストアームの先端の穴にメインアーム先端のピンをはめ合わせ連結して下さい。その時、フォークアームは扉面又は上枠と平行になるようにロックナットを緩めアジャストアームをねじり長さを調節して下さい。
- 長さを調節後ロックナットを充分締付けて下さい。
- アーム連結ボルトをしっかりと締付けて下さい。
- キャップは下からパチッとはめて下さい。

ストップ角度の決め方 及び 速度調整の方法は裏面をご覧ください。

# 取付寸法図

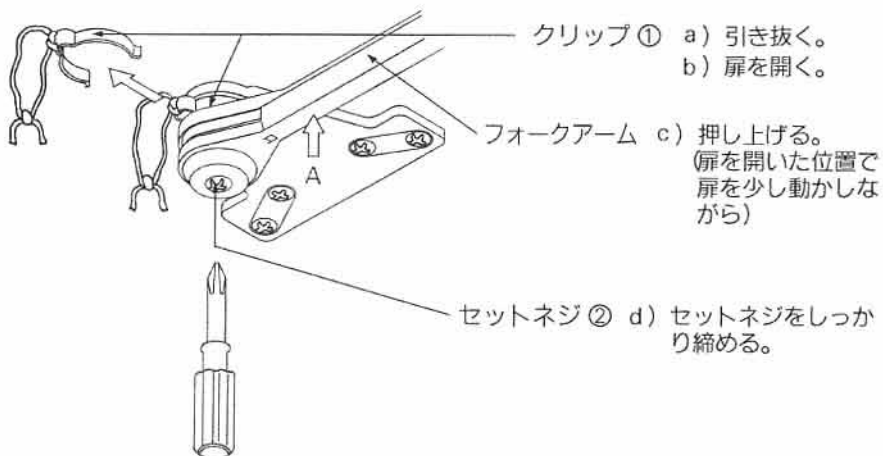
呼称番号	適用ドア	
パラレル取付	寸法 (最大)	重量
	巾×高さ (mm)	(kg)
M601Pシリーズ	800×1800	15～30

● アルファベット記号は電話等でお問合わせの時、呼称して下さい。



## 8 ストップ角度の決め方(ストップ装置付の場合)

- クリップ①を引き抜いて下さい。
- 扉をストップさせたい角度まで開けて下さい。
- 開いた位置でフォークアームのA部分を押し上げて下さい。抜いたクリップの幅の分(約5mm)上がり、フォークアームがはまり込みます。フォークアームがはまり込むとストップ仮止め状態となります。(扉から手をはなしても扉が戻らない状態となります。)この時、扉をその位置で、前後に5°くらい振りながらフォークアームを押し上げると、簡単にセットできます。
- セットネジ②をしっかりと締め付けて完了です。
  - ※1. ストップ角度は8～9度間隔で設定できます。(0～90度間)
  - ※2. 尚、再度ストップ角度を変える場合は、
    - 扉を開きストップさせておいて下さい。
    - セットネジ②をいっばいにゆるめて下さい。
    - フォークアームA部分を、いっばい引き下げるとストップ装置は解除されます。
    - その後は、ストップ角度の決め方の手順 b, c, dによって決めて下さい。
  - ※3. セットネジ②は、外れ止めを付けてありますので、いっばいにゆるむとかたくなりますが、必要以上に無理に緩めないで下さい。
  - ※4. 引き抜いたクリップは不要です。



## 9 速度調整の方法

このドアクローザは工場出荷段階で速度調整がされていますので、通常は調整が不要です。もし調整が必要な場合は、次の要領で行なって下さい。

- 調整弁は2つあります。1速弁と2速弁で全体の閉じる速度を調整します。下図のように、調整弁を左に回せば閉扉スピードははやく、逆に右に回せばおそくなります。

はやくなる (⊕) おそくなる (⊖)

- 第1速度調整弁  
1速をはやくしたい場合は左へ回す
- 第2速度調整弁  
2速をはやくしたい場合は左へ回す

**注** 調整弁は必要以上に回したりしないで下さい。緩めすぎると調整弁がはずれ油もれを起こし正常に機能しなくなります。電動ドライバーは、故障の原因となるため、使用しないで下さい。

