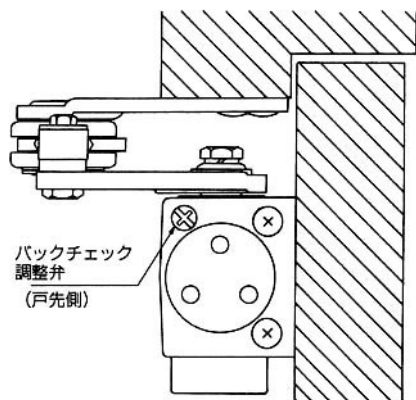


# バックチェック強さの調整方法

- a) このドアクローザは、強風対策用としてバックチェック機構がついています。
- b) 開扉時、約80°程度からドアのあたり防止がはたらき、多少おもくなりますが、故障ではありません。ゆっくり開扉してください。
- c) バックチェックの強さは、戸先側にあるバックチェック調整弁にて調整ができます。



よくなる (⊕) つよくなる

**注**

調整弁を回す際、1回転以内で行なって下さい。

(必要以上に回さないでください。)

電動ドライバーは、故障の原因となるため、使用しないで下さい。

