

### M502(3) M502(3)S

説明書は、右開き勝手扉について図示してありますので、左開き勝手扉の場合は、本図と左右対称の位置となるように取付けて下さい。

#### 1 扉の開き勝手

必ず吊元（丁番軸）の見える側又は、扉を引いて開ける側に立った時に吊元が

左 扉 右

① 左開き勝手扉 ② 右開き勝手扉

左に見えるものを 右に見えるものを  
左開き勝手扉 右開き勝手扉

**注意事項** 標準取付型と平行取付型とはドアクローザ本体が異なりますのでご注意ください。

#### 扉のどちら側に取付けるか

a) クローザ本体は、左図の如く丁番の見える側に取付けて下さい。

#### 5 クローザ本体の取付

a) 速度調整弁を吊元側に向けて扉面に取付ネジ（4本）にて取付けて下さい。

M5×16丸皿小ネジ φ4.8×32丸皿木ネジ

メインアーム

速度調整弁側

上枠 扉 縦枠

**注** 取付ネジは、強く締付けて下さい。緩いと本体がぐらつき正常な機能を果たさなくなります。

#### 2 取付位置の決め方

a) 添付の「標準取付用型紙」を使って、取付穴の位置を決めて下さい。

b) 1. 上枠下面と上枠前面に当て5・6の穴位置を決めて下さい。  
2. 上枠下面と扉面に当て1～4の穴位置を決めて下さい。

① 上枠下面に当てる ② 扉縁に当てる

上枠 扉 縦枠 丁番側

1 2 3 4 5 6

#### 6 アームの連結

a) アジャストアームをアームブラケットにブラケットピンにて連結して下さい。その時、フォークアームは扉面又は上枠面と直角になるように、ロックナットを緩めアジャストアームをネジリ、長さを調節して下さい。

b) 長さを調節後ロックナットを充分締付けて下さい。

c) キャップは下からパチッとはめて下さい。

d) 扉を開きブラケットピンをネジにて固定して下さい。

ブラケットピン

アームブラケット

上枠

縦枠

ロックナット

フォークアーム

アジャストアーム

キャップ

アームブラケット

ブラケットピン

上枠

扉

アジャストアーム

M4×8トラス小ネジ

#### 3 アームブラケットの取付

a) アームブラケットを上枠見付面に取付ネジ（2本）にて角穴を上にして取付けて下さい。

アームブラケット

M5×12丸皿小ネジ φ4.8×32丸皿木ネジ

**注** 取付ネジは、強く締付けて下さい。緩いとアームがぐらつき正常な機能を果たさなくなります。

#### 4 メインアームの取付

a) 本体の向きは速度調整弁を吊元側に向けて下さい。

b) メインアームは必ず本体から直角に突出るように取付けて下さい。

c) メインアームをピニオン軸にメインアーム連結ボルトにてしっかり締付けて下さい。

メインアーム連結ボルト

メインアーム

速度調整弁側

ピニオン軸

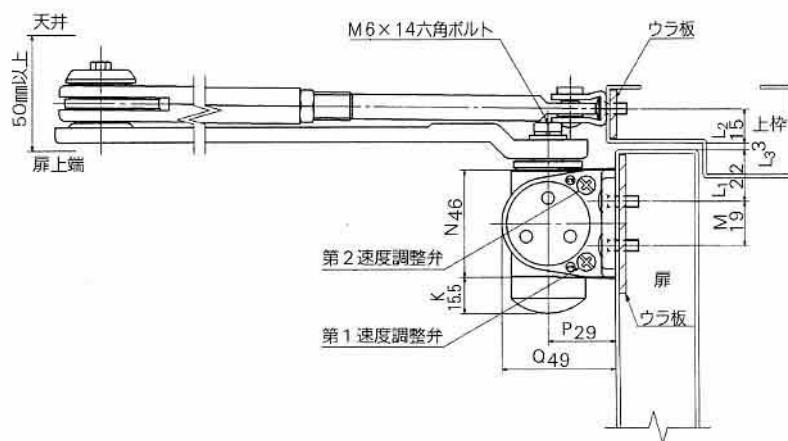
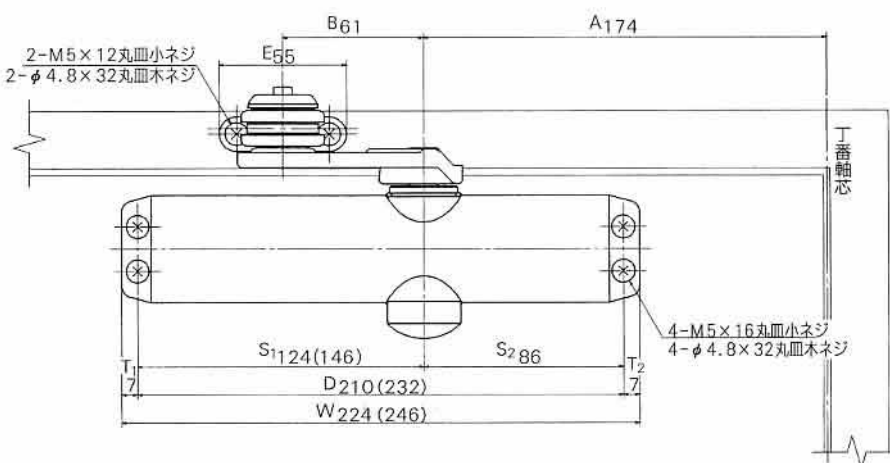
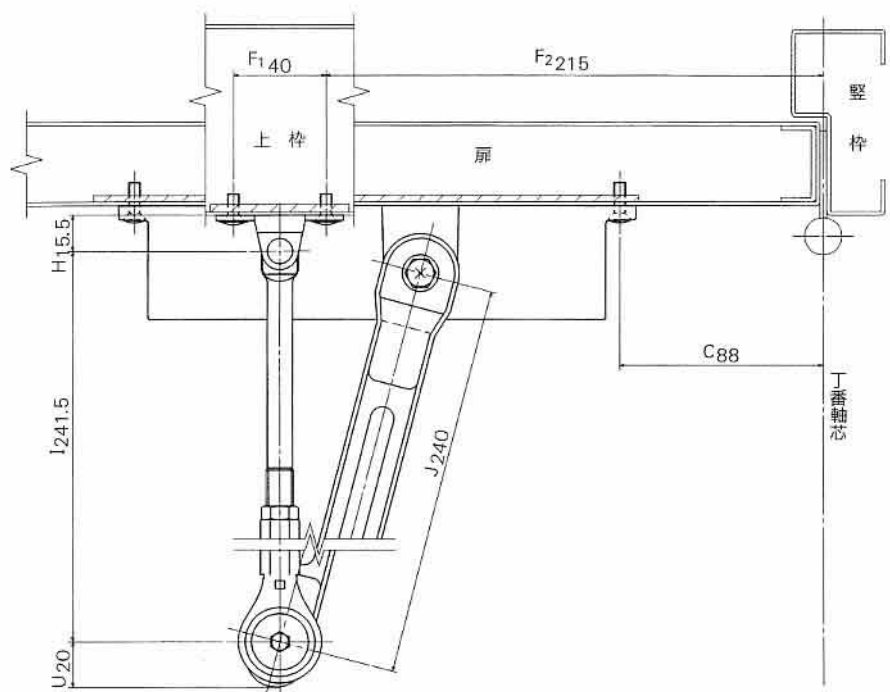
フォークアーム

アジャストアーム

**注** メインアームがピニオン軸に入りにくいときは、ピニオン軸にメインアームの角穴をあてがい、連結ボルトにてねじ込んで下さい。ハンマー等でメインアームをたたいて入れるとピニオン軸受部を破損し、油もれを起こし正常に機能しなくなります。

ストップ角度の決め方 及び 速度調整の方法は裏面をご覧ください。

# 取付寸法図

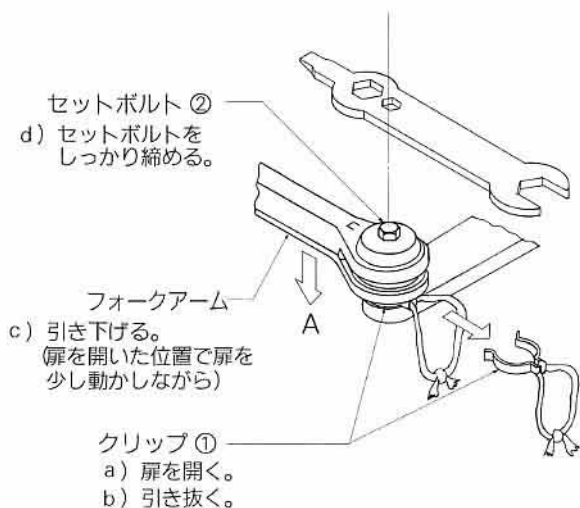


呼称番号	適用ドア	
標準取付	寸法 (最大) 巾×高さ (mm)	重量 (kg)
M502シリーズ	900 × 2100	25 ~ 45
M503シリーズ	950 × 2100	40 ~ 65

- ( ) 内寸法は、M503型を示す。
- アルファベット記号は電話等でお問い合わせの時、呼称して下さい。

## 7 ストップ角度の決め方(ストップ装置付の場合)

- 扉をストップさせたい角度まで開いて下さい。
- クリップ①を引き抜いて下さい。
- 開いた位置でフォークアームのA部分を引き下げて下さい。抜いたクリップの幅の分(約5mm)下がり、フォークアームがはまり込みます。フォークアームがはまり込むとストップ仮止め状態となります。(扉から手をはなしても扉が戻らない状態となります。)
- セットボルト②をしっかり締め付けて完了です。
  - ※1. ストップ角度は8~9度間隔で設定できます。(0~90度間)
  - ※2. なお、再度ストップ角度を変える場合は、
    - 扉を開きストップさせておいて下さい。
    - セットボルト②をいっばいにゆるめて下さい。
    - フォークアームA部分を、いっばい押し上げるとストップ装置は解除されます。
    - その後は、ストップ角度の決め方の手順 a, c, dによって決めて下さい。
  - ※3. セットボルト②は、外れ止めを付けてありますので、いっばいにゆるむとがたくなりますが、必要以上に無理に緩めないで下さい。
  - ※4. 引き抜いたクリップは不要です。



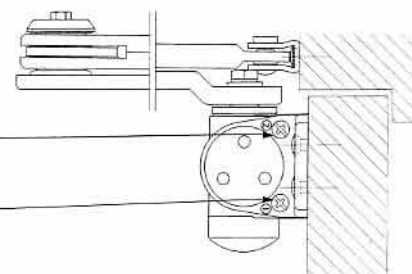
## 8 速度調整の方法

このドアクローザは工場出荷段階で速度調整がされているので、通常は調整が不要です。もし調整が必要な場合は、次の要領で行なって下さい。

- 調整弁は2つあります。1速弁と2速弁で全体の閉じる速度を調整します。下図のように、調整弁を左に回せば閉扉スピードははやく、逆に右に回せばおそくなります。

はやくなる (⊕) おそくなる

- 第2速度調整弁  
2速をはやくしたい場合は左へ回す
- 第1速度調整弁  
1速をはやくしたい場合は左へ回す



**注** 調整弁は必要以上に回したりしないで下さい。緩めすぎると調整弁がはずれ油もれを起こし正常に機能しなくなります。電動ドライバーは、故障の原因となるため、使用しないで下さい。

