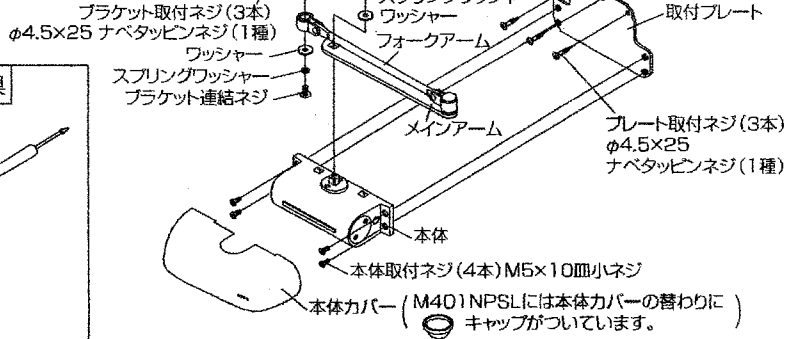


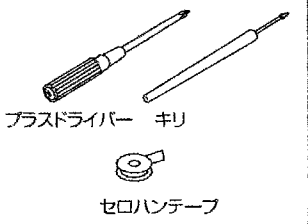
このたびはM401(N)PSLをお買いあげいただきましてまことにありがとうございます。
M401(N)PSLを正しくお使いいただくために、本取付説明書を充分にお読みになり、お取り付けくださるようお願い申し上げます。

1 セットの内容と組立図

箱をあけましたら
内容をご確認してください。



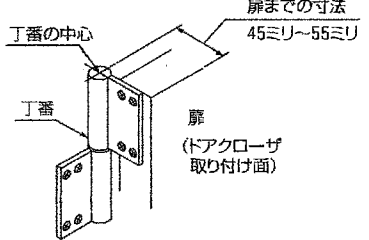
取り付けに使用する工具



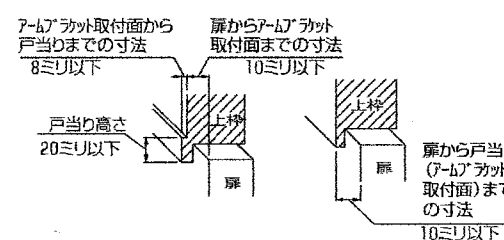
2 取付前の確認事項

お取り付けになる扉は 1)、2)の寸法条件を満たしていないとドアクローザが正常に作動しませんので、充分にお確かめのうえ、取り付けてください。

1) 丁番の出寸法

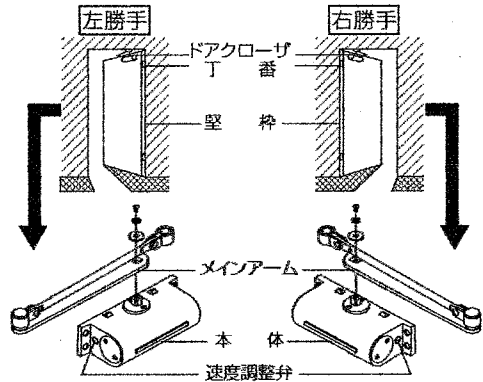


2) 上枠の寸法



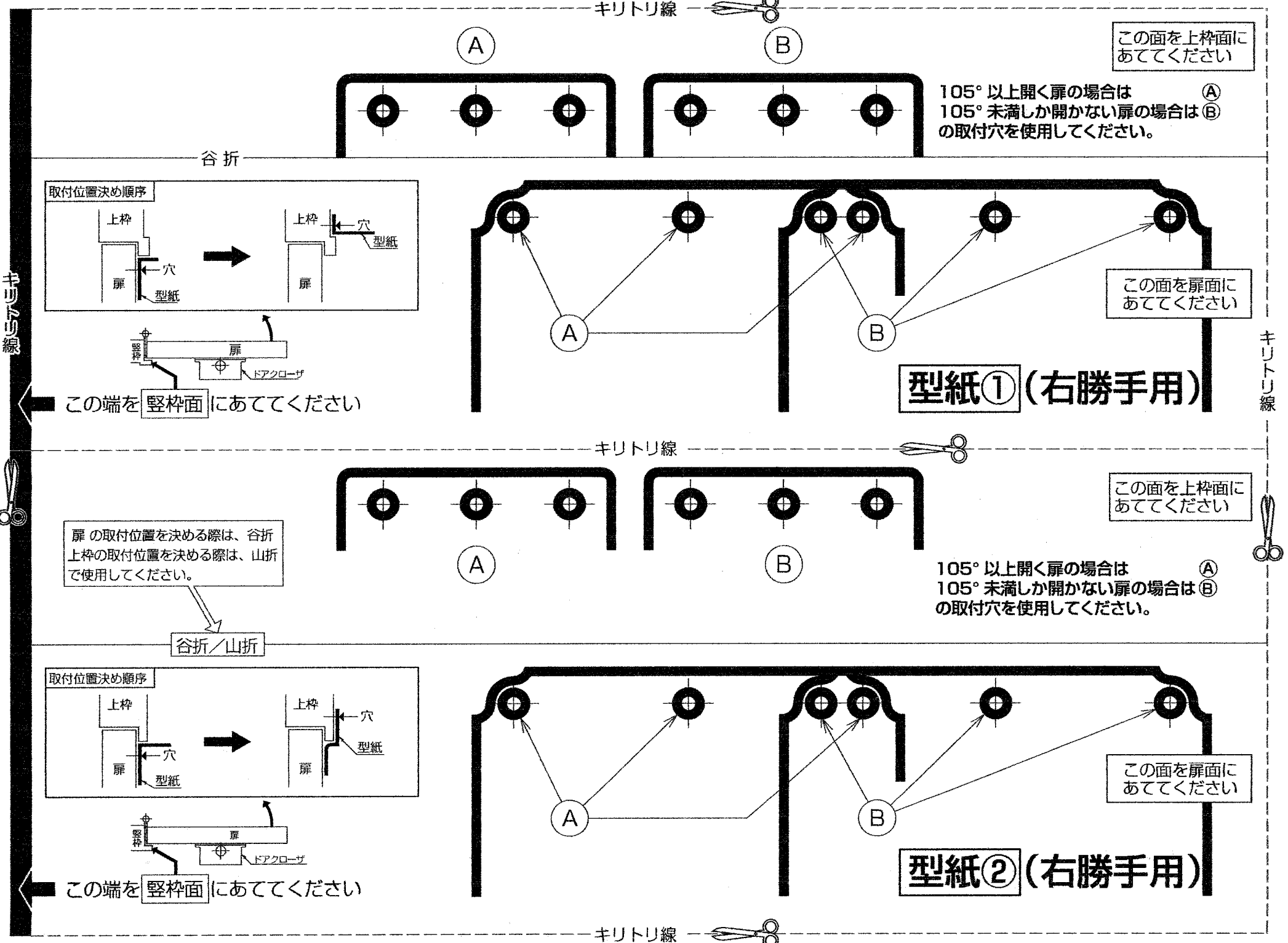
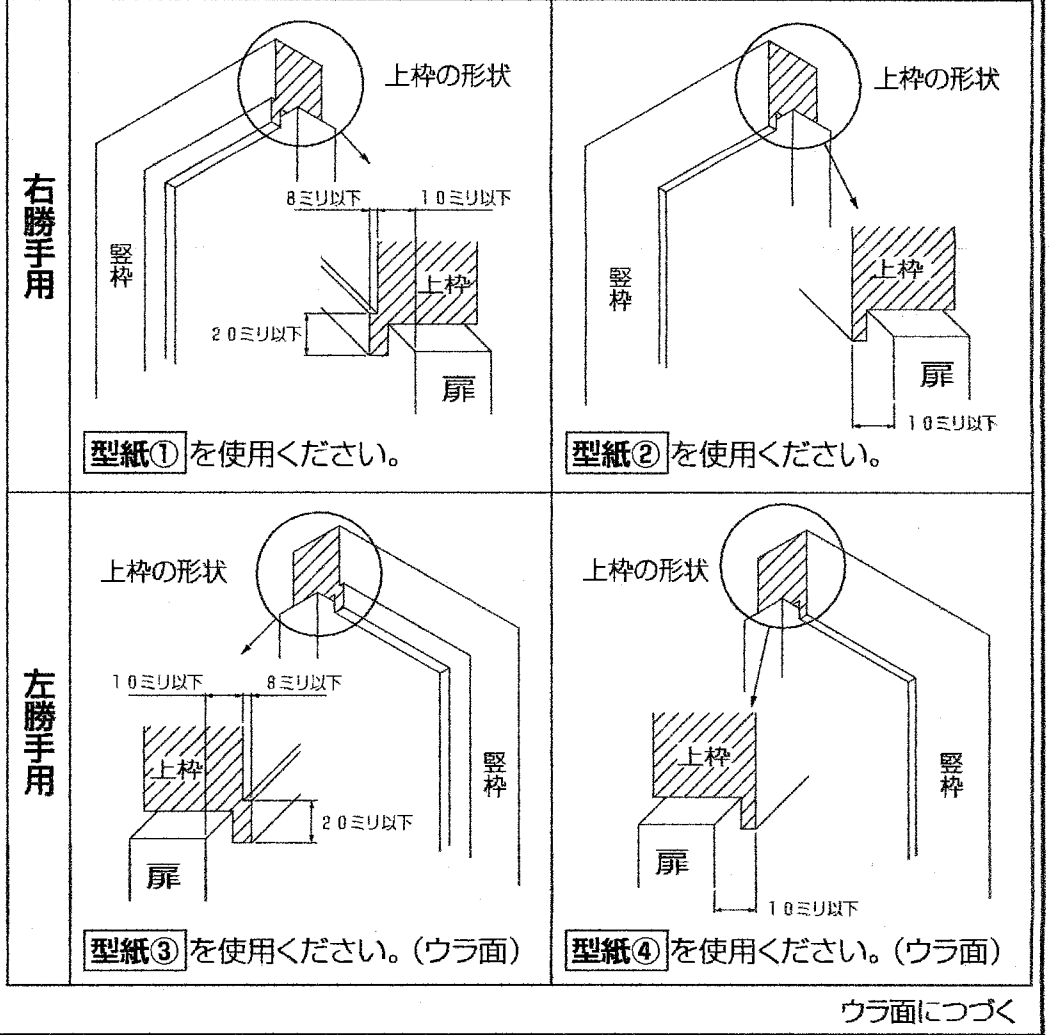
3 左右勝手の確認

- 1) ドアクローザは、扉を押してあける側の上部で丁番の近くに取付けます。
- 2) 扉には開き方向により左勝手・右勝手の2種類があります。お取り付けになる扉がどちらの勝手になるかお確かめください。



4 取付用型紙の選択

- 1) はじめに扉の開き方向(3参照)をお確かめのうえ、下図の右勝手用または左勝手用を決めてください。次に、上枠の形状をお確かめのうえ、下図の中からあてはまるものをお選びください。
型紙①～型紙④を使用します。
- 2) 選んだ型紙①～型紙④の1つを下図とそのウラ面にある取付用型紙の中からキリトリ線に従って切り取ってください。



5 取付用型紙の使用方法 (以下の説明は右勝手で記してあります。)

- 1) 取付用型紙の取付位置④⑤を決める。
取付用型紙には④⑤の2種類の位置が記されています。
以下に従い、④⑤のどちらかを決めてください。
・扉が105°以上開く場合→④
・扉が105°未満しか開かない場合→⑤
- 2) 取付用型紙にて取付位置を決める。
型紙に記された取付位置決め順序に従い、
取付位置を決めてください。
①上枠面に当てる
②ロバッチにて
③本図は型紙①の場合を示します。
- 3) キリ等で取付ネジ用の下穴をあけて
ください。(穴径φ3.5深さ20mm程度)

- 6 取付前に
1) 取付前にロケット連結ネジをゆるめ、
P-673キットとジョークラームを離してください。
2) ロケット連結ネジは、後で使用しますので、紛失しないようご注意ください。

- 7 P-673キットと取付フレームの取付
1) P-673キットを上枠に3本のキット
ネジにて取り付けてください。
2) 取付フレームを扉に3本のキットネジにて取り付けてください。

- 8 マイフレームの取付
1) 開き勝手に合わせて、P-673取付ネジにて
マイフレームをP-673キット本体に
取り付けてください。
2) 取付ネジは、強く締め付けてください。
ゆるい状態でマイフレームが揺らぎ正常な機能を
果たさない原因となります。

9 ドアクローザ本体の取付

- 1) 本体を取付フレームに4本の小さな
ネジにて取り付けてください。
2) 取付ネジは、強く締め付けてください。
ゆるい状態で本体が揺らぎ正常な機能を
果たさない原因となります。

- 10 フームの連結
1) P-673キット先端のピンにジョーク
ラームの穴をはめてください。
2) スリットクローザ、ジョークラームと
一緒に、ロケット連結ネジをしかり
締め込んでください。

- 11 閉じ速度の調整
工場出荷時に適正速度にセットしてありますが、
速度調整弁を右に回すと遅く、左に回すと
速くなります。おそくなる(⊖)はやくなる
おそくなる(⊕)はやくなる
1) 回転以上ゆるめないと調整できません。ゆるめすぎると
調整弁が外れ、油を垂らす原因となります。
電動クローザは、故障の原因となるため、使用
しないでください。

- 12 本体カバーのはめ込み
上下を確かめて、本体カバーを本体に
はめ込んでください。

- 13 ストップ機能について
本製品はストップ付です。(ストップなしにはできません。)
扉を約80°~105°(注)開けるとストップ装置が動き、
180°まで任意の角度で扉がストップします。
扉を開ける場合は、約80°~105°(注)の位置まで
戻すと、あとは自動的に閉まります。
ストップ開始角度は、ドアクローザの取付位置や扉の厚さ、
丁番の出寸法により差があります。ストップ開始角度は変更
できません。

型紙③ (左勝手用)

この面を上枠面に
あててください

105°以上開く扉の場合は
105°未満しか開かない扉の場合は

この面を上枠面に
あててください

谷折

型紙④ (左勝手用)

この面を扉面に
あててください

105°以上開く扉の場合は
105°未満しか開かない扉の場合は

この面を上枠面に
あててください

谷折/山折

型紙⑤ (左勝手用)

この面を扉面に
あててください

105°以上開く扉の場合は
105°未満しか開かない扉の場合は

この面を上枠面に
あててください

谷折

美和ロツク株式会社
〒105-8510 東京都港区芝3丁目1番12号