

ドアクローザ取付説明書

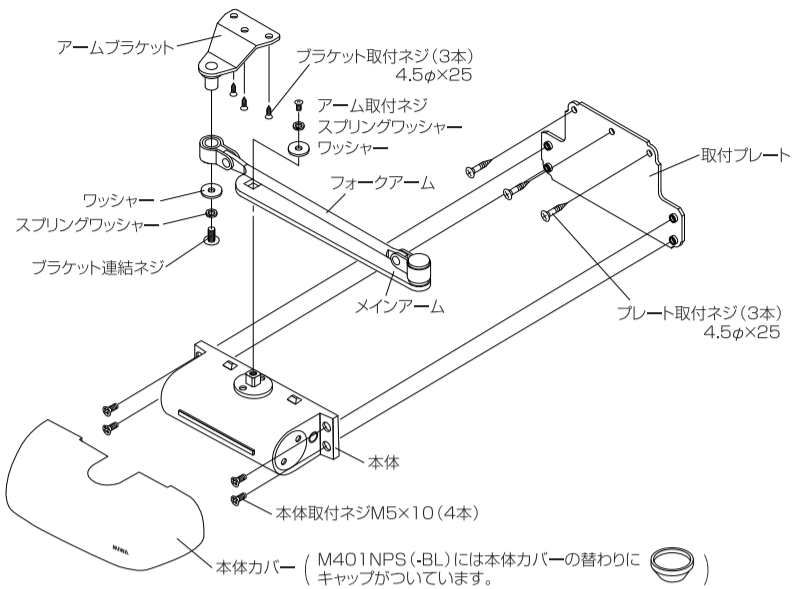
M401PS (-BL) 型・M401NPS (-BL) 型

取説番号 858E0220

このたびは美和ドアクローザをお買いあげいただきまして、ありがとうございます。
この説明書をよくご覧になり、ドアクローザを正しく取り付けてくださるようお願いいたします。

1 セットの内容と組立図

箱をあけましたら内容をご確認してください。

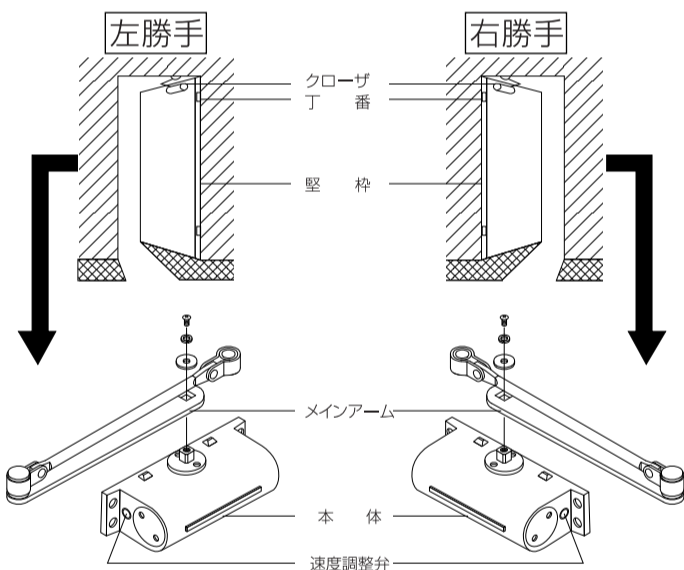


2 取り付けに使用する工具

取り付け前にアームブラケットとフォークアームを離してください。



3 取付位置



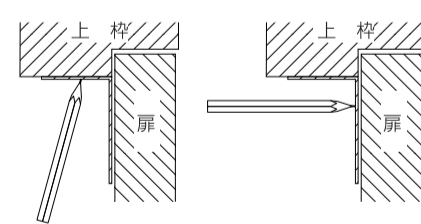
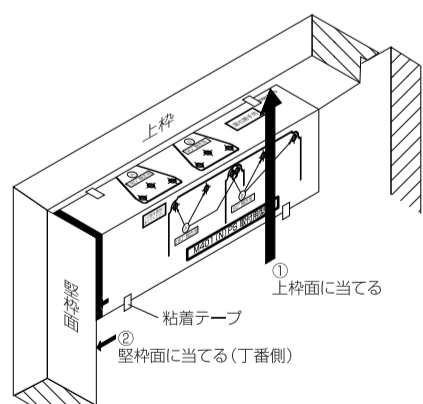
- イ) ドアクローザは、扉を押してあける側の上部で丁番の近くに取付けます。
ロ) 扉には開き方向により左勝手・右勝手の2種類があります。その勝手に合せメインアームをドアクローザ本体に取り付けてください。

4 型紙にて取付位置を決める

(以下の図は右勝手を示します。)

イ) 型紙を2つに折り曲げ、上枠と丁番側の堅枠に突当ててください。

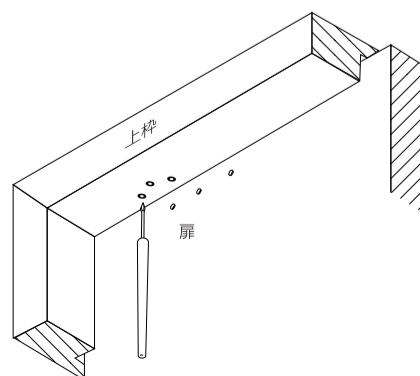
ロ) 型紙の当て方は以下の通りです。



注) 90°開きと180°開きでは型紙の使用する取付穴が異なりますので注意してください。

5 下穴をあける

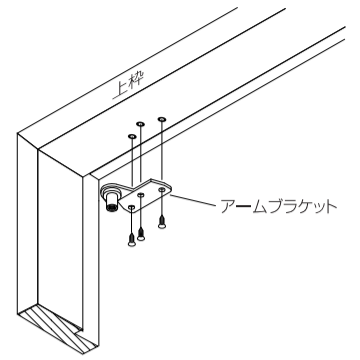
キリ等で取付ネジ用の下穴をあけてください。
(穴径3.5φ深さ20^m/m程度)



6 アームブラケットの取り付け

アームブラケットを上枠に3本のタッピンネジにて取り付けてください。

注) 取付ネジは、強く締め付けてください。ゆるいとアームがぐらつき正常な機能を果たさない原因となります。



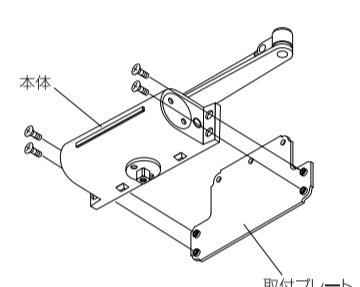
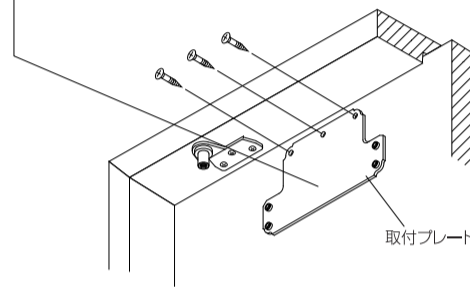
7 ドアクローザ本体の取り付け

イ) 取付プレートを3本のタッピンネジにて扉に取り付けてください。

ロ) 本体を取付プレートに4本の小ネジにて取り付けてください。

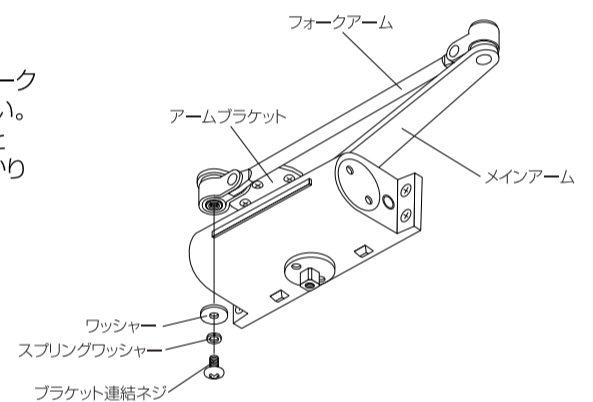
注) 「THIS SIDE TO DOOR」の文字がかくれるように取り付けてください。

注) 取付ネジは、強く締め付けてください。ゆるいと本体がぐらつき正常な機能を果たさない原因となります。



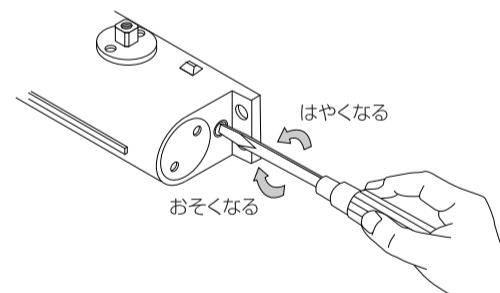
8 アームの連結

- イ) アームブラケット先端のピンにフォークアームの先端の穴をはめてください。
ロ) スプリングワッシャー、ワッシャーと一緒に、ブラケット連結ネジをしっかり締め込んでください。



9 閉じ速度の調整

工場出荷時に適正速度にセットしてありますが、速度調整弁を右に回すと遅くなり左に回すと速くなります。

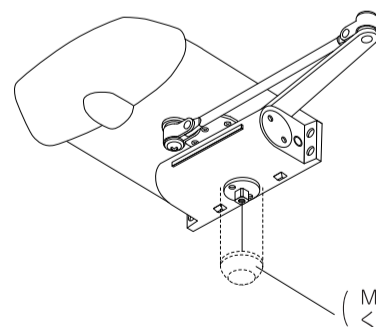


おそくなる (⊕) はやくなる

注) 1回転以上ゆるめないでください。ゆるめすぎると調整弁が外れ、油もれを起こす原因となります。電動ドライバーは、故障の原因となるため、使用しないでください。

10 本体カバーのはめ込み

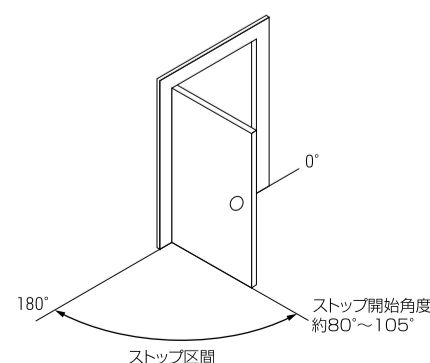
上下を確かめて、本体カバーを本体にはめ込んでください。



11 ストップ機能について

本製品はストップ付きです。(ストップなしにはできません。)
扉を約80°~105°(注)開けるとストップ装置が働き、180°まで任意の角度で扉がストップします。扉を閉める場合は、約80°~105°(注)の位置まで戻すと、あとは自動的に閉まります。

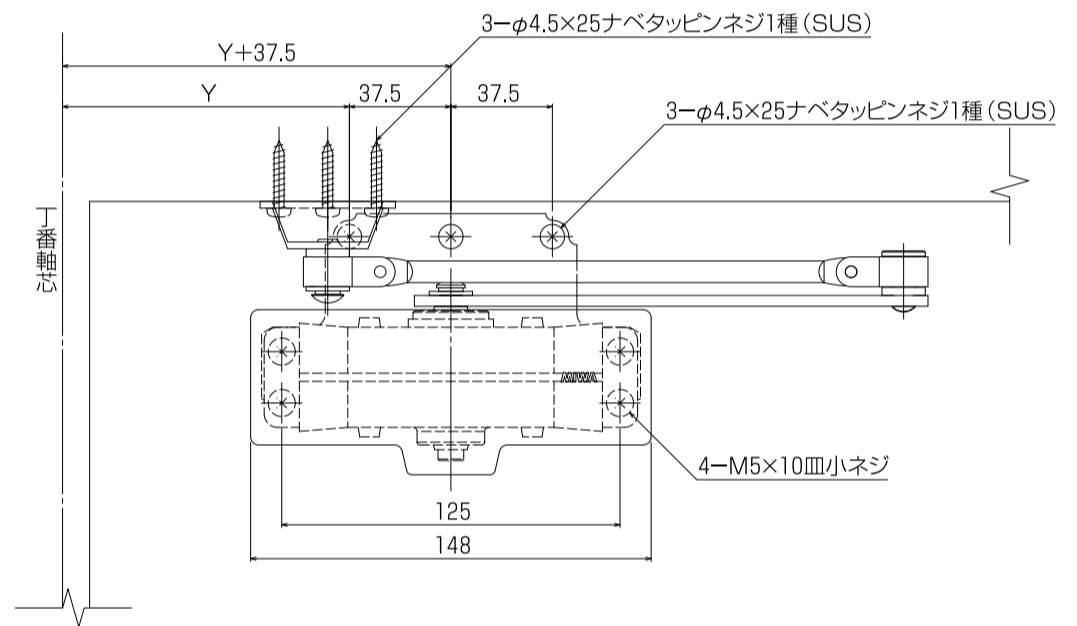
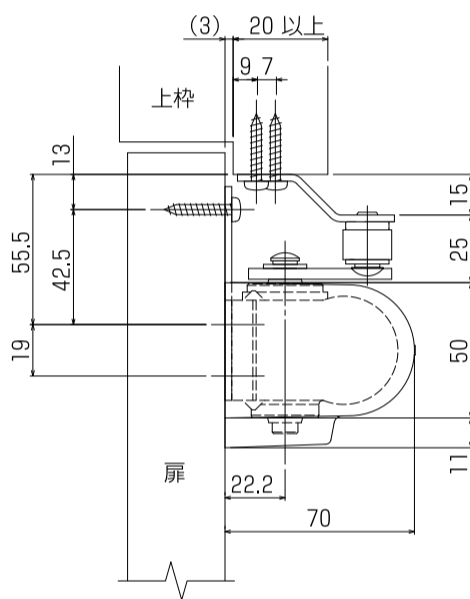
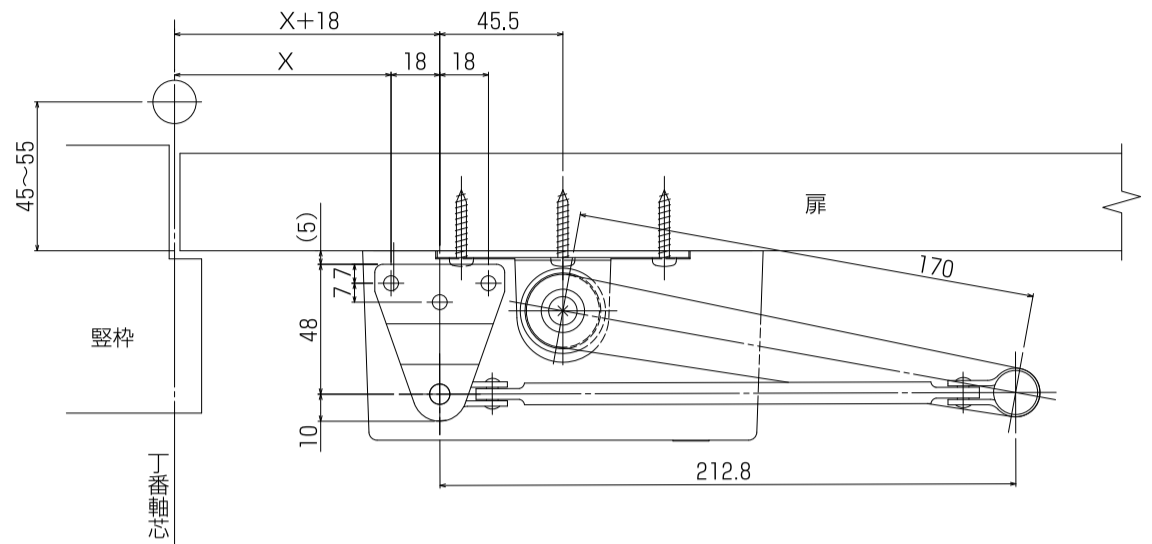
注) ストップ開始角度は、ドアクローザの取付位置や扉の厚さ、丁番の寸法により差があります。ストップ開始角度は変更できません。



取付寸法図

適用ドア	
寸法(最大) 幅×高さ(mm)	重量 (kg)
800×2000	10~30

最大開き角度	X	Y
90°	149	175
180°	80	106



※本図はM401PS(-BL)型を示す