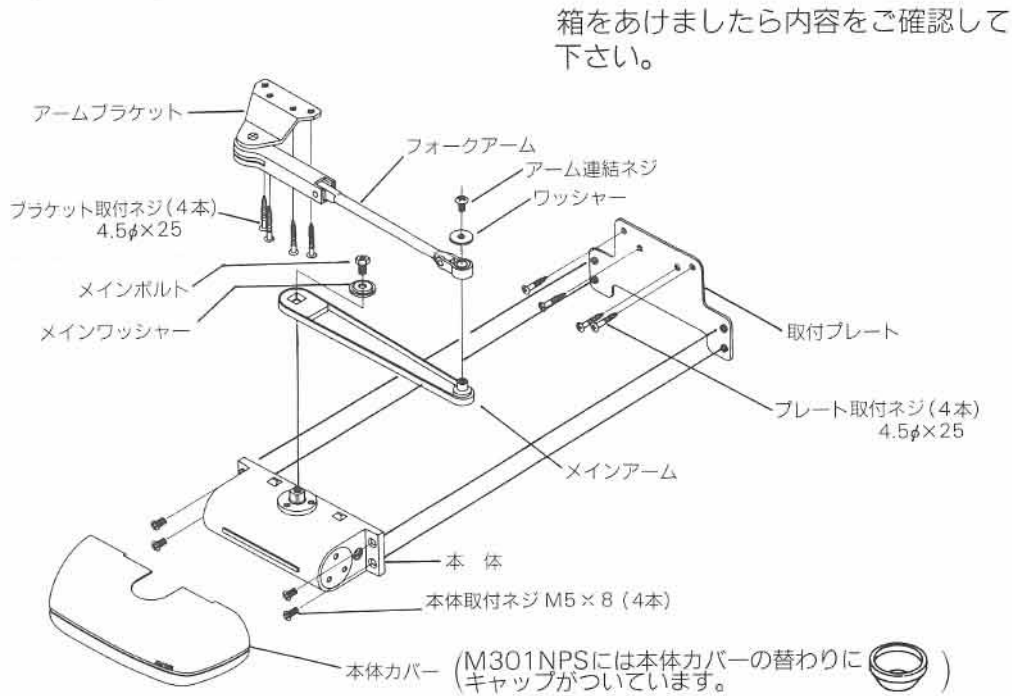


このたびは美和ドアクローザをお買いあげいただきまして、ありがとうございます。
この説明書をよくご覧になり、ドアクローザを正しく取付けてくださるようお願いいたします。

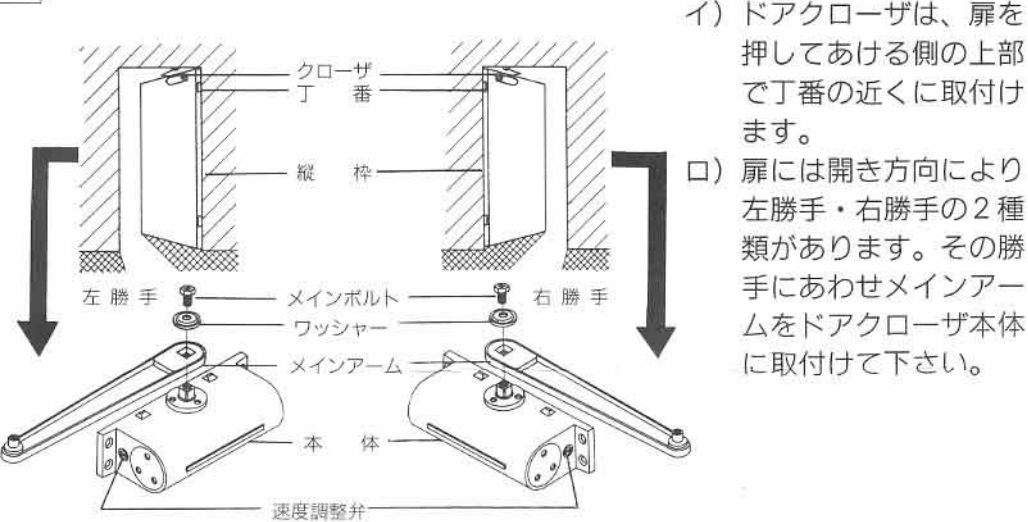
1 セットの内容と組立図



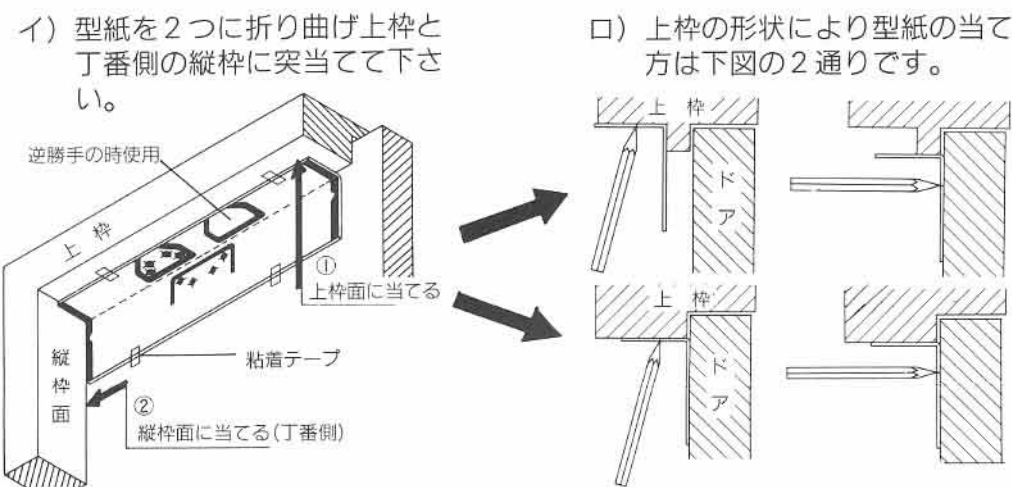
2 取付けに使用する工具



3 取付位置

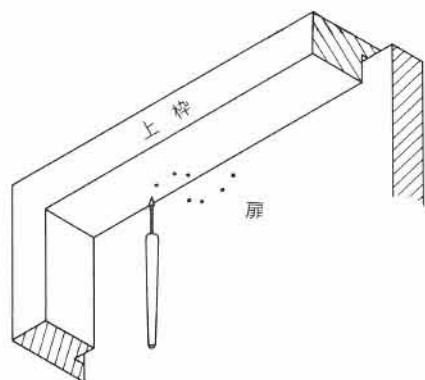


4 型紙にて取付位置を決める (以下の図は右勝手を示します)



5 下穴をあける

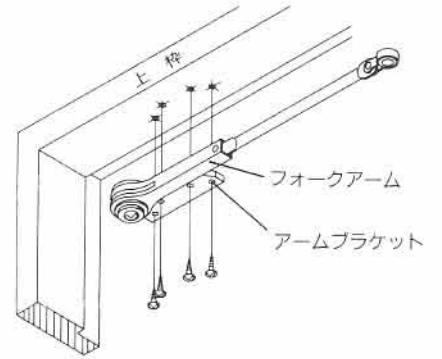
キリ等で取付ネジ用の下穴をあけて下さい。
(穴径3.5φ 深さ20%程度)



6 アームブラケットの取付

アームブラケットを上枠に4本のタッピンネジにて取付けて下さい。

注) アームブラケットとフォークアームは離さないで下さい。取付ネジは、強く締付けて下さい。緩いとアームがぐらつき正常な機能を果たさない原因となります。



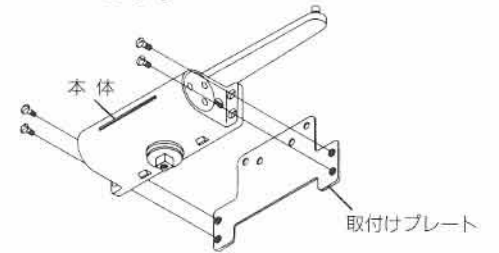
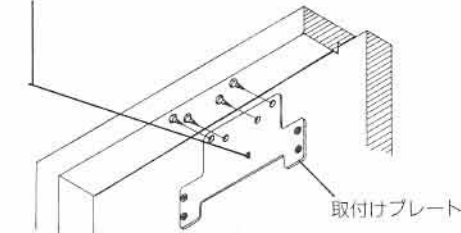
7 ドアクローザ本体の取付

イ) 取付けプレートを扉に4本のタッピンネジにて取付けて下さい。

ロ) 本体を取付けプレートに4本の小ネジにて取付けて下さい。

注) 取付ネジは、強く締付けて下さい。緩いと本体がぐらつき正常な機能を果たさない原因となります。

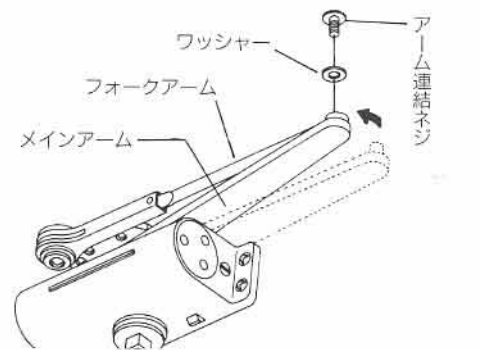
注) 「扉面」の文字がかくれるように取付けて下さい。



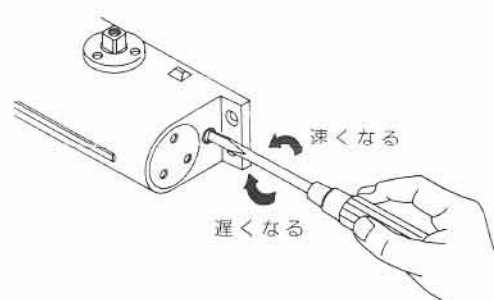
8 アームの連結

イ) メインアームを手前に引きながらフォークアームの先端の穴にメインアーム先端のピンをはめて下さい。

ロ) ワッシャーといっしょに、アーム連結ネジをしっかり締めこんで下さい。



9 閉じ速度の調整

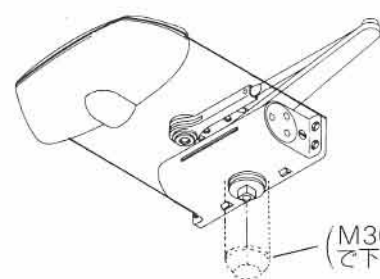


工場出荷時に適正速度にセットしてありますが、速度調整弁を右に回すと遅くなり、左に回すと速くなります。

遅くなる (←) (→) 速くなる

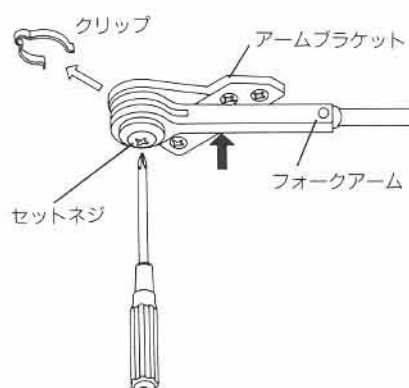
注) 2回転以上ゆるめないで下さい。戻しすぎると調整弁がはずれ、油もれを起こす原因となります。電動ドライバーは、故障の原因となるため、使用しないで下さい。

10 本体カバーのはめ込み



上下を確かめて、本体カバーを本体にはめ込んで下さい。

11 ストップ角度の決め方



イ) クリップを引き抜いて、ストップをかけた角度まで扉を開いて下さい。ストップ角度はおよそ 80°, 90°, 100°, 115°, 125°, 140°, 160°, 175° の各点です。

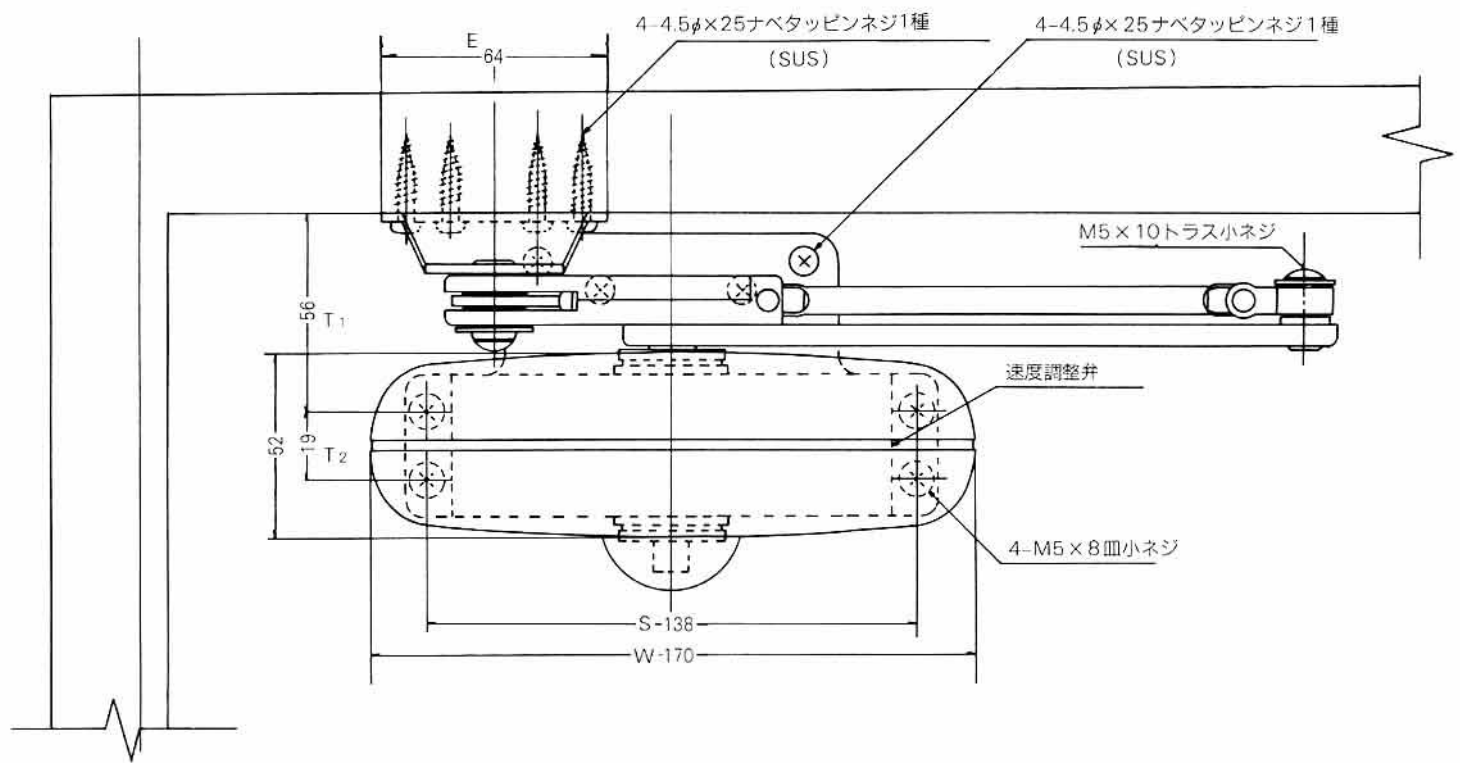
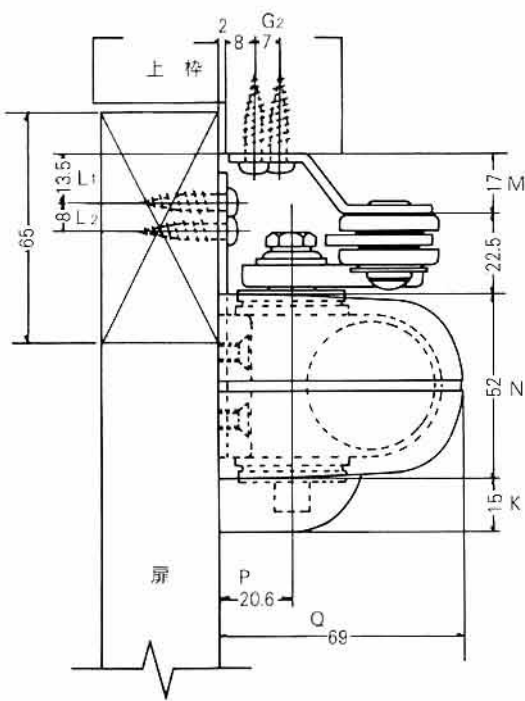
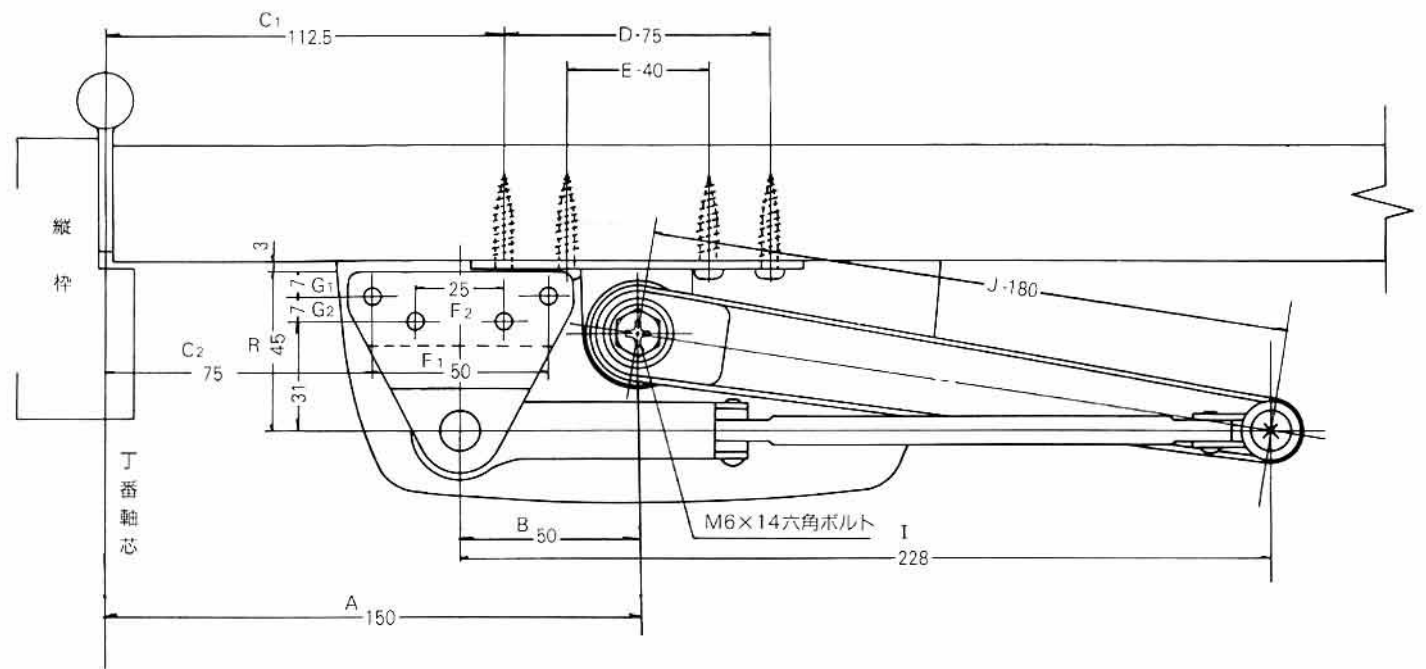
ロ) その位置で扉を軽くゆすりながら矢印部を押し上げ、パチッとはめて下さい。はめしろはクリップの幅分です。

ハ) セットネジは強く締付けて下さい。緩いと部品同志の噛み合いをすべらせてしまい、ストップ不良の原因となります。

取付寸法図

適用ドア	
寸法(最大) 巾×高さ(mm)	重量 (kg)
800×2000	10～30

● アルファベット記号は電話等でお問合せの時、呼称して下さい。



※ 本図はM301PS型を示す