

M 201P	—	□	M 201PS	—	□	M 201PSF	—	□
M 202P	—	□	M 202PS	—	□	M 202PSF	—	□
M 203P	—	□	M 203PS	—	□	M 203PSF	—	□

説明書は、右開き勝手扉について図示してありますので、左開き勝手扉の場合は、本図と左右対称の位置となるように取付けて下さい。

1 扉の開き勝手

必ず吊元（丁番軸）の見える側又は、扉を引いて開ける側に立った時に吊元が

左に見えるものを 左開き勝手扉
右に見えるものを 右開き勝手扉

注意事項 平行取付型と標準取付型とはドアクローザ本体が異なりますのでご注意ください。

扉のどちら側に取付けるか

a) クローザ本体は、左図の如く丁番の反対側に取付けて下さい。

5 メインアームの取付

a) 本体の向きは速度調整弁を吊元側に向けて下さい。
b) メインアームは必ず吊元の反対側に伸びる様に取付けて下さい。
c) メインアームをピニオン軸にメインアーム連結ボルトにてしっかり締付けて下さい。

注 メインアームがピニオン軸に入りにくいときは、ピニオン軸にメインアームの角穴をあてがい、連結ボルトにてねじ込んで下さい。ハンマー等でメインアームをたたいて入れるとピニオン軸受部を破損し、油もれを起こし正常に機能しなくなります。

2 取付位置の決め方

L型アームブラケット用
①上枠面に当てる

A型アームブラケット用
②上枠面に当てる
③上枠面に当てる
④上枠面に当てる

(注)この図と逆の吊元の時に使う

a) 添付の「平行取付用型紙」を扉面にぴったり当て、取付穴の位置を決めて下さい。
b) その時、型紙①部を上枠面に、型紙②部を縦枠面にぴったり当て、穴位置を決めて下さい。
c) ネジ穴数は8カ所です。

6 クローザ本体の取付

a) 本体を本体ブラケットにはめ合わせて、本体を吊元の反対側に向かって扉面にそってスライドして下さい。
b) 本体固定ネジ（2本）にて本体を本体ブラケットに固定して下さい。

● 左図は本体の裏面から見ておりますので向きにご注意下さい。

3 本体ブラケットの取付

M5×12皿小ネジ
φ4.8×25皿木ネジ

● 平行取付の時
○印を必ず吊元側に向けて取付けて下さい。

注 取付ネジは、強く締付けて下さい。緩いと本体がぐらつき正常な機能を果たさなくなります。

7 アームの連結

a) アジャストアームの先端の穴にメインアーム先端のピンをはめ合わせ連結して下さい。その時、フォークアームは扉面又は上枠と平行になるようにロックナットを緩めアジャストアームをねじり長さを調節して下さい。
b) 長さを調節後ロックナットを充分締付けて下さい。
c) アーム連結ボルトをしっかりと締付けて下さい。
d) キャップは下からパチッとはめて下さい。

4 アームブラケットの取付

A型アームブラケット
L型アームブラケット

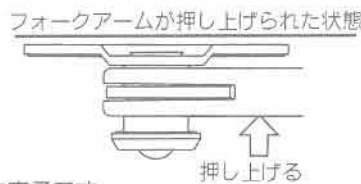
M5×12丸小ネジ
φ4.8×32丸木ネジ

注 取付ネジは、強く締付けて下さい。緩いとアームがぐらつき正常な機能を果たさなくなります。

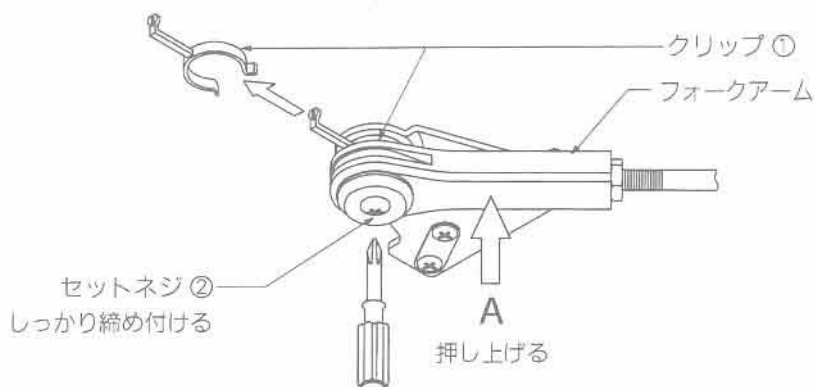
ストップ角度の決め方 及び 速度調整の方法は裏面をご覧ください。

8 ストップ角度の決め方(ストップ装置付の場合)

- クリップ①を引き抜いてから、扉をストップさせたい角度まで開いて下さい。
- その扉を開いた位置で、フォークアームのA部分を押し上げて下さい。抜いたクリップ①の幅の分フォークアームがはまり込みます。この時、扉をその位置で、前後に5°くらい振りながらフォークアームを押し上げると、楽に押し上げられます。
- 右図の様にフォークアームが押し上げられていることを確認して下さい。フォークアームが押し上げられていないままセットネジ②を締めると故障の原因となります。

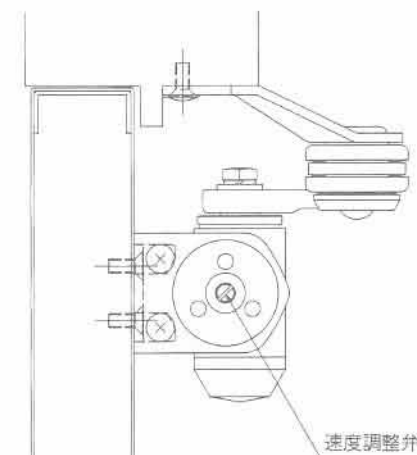


- セットネジ②をしっかり締め付けて完了です。
 ※1. ストップ角度 80° 90° 100° 115° 125° 140° 160° 175°
 ※2. 尚、再度ストップ角度を変える場合は、
 1) 扉を開きストップさせておいて下さい。
 2) セットネジ②をいっばいにゆるめて下さい。
 3) フォークアームA部分を、いっばい引き下げるとストップ装置は解除されます。
 4) その後は、ストップ角度の決め方の手順 a, b, c, dによって決めて下さい。
 ※3. セットネジ②は、外れにくくしてありますので、いっばいにゆるむとかたくなりますが、必要以上に無理に緩めないで下さい。



9 速度調整の方法

このドアクローザは工場出荷段階で速度調整がされていますので、通常は調整が不要です。もし調整が必要な場合は、次の要領で行なって下さい。



- 調整弁は1つで、第2速度区間の速度調整ができます。
- 扉の閉鎖速度が遅い場合又は速い場合
 下図のように速度調整弁にて最適の速度に調整して下さい。

はやくなる ↺ (調整弁) ↻ おそくなる

- 工場出荷状態から、調整弁は左右方向に1回転の範囲で適当な速度が得られます。この範囲で適当な速度が得られない場合は、ドアの建込みの不具合又は丁番の摩擦抵抗をチェックして下さい。

注 調整弁は必要以上に回したりしないで下さい。緩めすぎると調整弁がはずれ油もれを起こし正常に機能しなくなります。電動ドライバーは、故障の原因となるため、使用しないで下さい。

