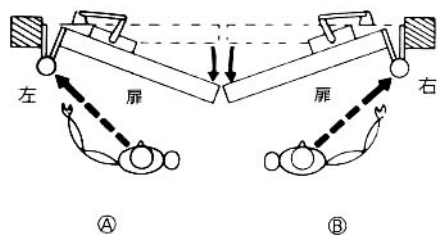


説明書は、右開き勝手扉について図示してありますので、左開き勝手扉の場合は、本図と左右対称の位置となるように取付けて下さい。

1

扉の開き勝手

必ず吊元（丁番軸）の見える側又は、扉を引いて開ける側に立った時に吊元が



左に見えるものを
左開き勝手扉
右に見えるものを
右開き勝手扉

- 本体及び付属部品には、左右の勝手がありませんが、扉の開き勝手によって、取付ける向きが異なります。
- 左図の開き勝手区分Ⓐ又はⒷによって、正しい向きに取付けて下さい。

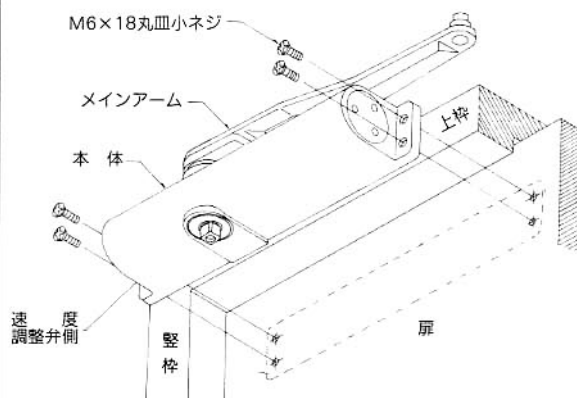
扉のどちら側に取付けるか

- クローザ本体は、左図の如く丁番の反対側に取付けて下さい。

4

クローザ本体の取付

- 本体の速度調整弁を吊元側に向けて扉面に取付ネジ（4本）にて取付けて下さい。

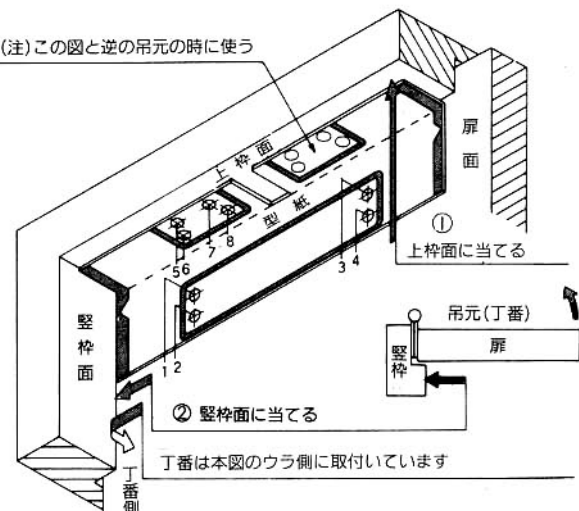


注 取付ネジは、強く締付けて下さい。緩いと本体がぐらつき正常な機能を果たさなくなります。

2

取付位置の決め方

（注）この図と逆の吊元の時に使う

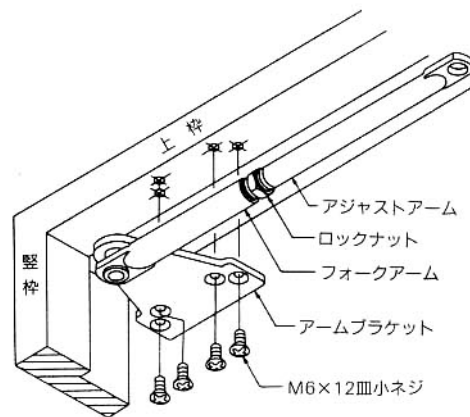


- 添付の「型紙」を扉面にぴったり当てて、取付穴の位置を決めて下さい。
- その時、型紙①部を上枠面に、型紙②部を縦枠面にぴったり当て穴位置を決めて下さい。
- ネジ穴数は8カ所です。

5

アームブラケットの取付

- アームブラケットを上枠に取付ネジ（4本）にて取付けて下さい。



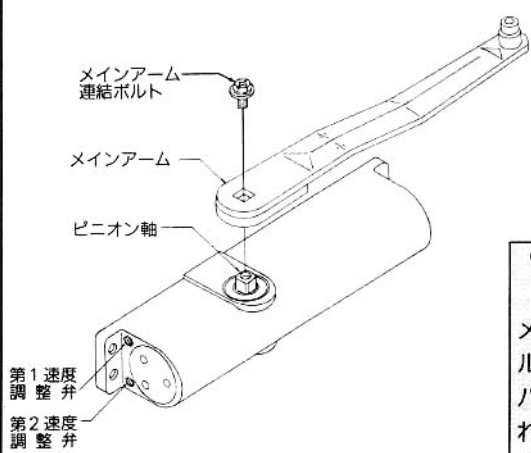
注 取付ネジは、強く締付けて下さい。緩いとアームがぐらつき正常な機能を果たさなくなります。

3

メインアームの取付

- 本体の向きは速度調整弁を吊元側に向けて下さい。
- メインアームは必ず吊元の反対側に伸びる様に取付けて下さい。
- メインアームをピニオン軸にメインアーム連結ボルトにてしっかり締付けて下さい。

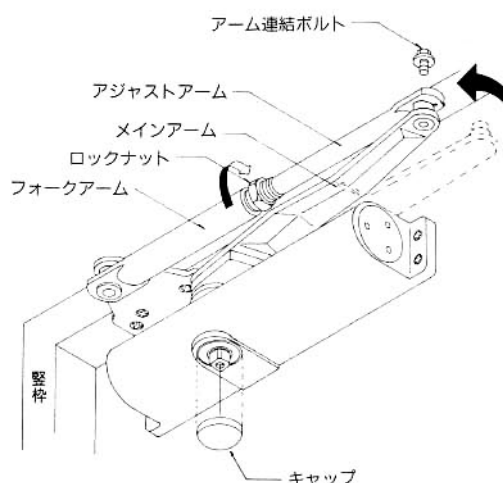
注 メインアームがピニオン軸に入りにくいときは、ピニオン軸にメインアームの角穴をあてがい、連結ボルトにてねじ込んで下さい。ハンマー等でメインアームをたたいて入れるとピニオン軸受部を破損し、油もれを起こし正常に機能しなくなります。



6

アームの連結

- アジャストアームの先端の穴にメインアーム先端のピンをはめ合わせて連結して下さい。
- アーム連結ボルトをしっかりと締付けて下さい。
- キャップは下からパチッとはめて下さい。

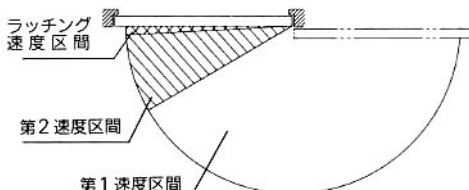
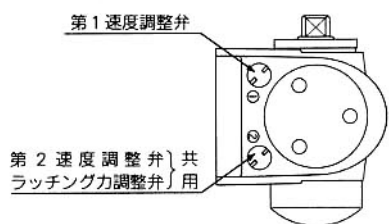


速度調整の方法

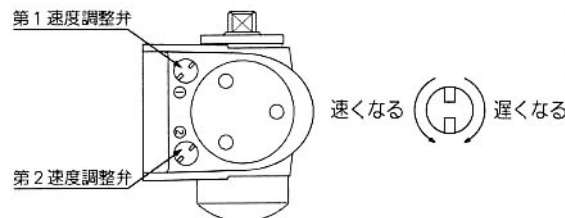
- 2つの速度調整弁により、1速・2速・ラッチング力の調整ができます。
- 1速・2速の速度調整弁で、トータルスピードを調整して下さい。
- エア・タイトドア等で、1速・2速の調整では、ラッチングしない時に、ラッチング力調整弁を調整し、扉のラッチング状態を調整できます。

※ 第2速度調整弁とラッチング力調整弁は、共用となっています。

注 調整弁は必要以上に回したりしないで下さい。緩めすぎると調整弁がはずれ油もれを起こし正常に機能しなくなります。電動ドライバーは、故障の原因となるため、使用しないで下さい。

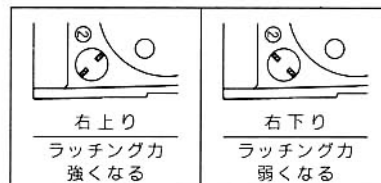


第1・第2速度の調整



1速・2速の調整は、各々の調整弁を右へねじ込んでいけば遅くなり、左へ回せば速くなります。

ラッチング力の調整



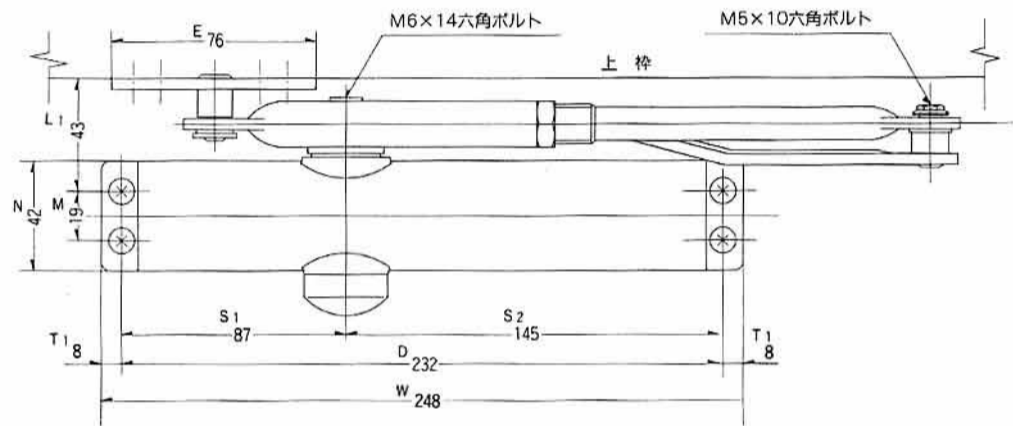
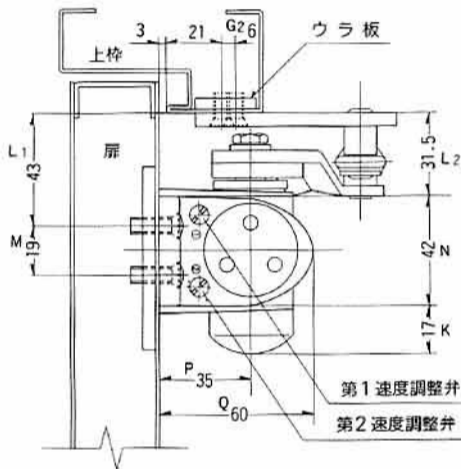
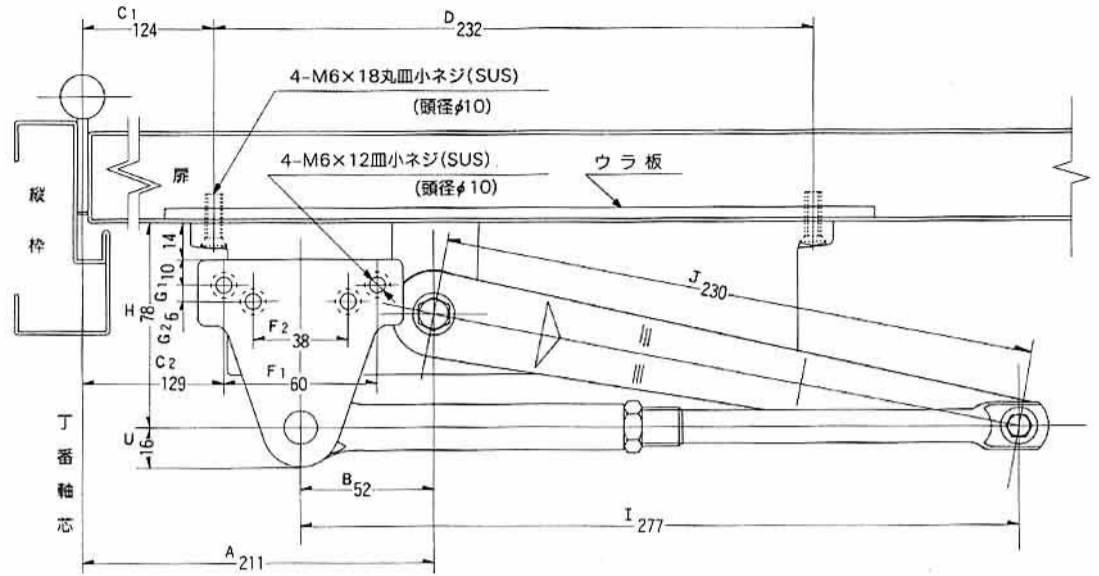
ラッチング力と2速の調整弁は共用ですので、2速を適当な速度に調整した後で、ラッチング力の調整を行なって下さい。（左記の調整弁の角度によって決まります。）

KM313P型・KM313PS型

取付寸法図

適用扉		
800mm×1900mm	約50kg迄	主にスチール扉用

● アルファベット記号は電話等でお問合せの時、呼称して下さい。



※ 本図はKM313P型を示す。

KM313PS型

ストップ角度のセットの仕方

ストップ角度は 80° 90° 100° 115° 125° 140° 150° 165° 175° に設定できます。

- ① クリップAを引き抜いてから、扉をストップさせたい角度まで開いて下さい。
 - ② その開いた位置でセットネジCを締めます。抜いたクリップの幅の分フォークアームがはまり込みます。
 - ③ そこでしっかりセットネジCを締付けて下さい。
- 【注】 この時セットしにくい場合は、扉を前後に振りながらセットして下さい。そしてセットネジCをしっかり締付けて下さい。
- ④ 再度ストップ角度を変える場合は
 - 1) 扉を開きストップさせておいて下さい。
 - 2) セットネジCを緩めて下さい。固くなったらそれ以上無理に緩めないで下さい。
 - 3) フォークアームBをいっぱい引き下げるとストップ装置は解除されます。
 - 4) あとはストップ角度のセットの仕方の手順②③によってセットして下さい。

注 セットネジは強く締め付けて下さい。緩いと部品同志の噛み合いをすべらせてしまい、ストップ不良となります。

