

本製品には左右勝手があります。

説明書は、右開き勝手扉について図示してありますので、左開き勝手扉の場合は、本図と左右対称の位置となるように取付けて下さい。

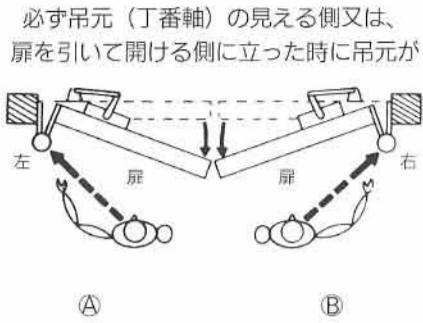
1

扉の開き勝手

- 本体及び付属部品には、左右の勝手がありますので注意して下さい。
- 左図の開き勝手区分(A)又は(B)によって、正しい向きに取付けて下さい。

扉のどちら側に取付けるか

- クローザ本体は、左図の如く丁番の反対側に取付けて下さい。

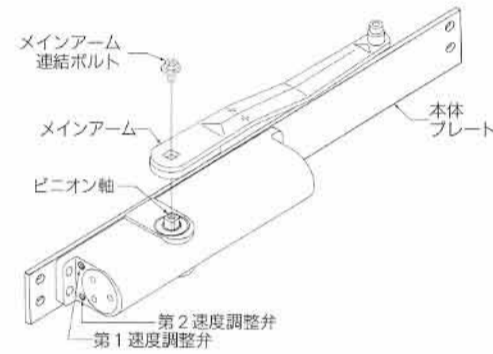


左に見えるものを 右に見えるものを
左開き勝手扉 右開き勝手扉

2

メインアームの取付

- 本体の向きは速度調整弁を吊元側に向けて下さい。
- メインアームは必ず吊元の反対側に伸びる様に取付けて下さい。
- メインアームをピニオン軸にメインアーム連結ボルトにてしっかり締付けて下さい。

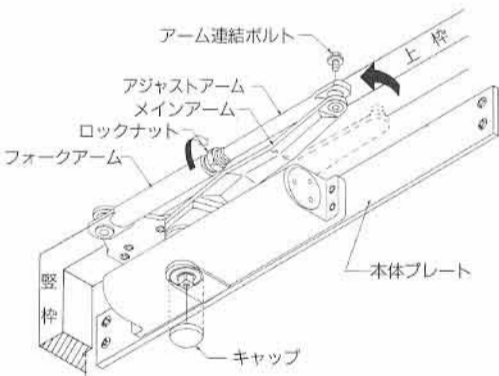


注 メインアームがピニオン軸に入りにくいときは、ピニオン軸にメインアームの角穴をあてがい、連結ボルトにてねじ込んで下さい。ハンマー等でメインアームをたたいて入れるとピニオン軸受部を破損し、油もれを起こし正常に機能しなくなります。

5

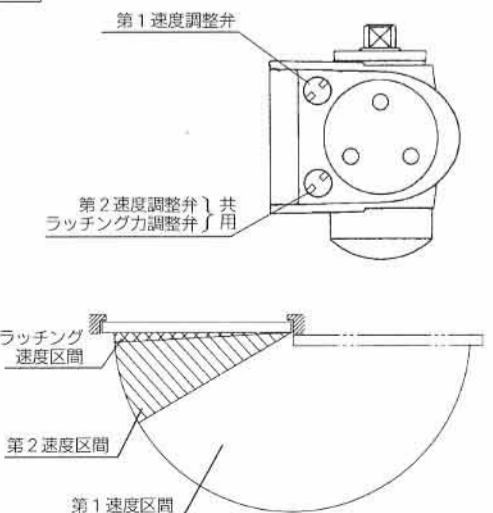
アームの連結

- アジャストアームの先端の穴にメインアーム先端のピンをはめ合わせ連結して下さい。その時、フォークアームは扉面又は上枠と平行になるようにロックナットを緩めアジャストアームをねじり長さを調節して下さい。
- 長さを調節後ロックナットを充分締付けて下さい。
- アーム連結ボルトをしっかりと締付けて下さい。
- キャップは下からパチッとはめて下さい。



速度調整の方法

- 2つの速度調整弁により、1速・2速・ラッチング力の調整ができます。
 - 1速・2速の速度調整弁で、トータルスピードを調整して下さい。
 - エア・タイトドア等で、1速・2速の調整では、ラッチングしない時に、ラッチング力調整弁を調整し、扉のラッチング状態を調整できます。
- ※ 第2速度調整弁とラッチング力調整弁は、共用となっています。



注 調整弁は必要以上に回したりしないで下さい。緩めすぎると調整弁がはずれ油もれを起こし正常に機能しなくなります。電動ドライバーは、故障の原因となるため、使用しないで下さい。

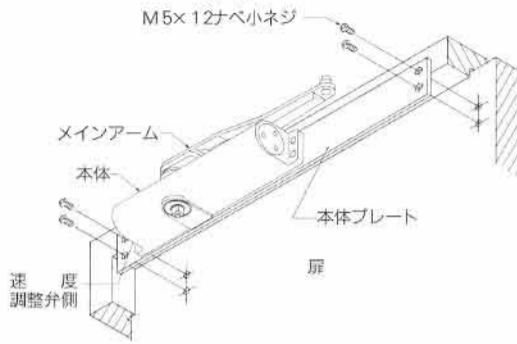
3

クローザ本体の取付

◆ KM313P-HS1・KM313P-HS3(A)

KM313P-HS1型
KM313P-HS3(A)型

- 本体の速度調整弁を吊元側に向けて、扉面の既存のネジ穴に本体プレートを取付ネジ(4本)にて取付けて下さい。

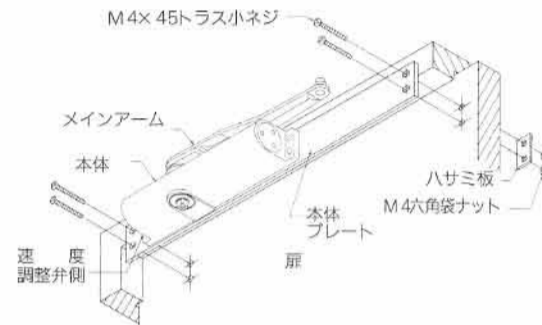


注 取付ネジは、ISOネジとJISネジが両方入っていますので、すでに加工されているネジ穴に合った物を使用して下さい。

KM313P-HS2型
KM313P-HS3B型

◆ KM313P-HS2・KM313P-HS3B

- 本体の速度調整弁を吊元側に向けて、扉面の既存の穴に本体プレートとハサミ板により扉をはさみ込むようにして取付ネジ(4本)にて取付けて下さい。



注 取付ネジは、強く締付けて下さい。緩いと本体がぐらつき正常な機能を果たさなくなります。

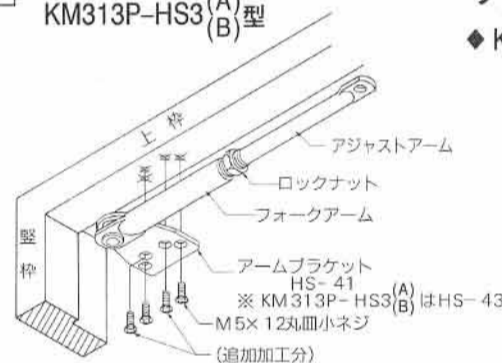
4

KM313P-HS1型
KM313P-HS3(A)(B)型

アームブラケットの取付

◆ KM313P-HS1・KM313P-HS3(A)(B)

- アームブラケットを、上枠の既存のネジ穴に取付ネジ(2本)にて取付けて下さい。

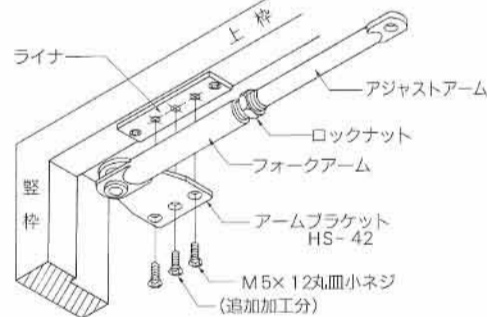


注 取付ネジは、ISOネジとJISネジが両方入っていますので、すでに加工されているネジ穴に合った物を使用して下さい。

お願い

既存のネジ穴以外にネジ穴を2個追加し、取付ネジ4本にてしっかり取付けて下さい。

KM313P-HS2型



◆ KM313P-HS2

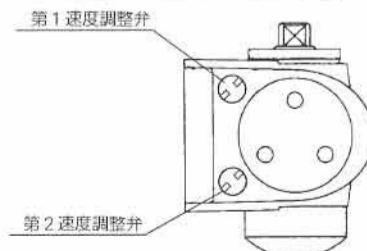
- アームブラケットを、上枠に取付けられているライナーの既存のネジ穴に取付ネジ(2本)にて取付けて下さい。

お願い

既存のネジ穴以外にネジ穴を1個追加し、取付ネジ3本にてしっかり取付けて下さい。

注 取付ネジは、強く締付けて下さい。緩いとアームがぐらつき正常な機能を果たさなくなります。

第1・第2速度の調整



第1・第2速度の調整は、各々の調整弁を右へねじ込んでいけば遅くなり、左へ回せば速くなります。

はやくなる (右) おそくなる (左)

ラッチング力の調整

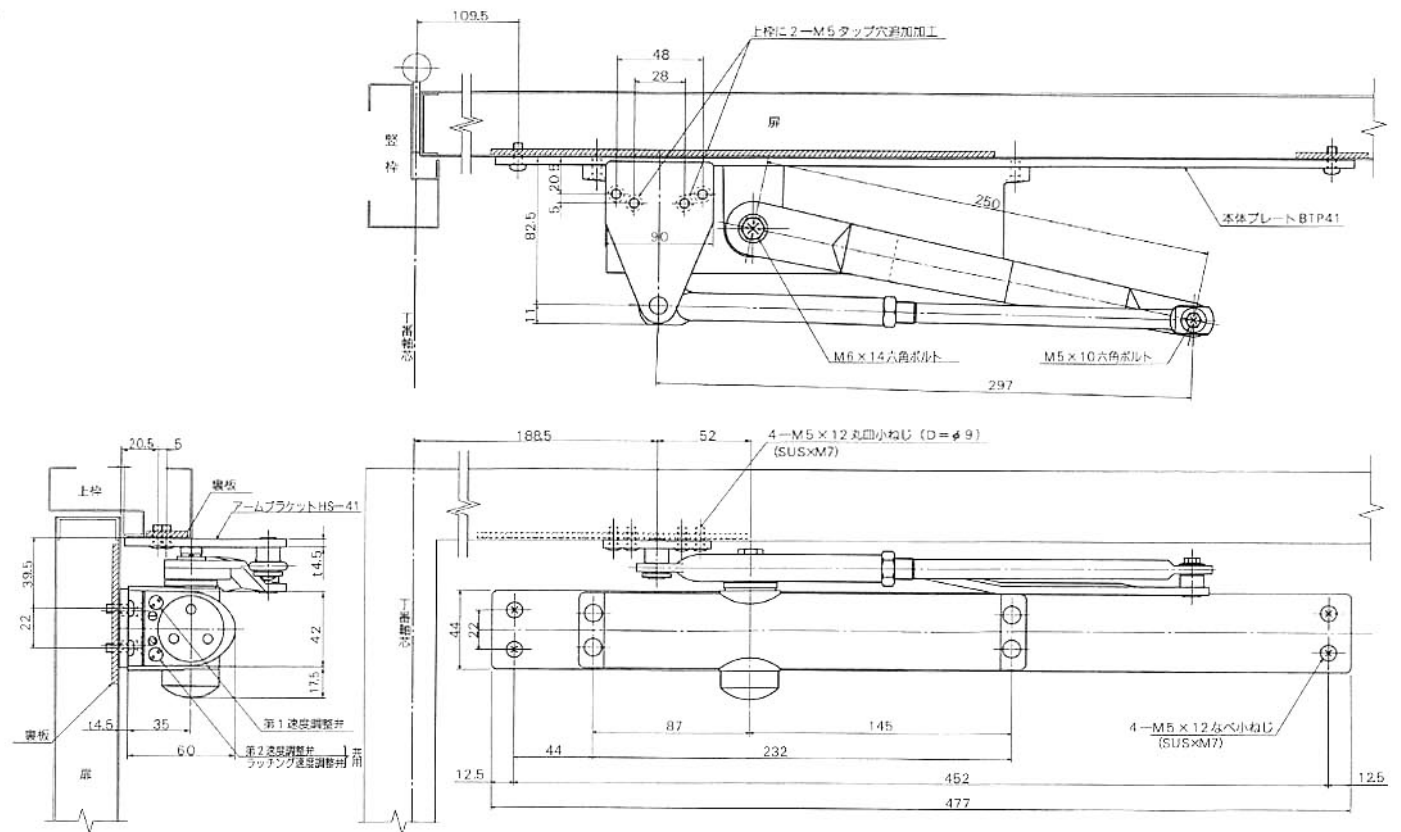


ラッチング速度と2速の調整弁は共用ですので、2速を適当な速度に調整した後で、ラッチング速度の調整を行なって下さい。

(左記の調整弁の角度によって決まります。)

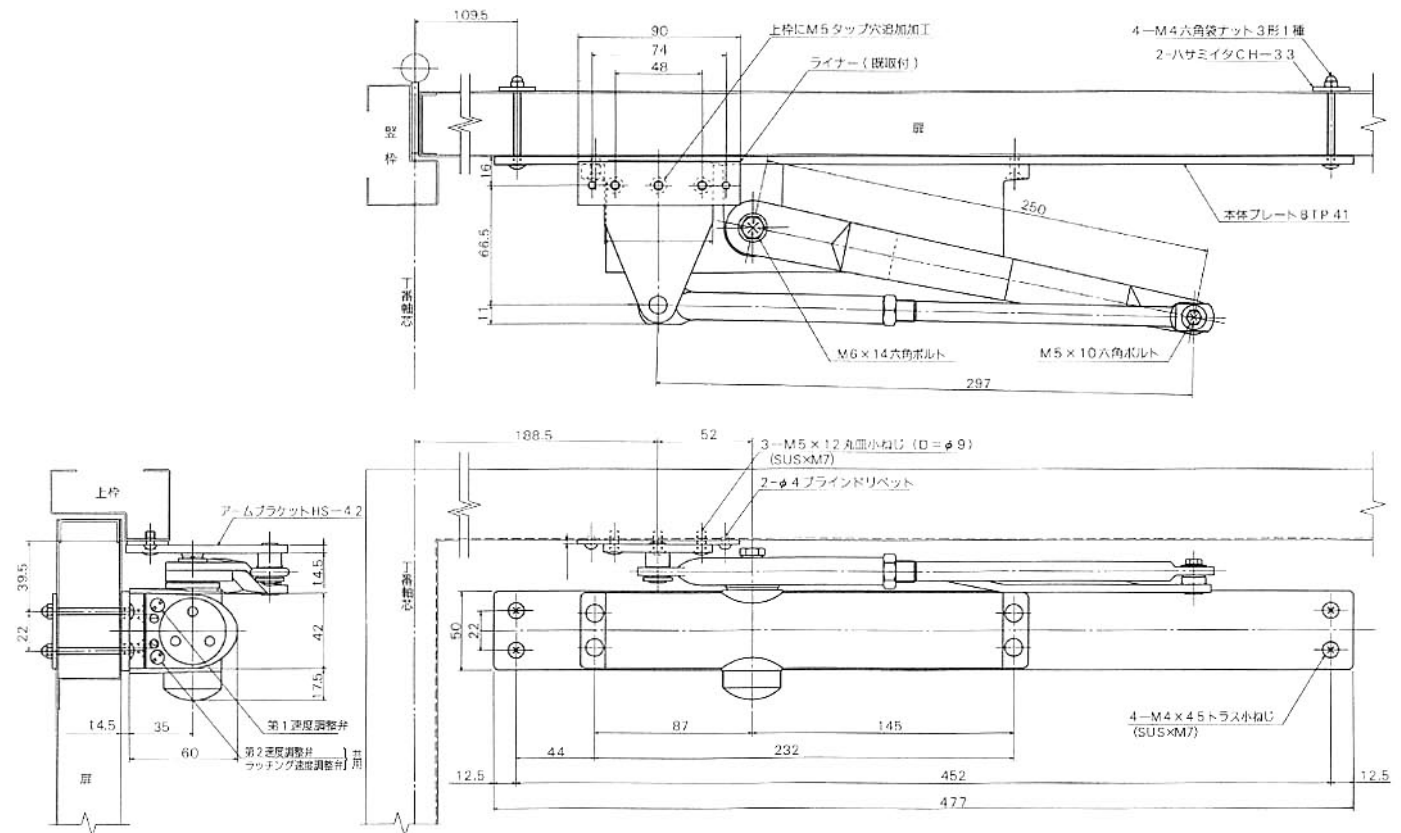
KM313P-HS1型

※ 本図は右勝手用を示す。



KM313P-HS2型

※ 本図は右勝手用を示す。



KM313P-HS3(A/B)型

	A	B	C	D	E
PLS-90					
PLS-180(C)					
PLS-90(180)	27.5	158.5	52	297	73.5
PLS-C-90(180)					
PLS-D-90(180)					
KPLS-90	109.5	240.5	80	325	127.5
KPLS-180(C)					

PLS-90
本図は PLS-180(C) の補図を示す。
PLS-90(180)

KPLS-90
KPLS-180(C) の補図時… KM313P-HS3A

PLS-C-90(180)
PLS-D-90(180) の補図時… KM313P-HS3B

※ 本図は右勝手用を示す。

