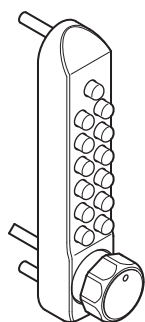


KEYLEX[®] 500

KL500
彫込本締錠

取扱説明書（施主様向）

このたびは、当社製品のお買い上げ、ありがとうございます。本取扱説明書は、施主様、又はご入居者にお渡しください。
この説明書は必ずお読みの上、保管してください。



22200

防犯上、定期的に記憶番号の変更をされますようおすすめ致します。

〈記憶番号の記録〉

年 月 日

年 月 日

年 月 日

年 月 日

年 月 日

ただ今の記憶番号

キーレックス 500 シリーズ 保証書

お買い上げ日から1年間は、無料で修理を行なうことをお約束致します。
但し、誤用、取り扱いの不注意、災害、不当な修理や改造等に起因する
故障による場合、さらに本証のお買い上げ日 及び 販売店名の記入のない
場合は、保障期間内でも有料修理になります。

機種名： **キーレックス 500 シリーズ**

お買い上げ日： 年 月 日 保証期間：お買い上げ日より1年間

販売店
住所・店名

品質ロット No.

検印

**NAGA
SAWA**

株式会社 長沢製作所

東京支店 TEL. 03-5383-1811 (代) 福岡出張所 TEL. 092-524-7031 (代)
FAX. 03-5967-3103 FAX. 092-524-7032

大阪支店 TEL. 06-6783-5091 (代) 札幌出張所 TEL. 011-583-3575 (代)
FAX. 06-6783-5092 FAX. 011-583-3572

基本操作

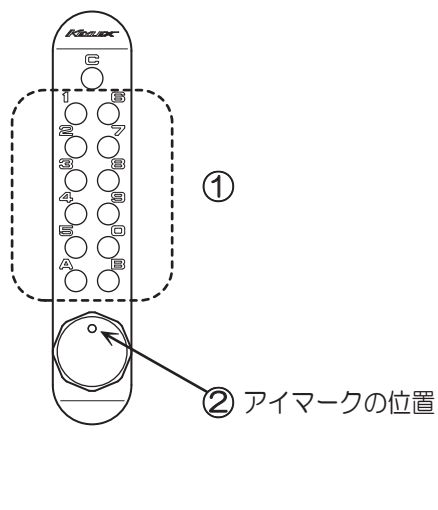
シリンダーでの鍵操作が、ボタン操作に変わります。

ご使用前に確認してください。

- ① 登録している記憶番号
- ② ロックターンのアイマークが
図の位置（真上）にある
- ③ デッドボルトが錠に収まっている

※ 図は右吊元仕様です

デッドボルトは
出ていない



室内側

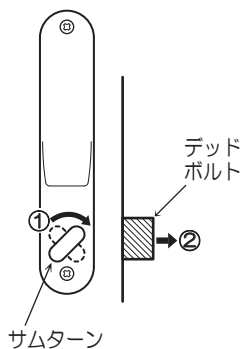
施錠

- ① サムターンを回します
- ② デッドボルトが出て、施錠されます

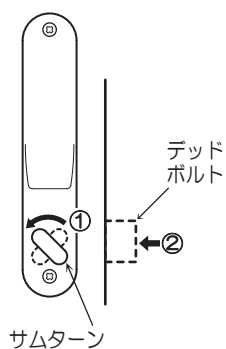
解錠

- ① サムターンを回します
- ② デッドボルトが収まり、解錠されます

施錠



解錠



室外側

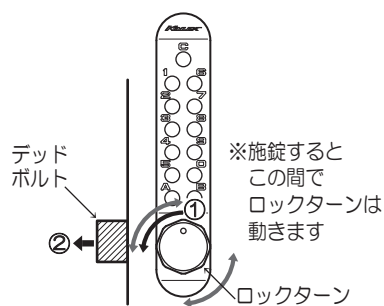
施錠

- ① ロックターンを回します
- ② デッドボルトが出て、施錠されます

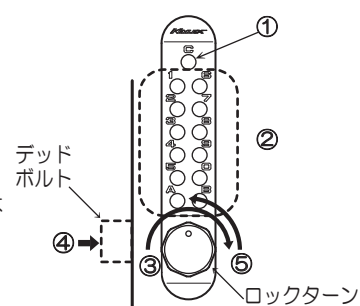
解錠

- ① C ボタンを押します：誤操作の記憶番号が解除されます
- ② 正しい記憶ボタンを押します
- ③ ロックターンを回しきります（アイマーク：ヨコになる）
- ④ デッドボルトが収まり、解錠されます
- ⑤ ロックターンを90° 元に戻します（アイマーク：ヨコ→タテ）

施錠



解錠



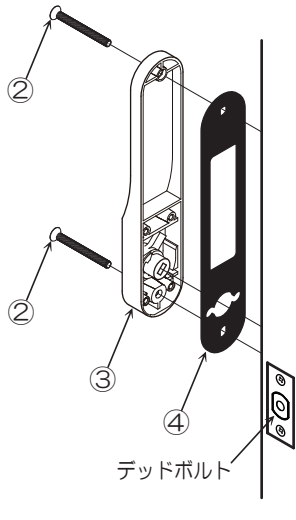
※ 本図は右吊元仕様です。左吊元時は対称です。

記憶番号の変更手順 扉は開けたままの状態でおこないます

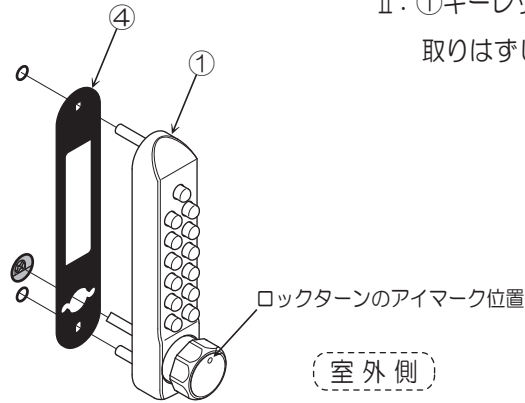
【1】キーレックス本体を取り外します

錠のデッドボルトが収まっている状態で取り外します。
取り外した部材は全て使います。紛失しないようご注意ください。

室内側



本図は右吊元仕様



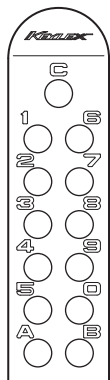
室外側

- I: ①キーレックス本体の落下に注意しながら、
②本体固定ねじをはずします。
- II: ①キーレックス本体、③室内座、④樹脂ベースを
取りはずします。

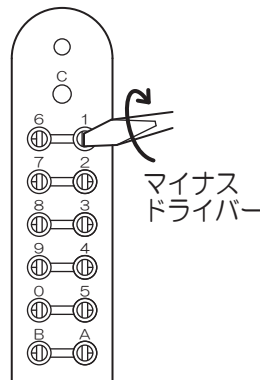
【2】記憶番号の設定変更をします

- ①本体表側のCボタンを押します。
⑤まで、記憶ボタンは押さないでください。
- ②本体を裏側にし、記憶されている
ロックピンを回転させ
(ロックピンの横溝を外側にする)
すべてをクリアします。
- ③新規に記憶する番号を必ず記録します。
本紙裏面に記入欄があります。
- ④新規記憶番号のロックピン横溝を
中央部の横溝にあわせませす。

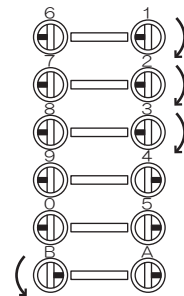
例: B 1 2 3



本体表側



本体裏側



- ⑤新規記憶ボタンを押し、ロックターンの
確実に作動することを確認します。

基本操作 室外側欄を参照します。

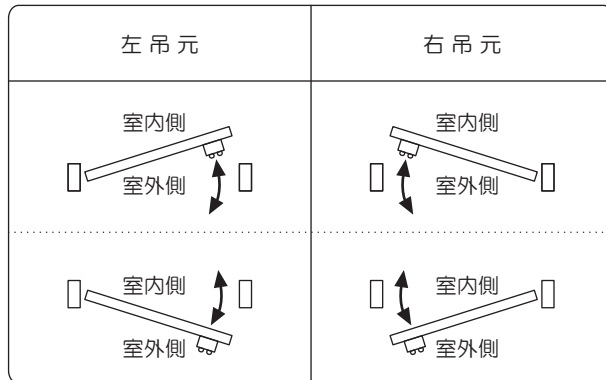
【3】本体を取り付けます

【1】と逆の順番で取り付けます。

左の基本操作に沿って、作動確認をして完了です。
正しく作動しない場合は、記憶番号の確認をしてください。

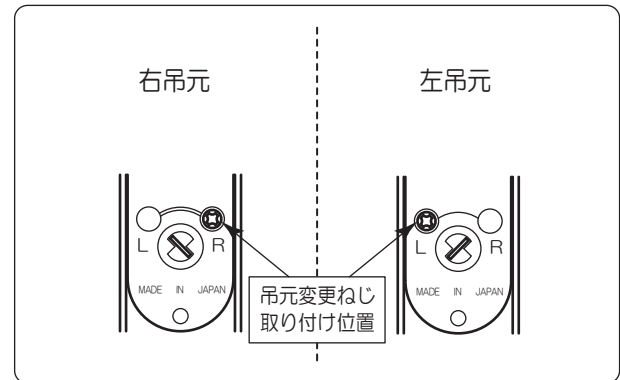
吊元と吊元変更ねじの確認

【1】下図で扉の吊元を確認します。



【2】①キーレックス本体裏の吊元変更ねじが下図のように
なっているかを確認します。

吊元変更ねじを入れ替えたら、しっかりと締め付けます。



記憶番号設定に関するご注意

- KL500 は 1 ～ 12 桁まで任意の記憶番号を設定できます。
- ボタンを押す順番は自由です。順番は関係ありません。
例) 記憶番号 1・2・3 の場合
1・2・3 と押しても 2・3・1 3・1・2 1・3・2 と押しても解錠できます。
- 1 つのボタンにつき設定は 1 回だけです。(同じボタンを 2 度押しする設定はできません)
例) 1・1・2・3 や 1・2・2・3 の設定はできません。

注意 危険防止の為に以下をお読みください

- | | |
|--------------------------|---|
| ■ 取付ねじのゆるみ | ● 各部取付ねじのゆるみは、防犯及び落下防止の為に定期的に増し締めしてください。 |
| ■ 受座の飛び出し | ● 受座の飛び出しが大きい場合、体を傷つけたり、衣服を引っ掛けるおそれがありますので、取付業者に依頼して適正な受座に取り替えてください。 |
| ■ 他の用途への使用 | ● ロックターンにぶらさがったり、足場にしたり、物を掛けたりしないでください。危険です。 |
| ◆ 操作上の注意
(故障の原因となります) | <ul style="list-style-type: none"> ● 製品の分解、改造はしないでください。 ● デッドラッチ、デッドボルトを突出させた状態で扉を閉めないでください。 ● ボタンを押しながら、ロックターンの操作をしないでください。 |
| ◆ 永くご使用頂くために | <ul style="list-style-type: none"> ● 錠ケースへの潤滑材使用はさけてください。 ● 表面の手入れは柔らかな布でから拭きしてください。汚れのひどい場合は、中性洗剤を使用してください。 |

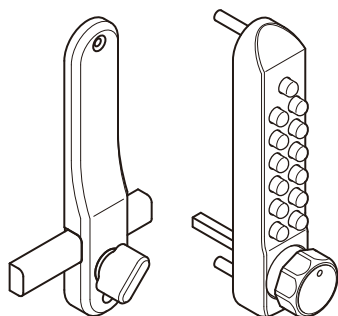
ドアの吊り下がり、扉の開閉速度、丁番の具合など異常がありましたら専門の業者にご相談ください。

KEYLEX[®] 500

KL500
面付本締錠

取扱説明書（施主様向）

このたびは、当社製品のお買い上げ、ありがとうございます。本取扱説明書は、施主様、又はご入居者にお渡しください。
この説明書は必ずお読みの上、保管してください。



22204
22204-9

防犯上、定期的に記憶番号の変更をされますようおすすめ致します。

〈記憶番号の記録〉

年 月 日

年 月 日

年 月 日

年 月 日

年 月 日

ただ今の記憶番号

キーレックス 500 シリーズ 保証書

お買い上げ日から1年間は、無料で修理を行なうことをお約束致します。
但し、誤用、取り扱いの不注意、災害、不当な修理や改造等に起因する
故障による場合、さらに本証のお買い上げ日及び販売店名の記入のない
場合は、保障期間内でも有料修理になります。

機種名： **キーレックス 500 シリーズ**

お買い上げ日： 年 月 日 保証期間：お買い上げ日より1年間

販売店
住所・店名

品質ロット No.

検印

株式会社 長沢製作所

NAGA
SAWA

東京支店 TEL. 03-5383-1811 (代) 福岡出張所 TEL. 092-524-7031 (代)
FAX. 03-5967-3103 FAX. 092-524-7032
大阪支店 TEL. 06-6783-5091
FAX. 06-6783-5092

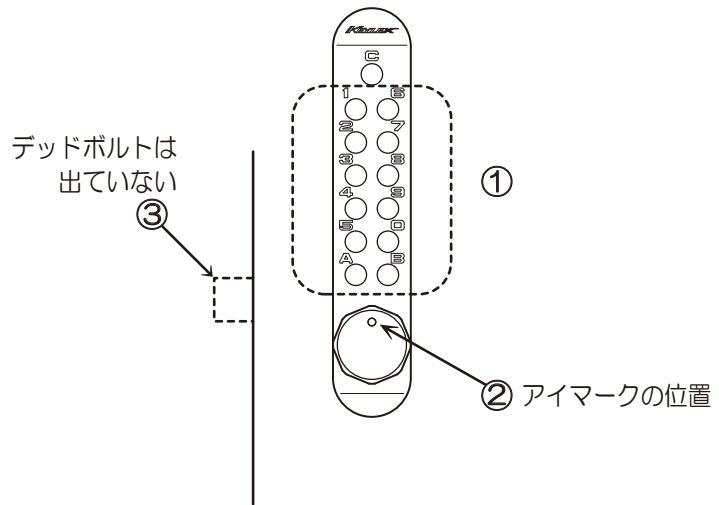
基本操作

シリンダーでの鍵操作が、ボタン操作に変わります。

ご使用前に確認してください。

- ① 登録している記憶番号
- ② ロックターンのアイマークが
図の位置（真上）にある
- ③ デッドボルトが室内側に収まっている

※ 図は右吊元仕様です



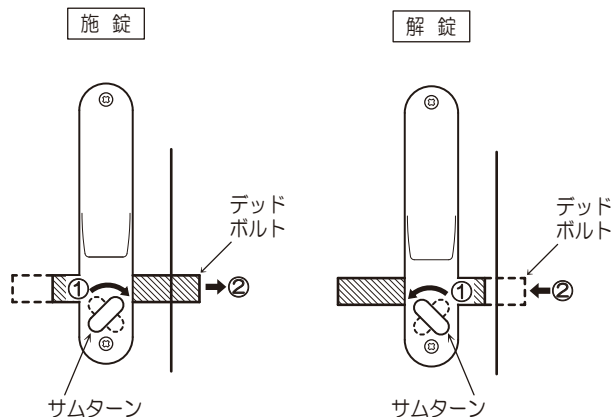
室内側

施錠

- ① サムターンを回します
- ② デッドボルトが出て、施錠されます

解錠

- ① サムターンを回します
- ② デッドボルトが収まり、解錠されます



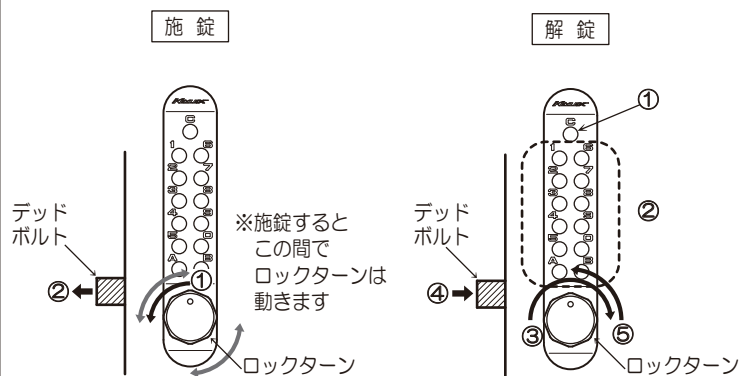
室外側

施錠

- ① ロックターンを回します
- ② デッドボルトが出て、施錠されます

解錠

- ① C ボタンを押します：誤操作の記憶番号が解除されます
- ② 正しい記憶ボタンを押します
- ③ ロックターンを回しきります（アイマーク：ヨコになる）
- ④ デッドボルトが収まり、解錠されます
- ⑤ ロックターンを90° 元に戻します（アイマーク：ヨコータテ）



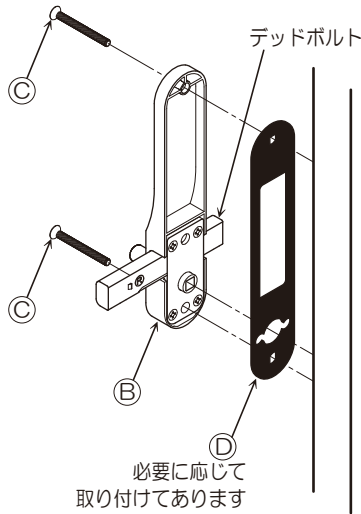
※ 本図は右吊元仕様です。左吊元時は対称です。

記憶番号の変更手順 扉は開けたままの状態でおこないます

【1】キーレックス本体を取り外します

取り外した部材は全て使います。紛失しないようにご注意ください。

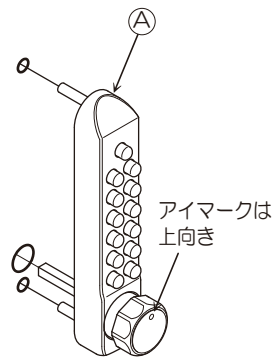
室内側



本図は右吊元仕様

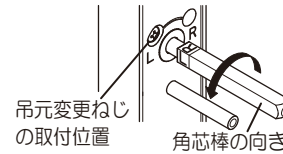
I: ① キーレックス本体の落下に注意しながら、② 本体固定ねじ 2 本をはずします。

II: ① キーレックス本体、② 室内座、③ 樹脂ベース（必要に応じて取り付け）を取りはずします。

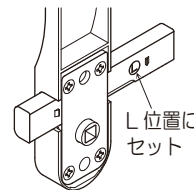


室外側

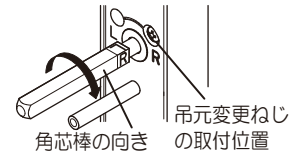
左吊元取付時の位置



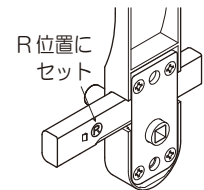
※角芯棒のLとデッドボルトのLを合わせる



右吊元取付時の位置



※角芯棒のRとデッドボルトのRを合わせる



【2】記憶番号の設定変更をします

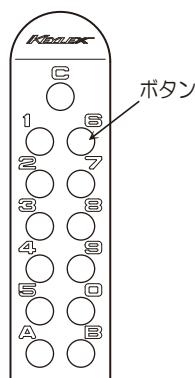
※ロックターンのアイマークは上図の位置（上向き）にします。

- ① 本体表側の C ボタンを押します。
- ⑤ まで、ボタンは押さないでください。

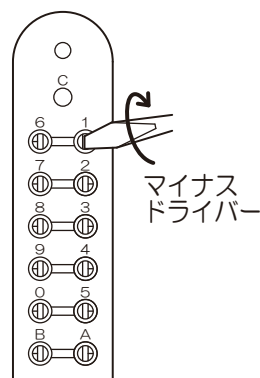
- ② 本体を裏側にし、記憶されているロックピンを回転させ（ロックピンの横溝を外側にする）すべてをクリアします。

- ③ 新規に記憶する番号を必ず記録します。本紙裏面に記入欄があります。

- ④ 新規記憶番号のロックピン横溝を中央部の横溝にあわせませす。

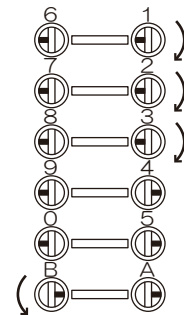


本体表側



本体裏側

例：B 1 2 3



- ⑤ 新規記憶番号を押し、ロックターンが確実に作動することを確認します。

基本操作 室外側欄を参照します。

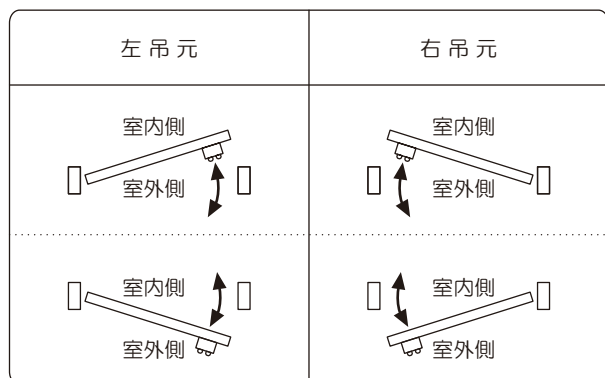
【3】本体を取り付けます

【1】と逆の順番で取り付けます（上図参照）。

左の基本操作に沿って、作動確認をして完了です。
正しく作動しない場合は、記憶番号、吊元変更ねじのゆるみ、角芯棒とデッドボルトの向きを確認してください。

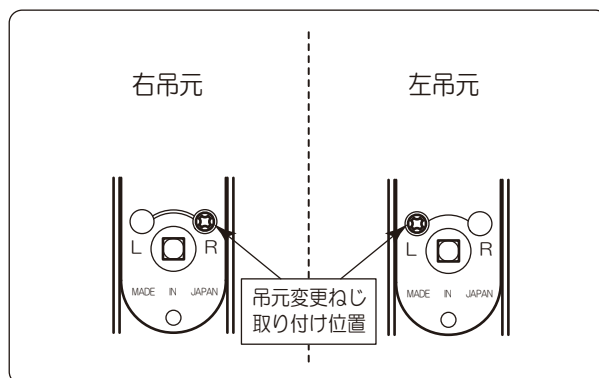
吊元と吊元変更ねじの確認

【 1 】 下図で扉の吊元を確認します。



【 2 】 ①キーレックス本体裏の吊元変更ねじが下図のようになっているかを確認します。

吊元変更ねじを入れ替えたら、しっかりと締め付けます。



記憶番号設定に関するご注意

- KL500 は 1 ～ 12 桁まで任意の記憶番号を設定できます。
- ボタンを押す順番は自由です。順番は関係ありません。
例) 記憶番号 1・2・3 の場合
1・2・3 と押しても 2・3・1 3・1・2 1・3・2 と押しても解錠できます。
- 1 つのボタンにつき設定は 1 回だけです。(同じボタンを 2 度押しする設定はできません)
例) 1・1・2・3 や 1・2・2・3 の設定はできません。

注意 危険防止の為に以下をお読みください

- 取付ねじのゆるみ
 - 各部取付ねじのゆるみは、防犯及び落下防止の為に定期的につき締めしてください。
- 受座の飛び出し
 - 受座の飛び出しが大きい場合、体を傷つけたり、衣服を引っ掛けるおそれがありますので、取付業者に依頼して適正な受座に取り替えてください。
- 他の用途への使用
 - ロックターンにぶらさがったり、足場にしたり、物を掛けたりしないでください。危険です。
- ◆ 操作上の注意
(故障の原因となります)
 - 製品の分解、改造はしないでください。
 - テッドラッチ、テッドボルトを突出させた状態で扉を閉めないでください。
 - ボタンを押しながら、ロックターンの操作をしないでください。
- ◆ 永くご使用頂くために
 - 錠ケースへの潤滑材使用はさけてください。
 - 表面の手入れは柔らかな布でから拭きしてください。汚れのひどい場合は、中性洗剤を使用してください。

ドアの吊り下がり、扉の開閉速度、丁番の具合など異常がありましたら専門の業者にご相談ください。