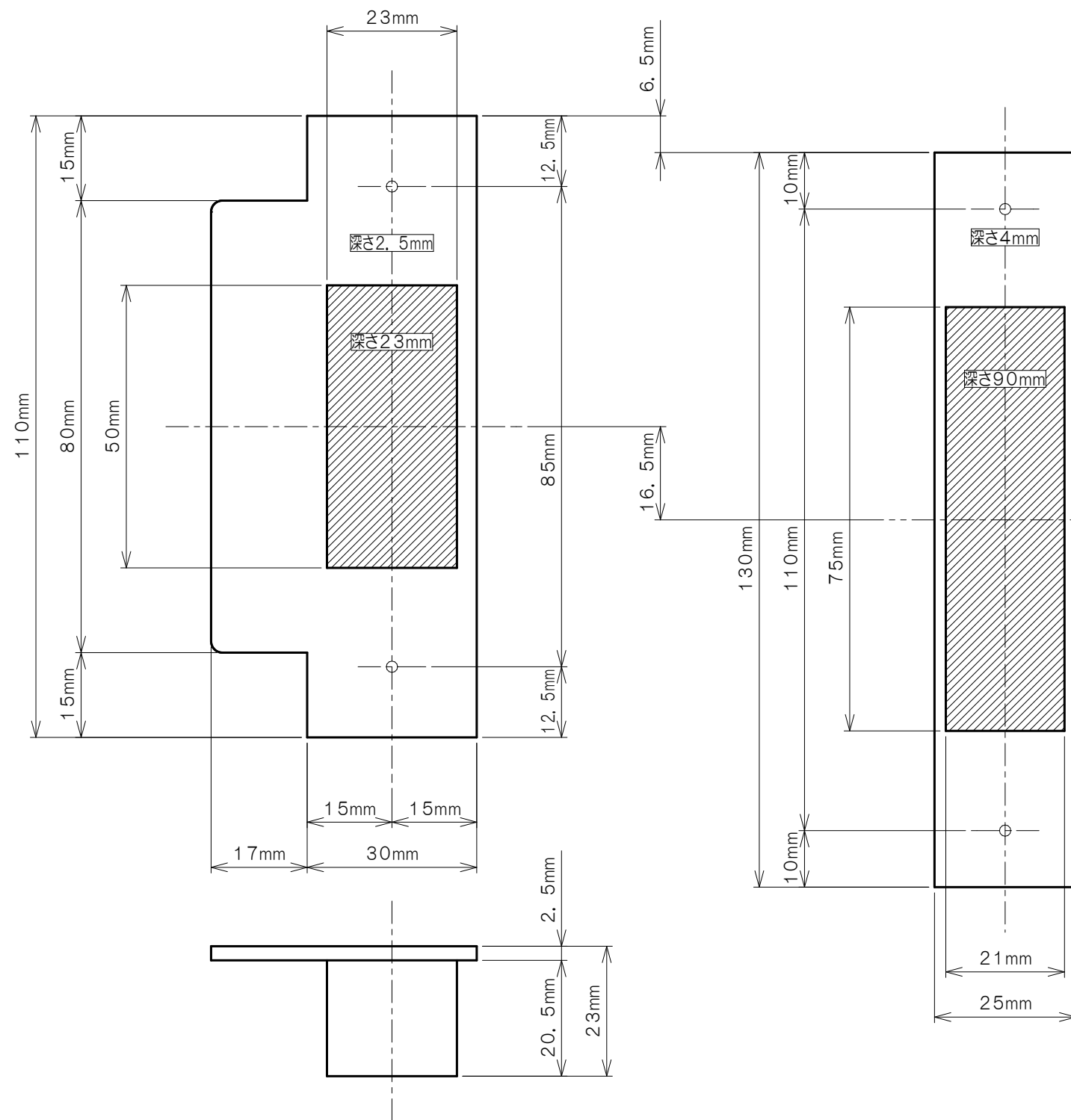


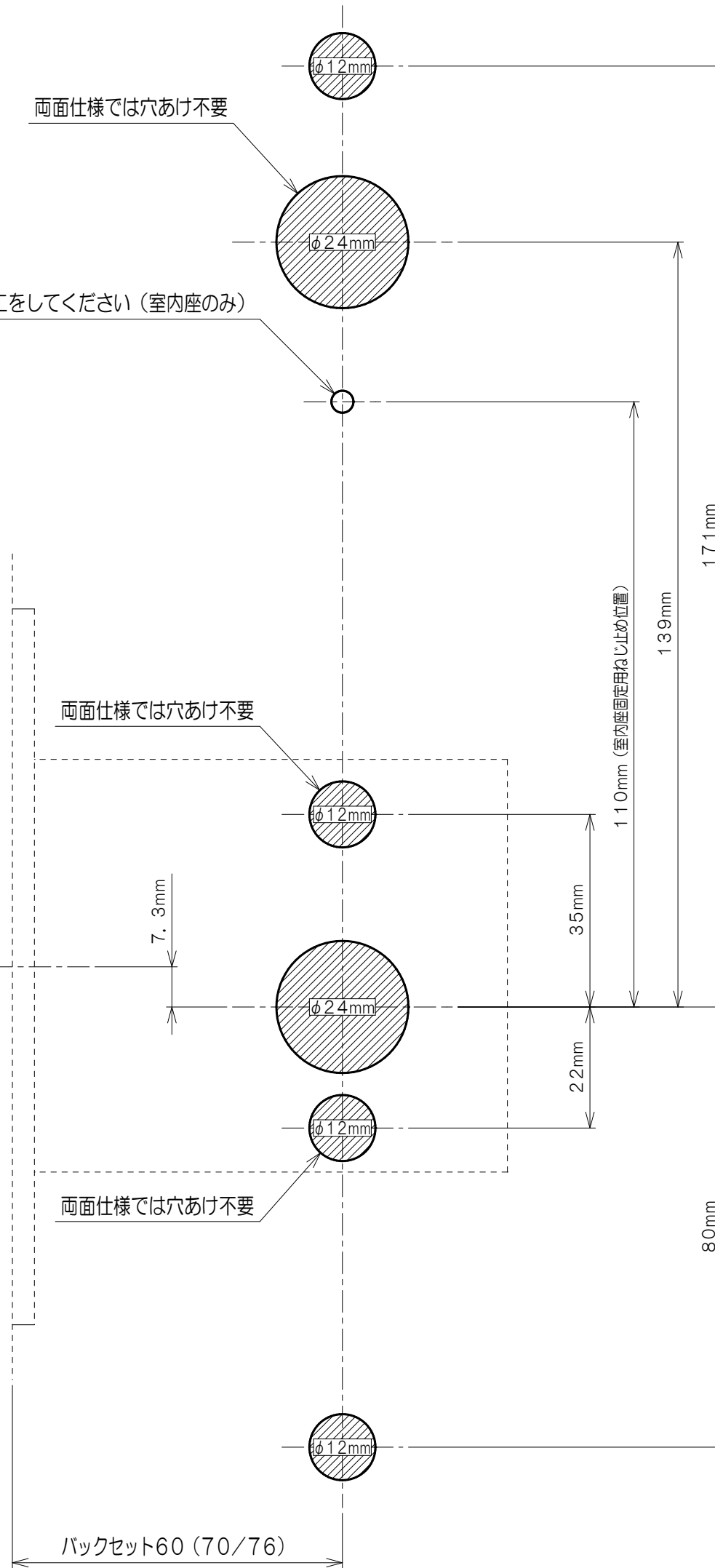
適用品番 KL22823/22823M  
KL22863/22863M

# 自動施錠

## 標準受座



鉄扉, アルミ扉に取付時は下穴加工をしてください (室内座のみ)  
両面仕様では穴あけ不要

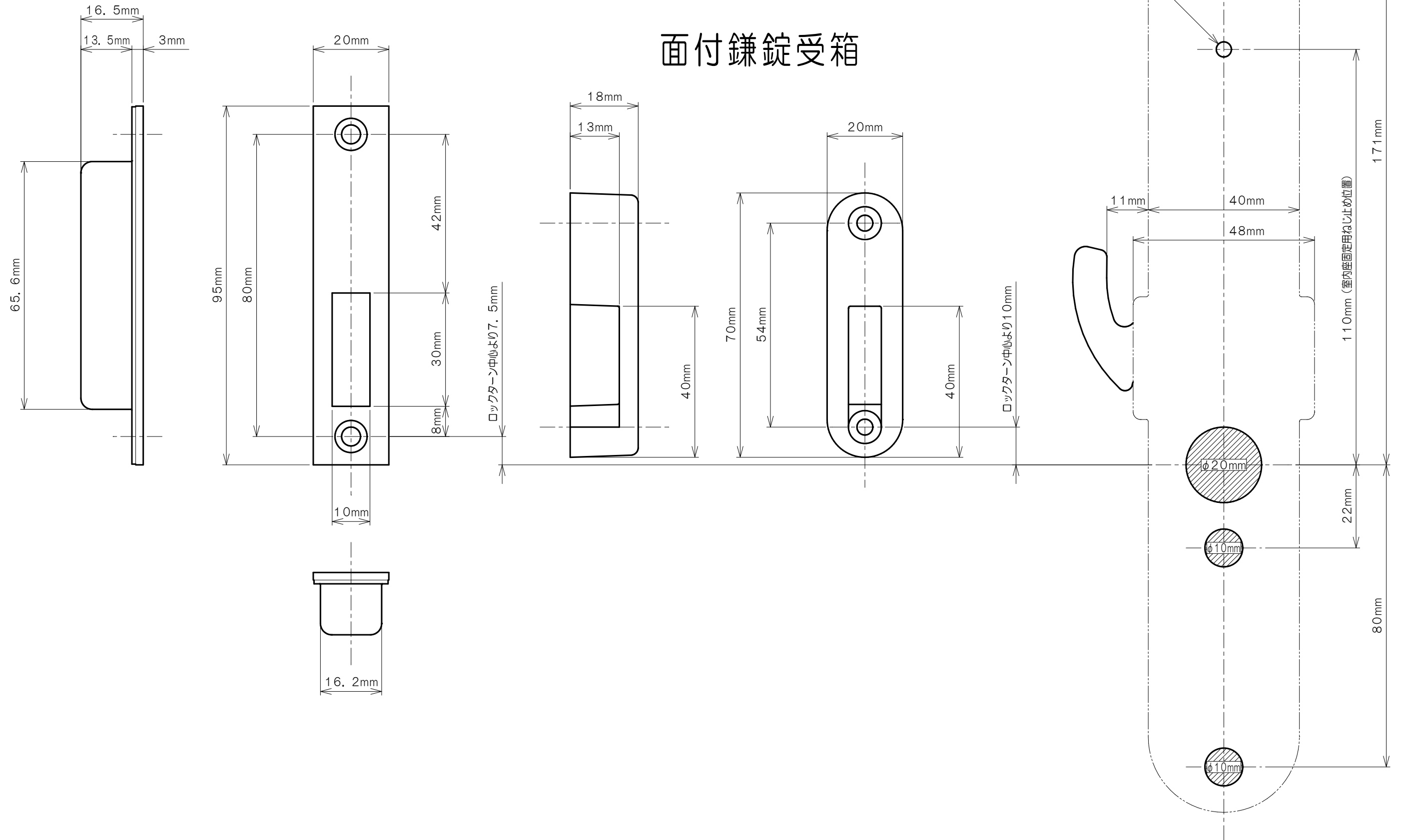


# 面付引戸鎌錠

鉄扉、アルミ扉に取付時は下穴加工をしてください（室内座のみ）

## 面付鎌錠受座

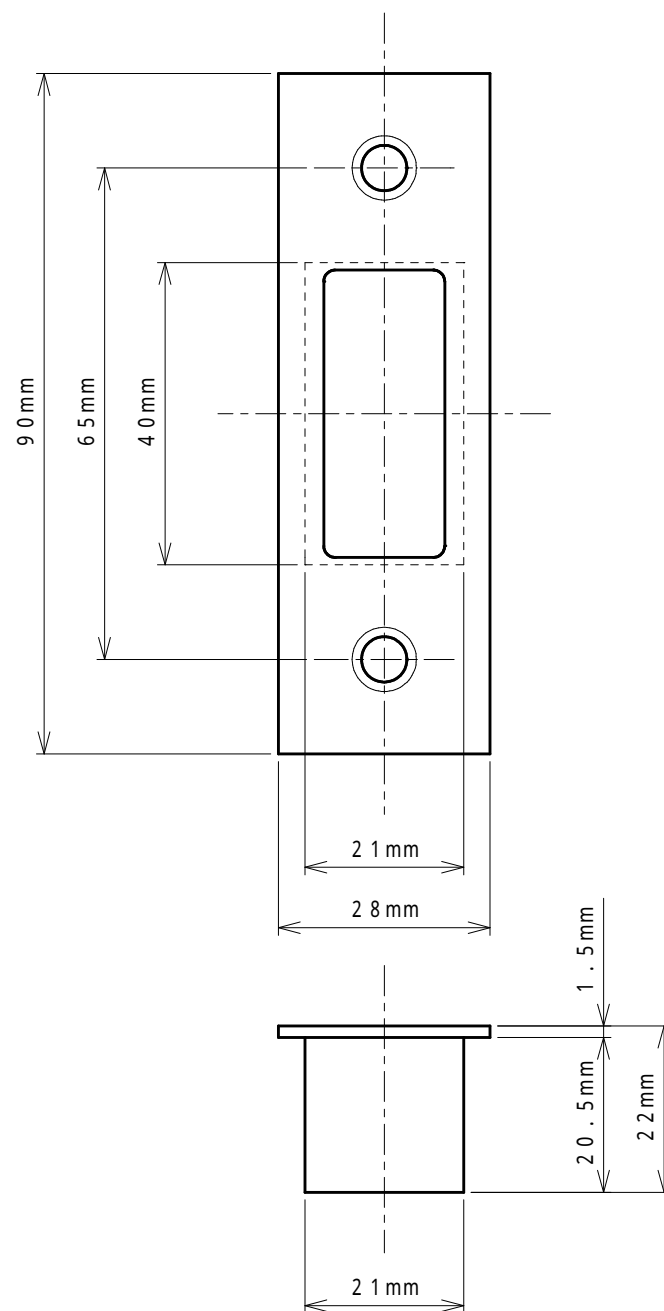
## 面付鎌錠受箱



# 面付本締錠

鉄扉, アルミ扉に取付時は下穴加工をしてください (室内座のみ)

## 受座



## 面付受箱

