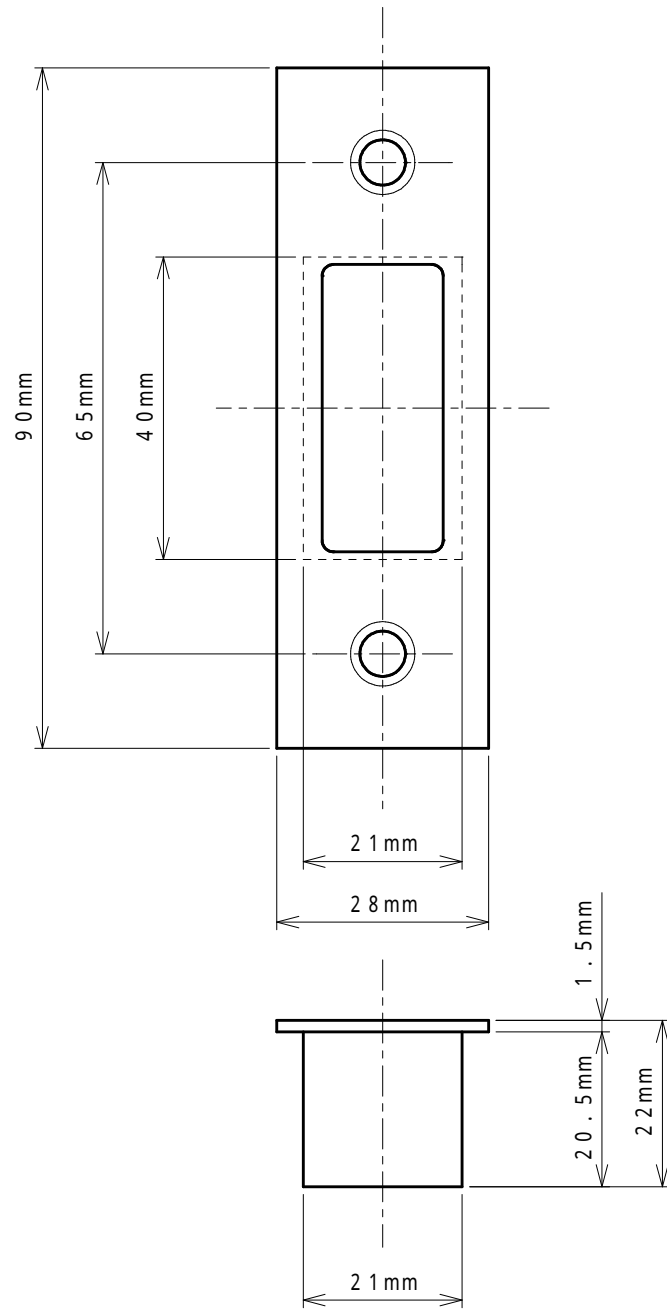
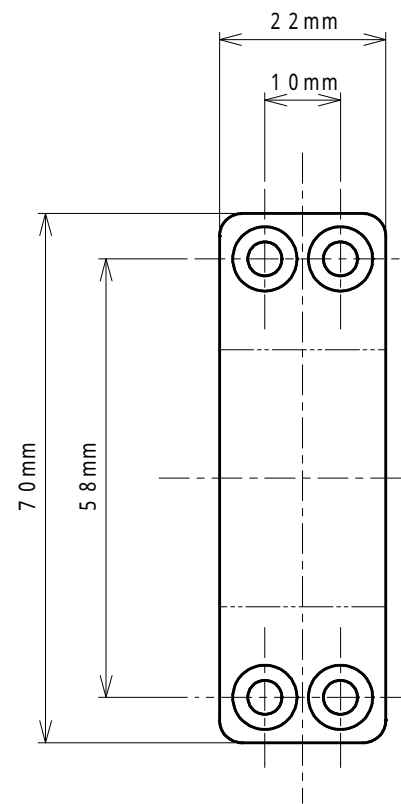


面付本締錠

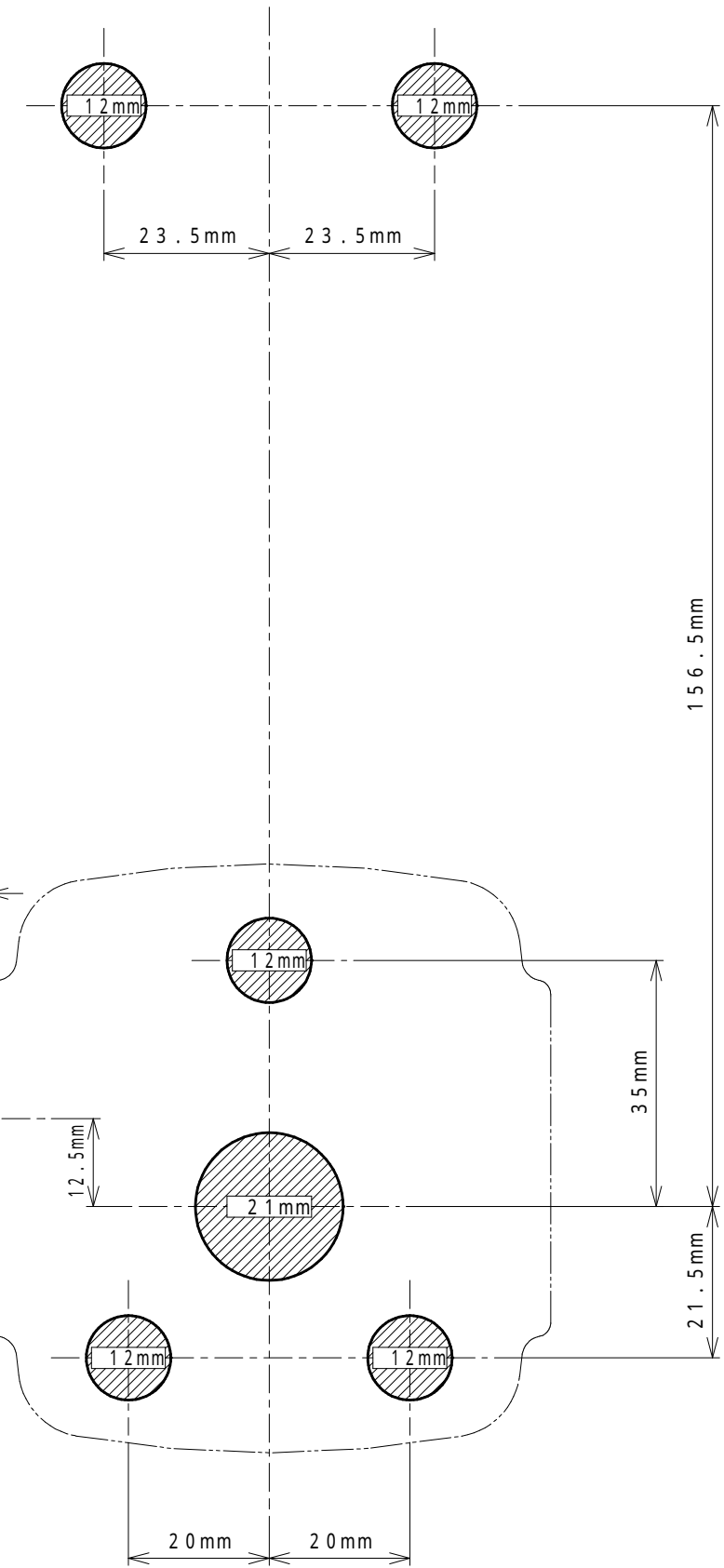
受座



面付受箱

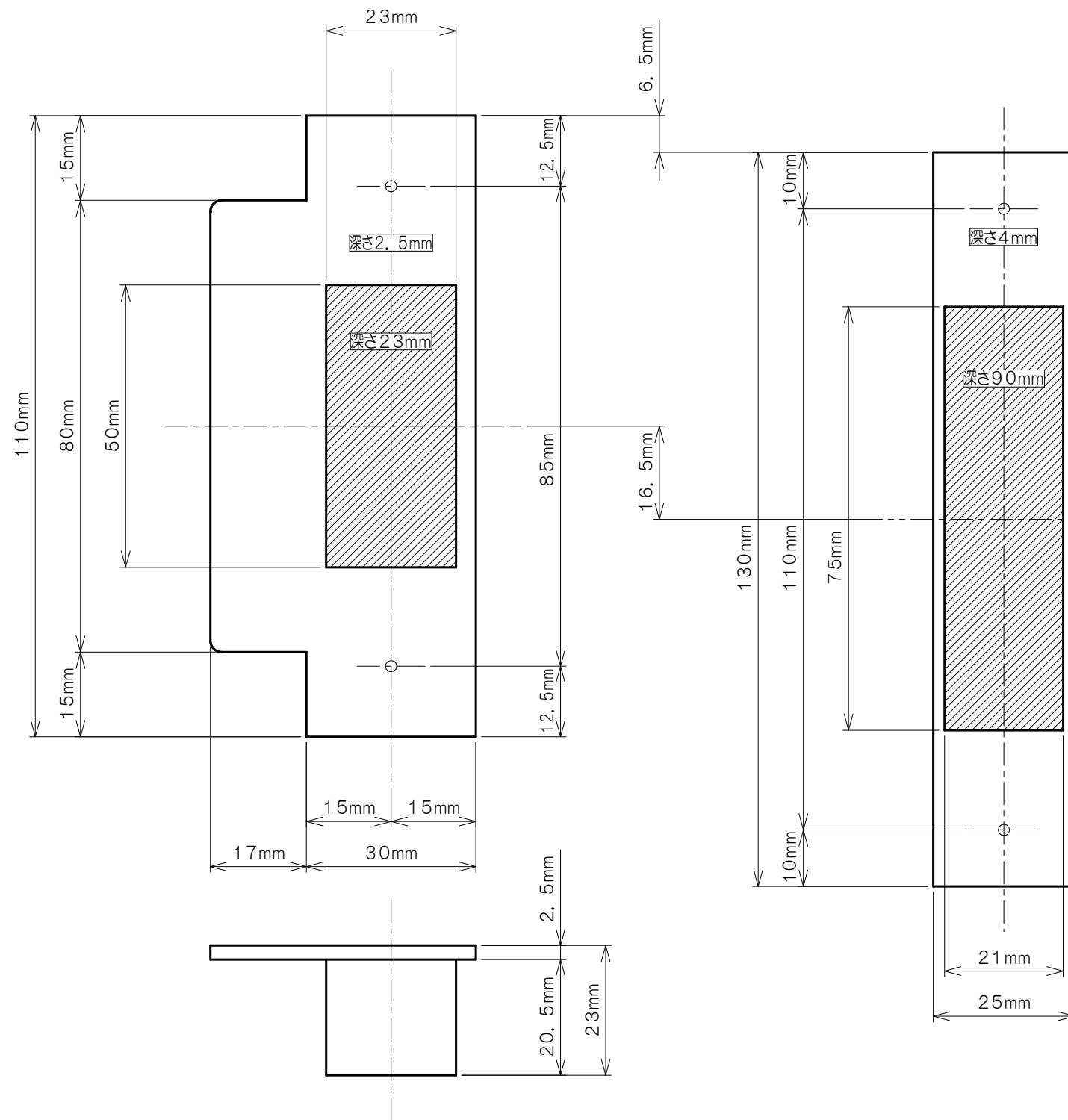


30 mm (施錠時)
5 mm (解錠時)

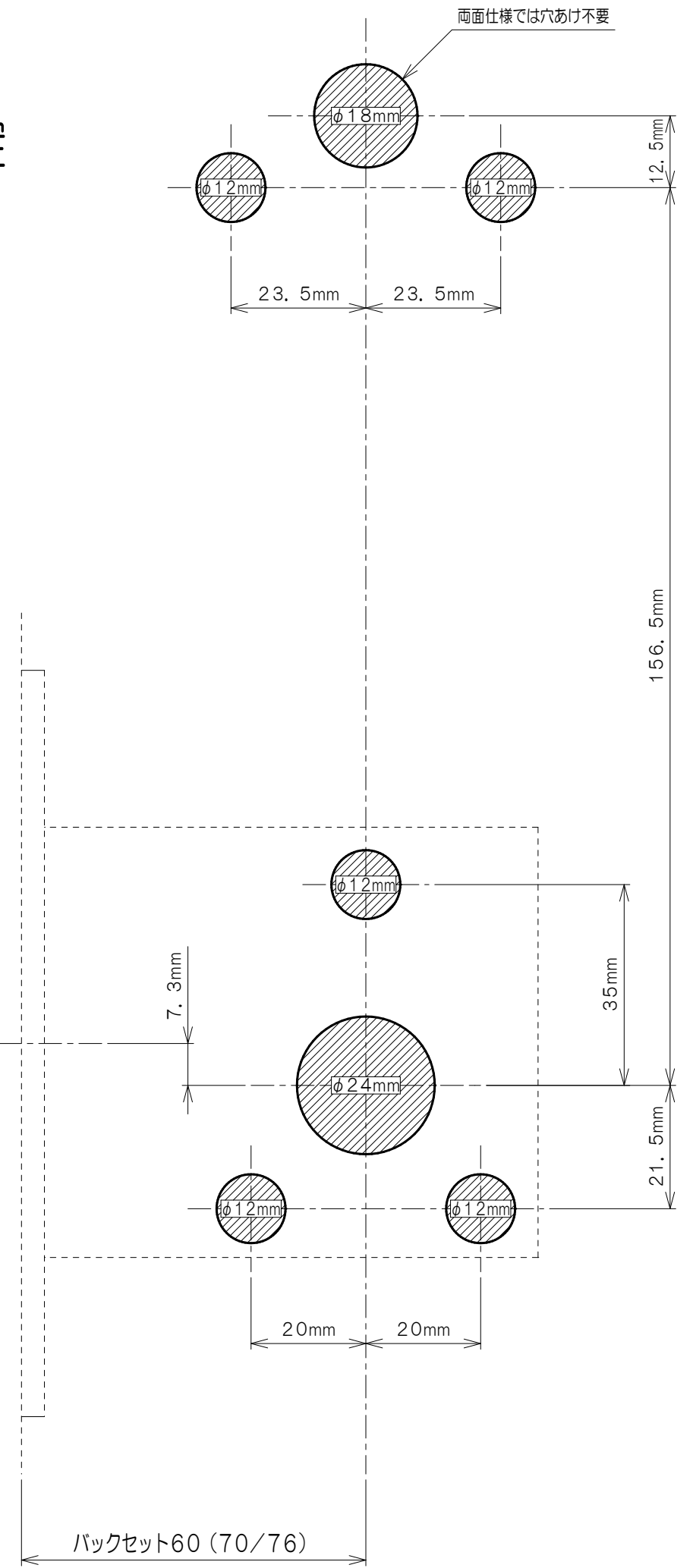


適用品番 KL22403/22403M
 KL22423/22423M
 KL22403D/22423D
 KL22603/22603M
 KL22623/22623M
 KL22603D/22623D
 KL22443/22443M
 KL22463/22463M
 KL22643/22643M
 KL22663/22663M
 KL22483M/22473M

標準受座



自動施錠



両面仕様では穴あけ不要