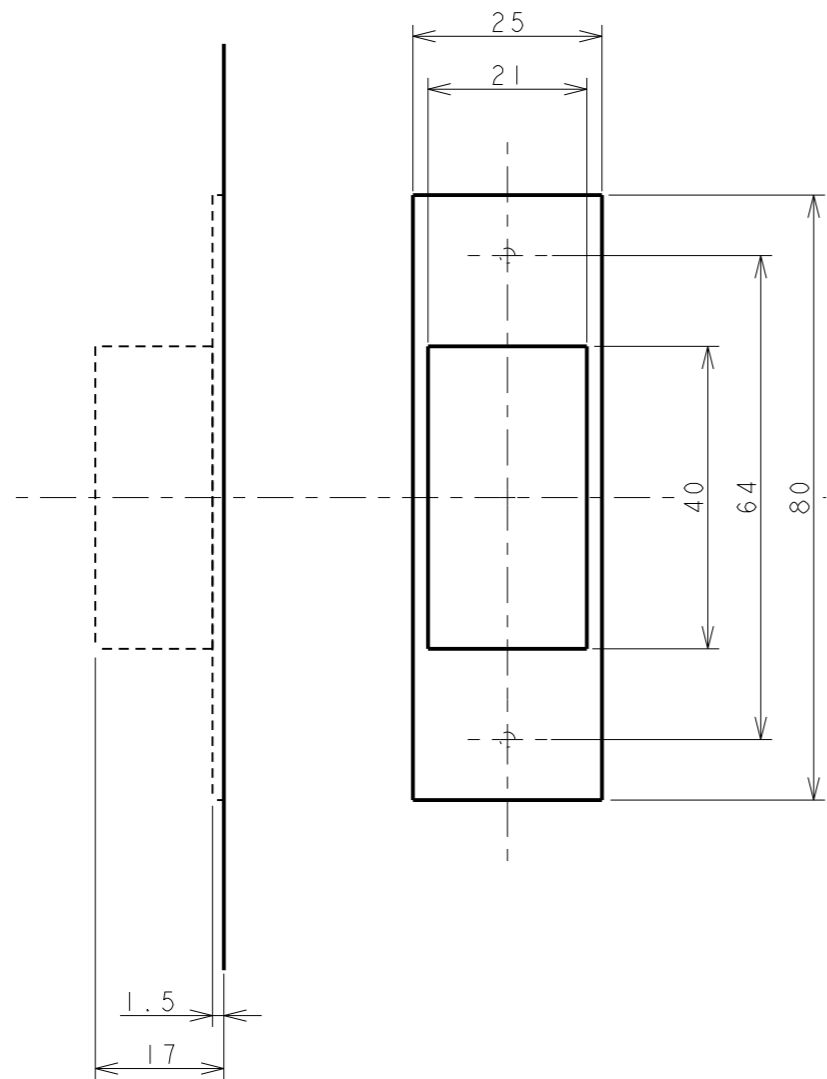
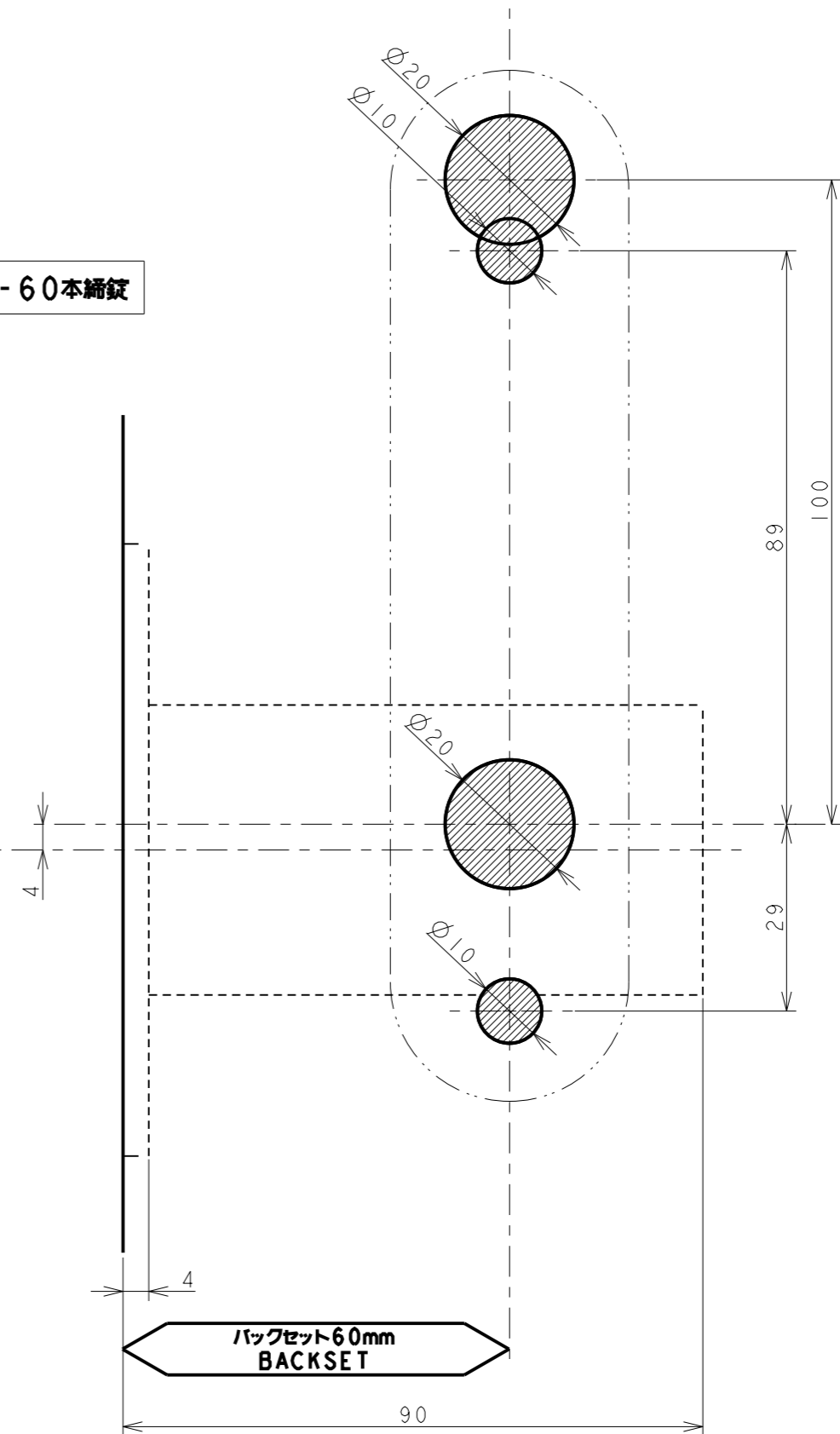
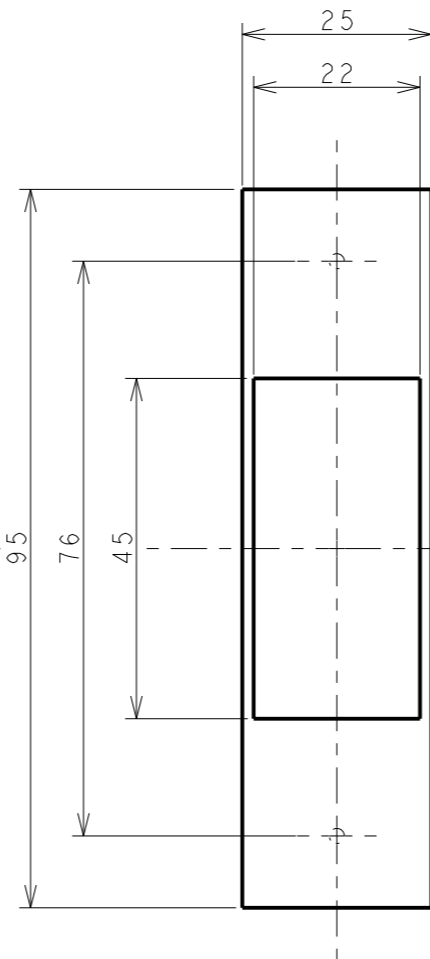


鎌デッド本締錠 片面ボタンタイプ

KH錠用受座

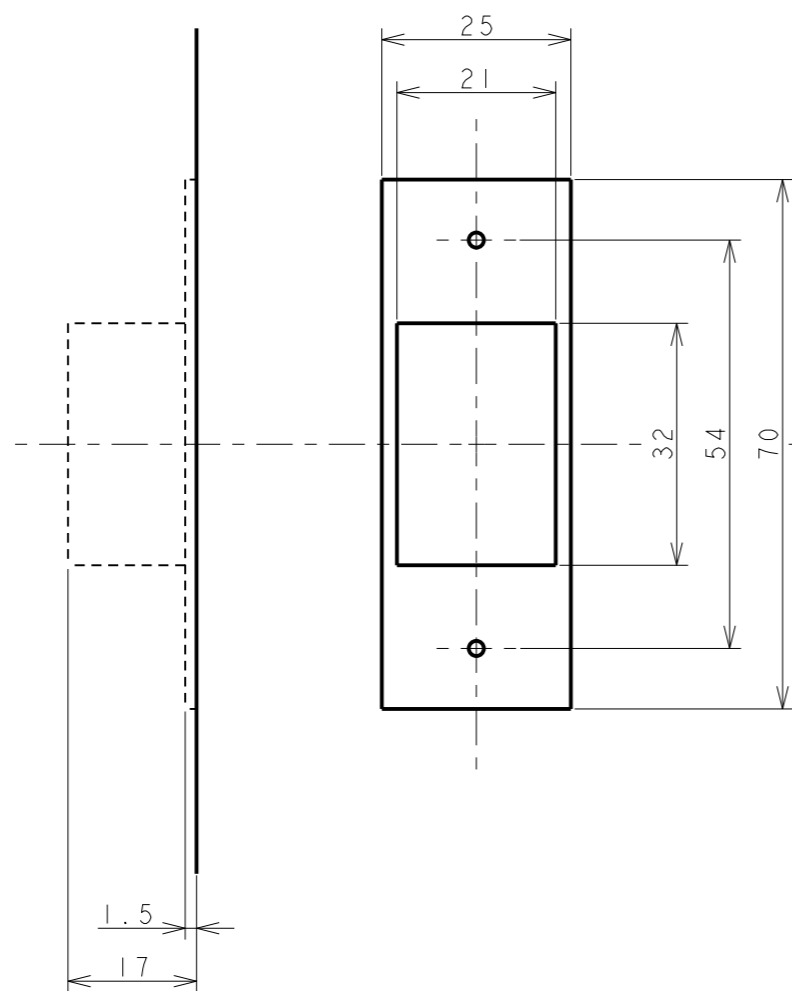


KH-60本締錠

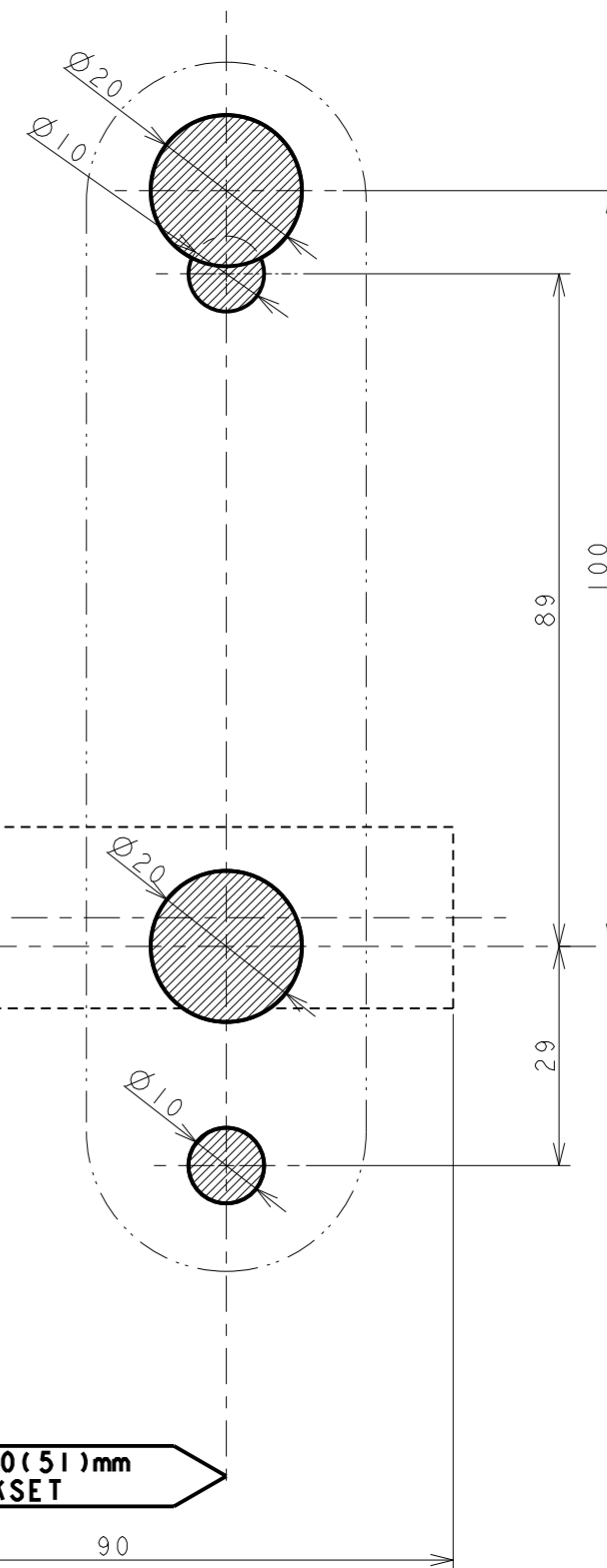
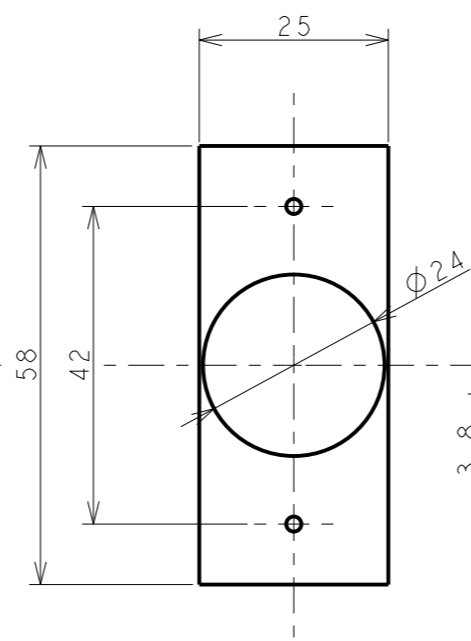


彫込本締錠 片面ボタンタイプ

T-60(51)錠用受座

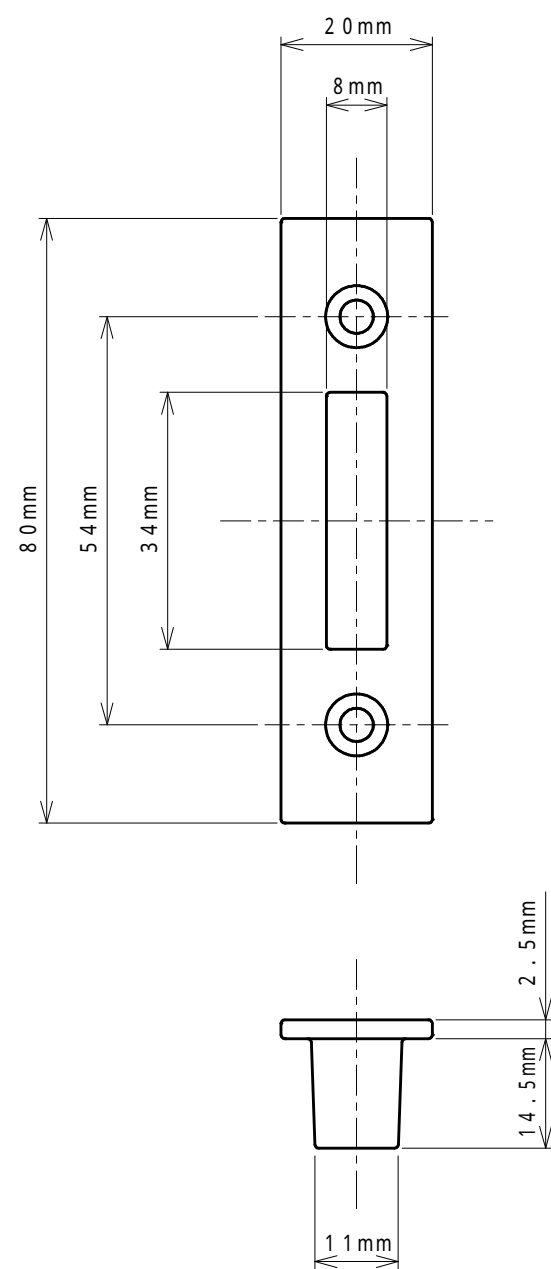


T-60(51)本締錠

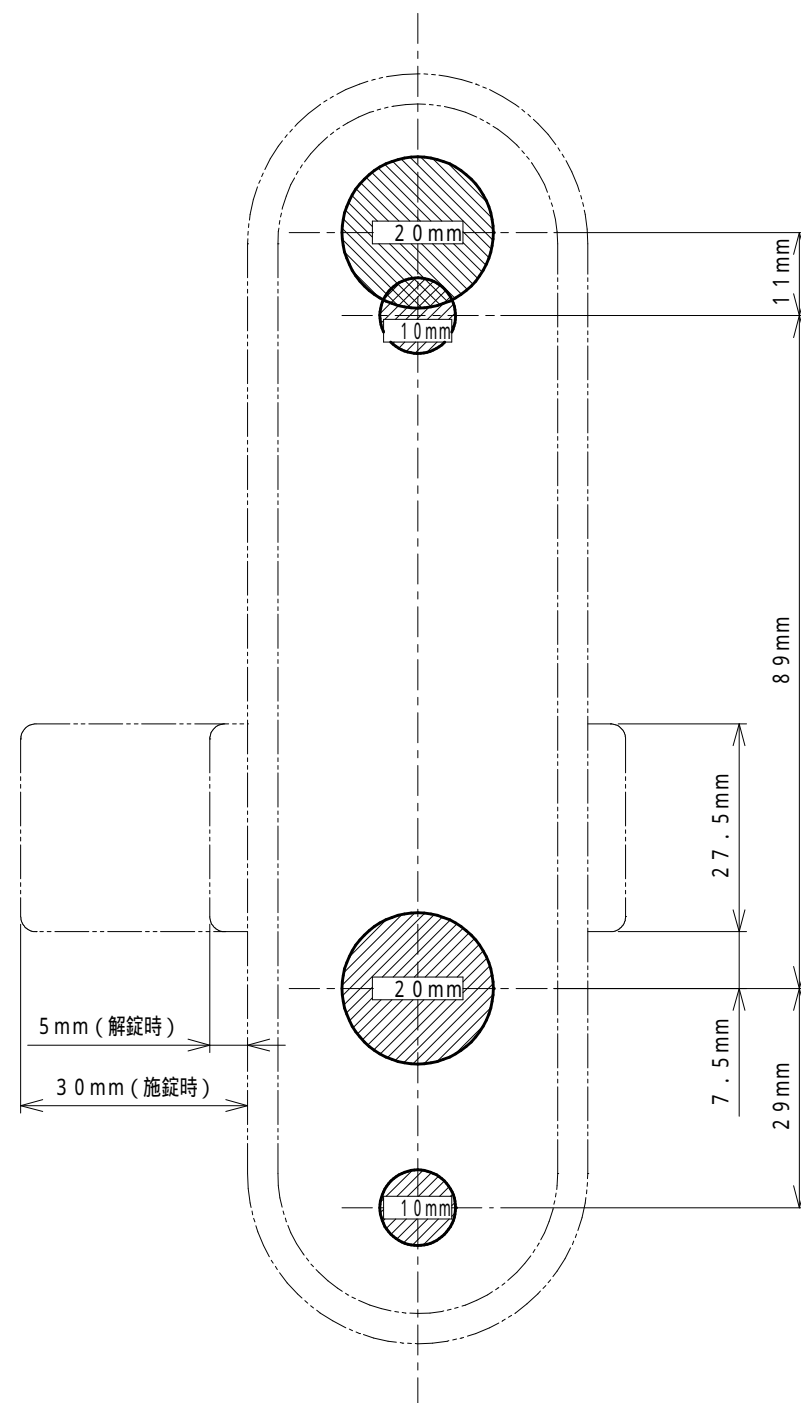
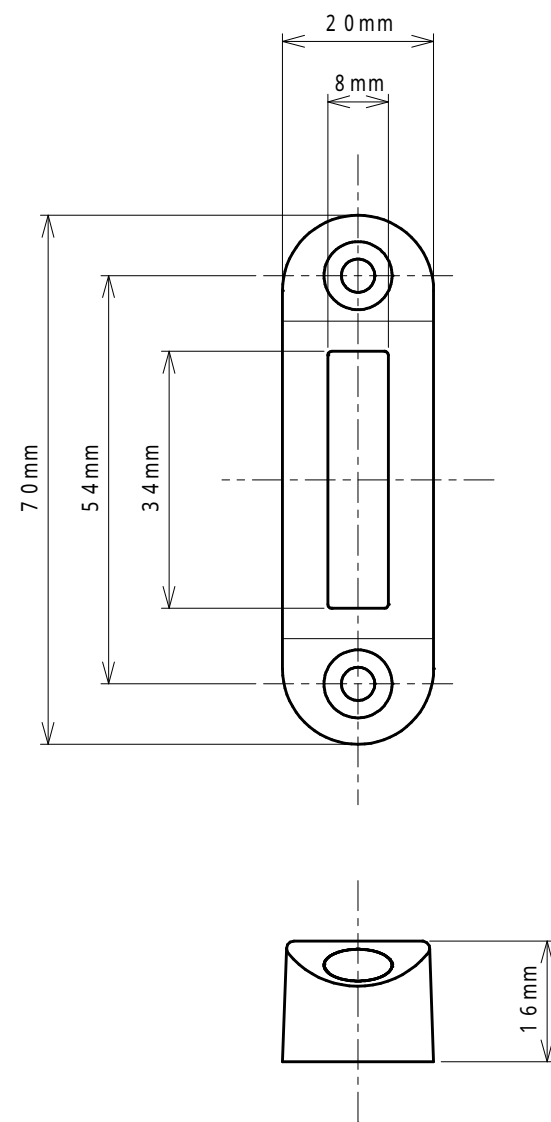


面付本締錠

受箱 1

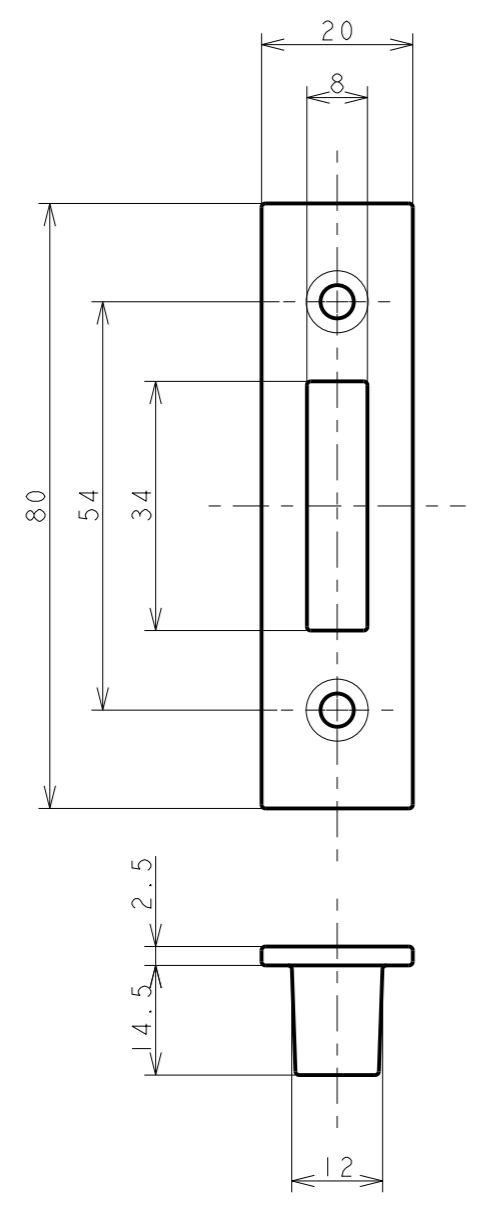


受箱 2

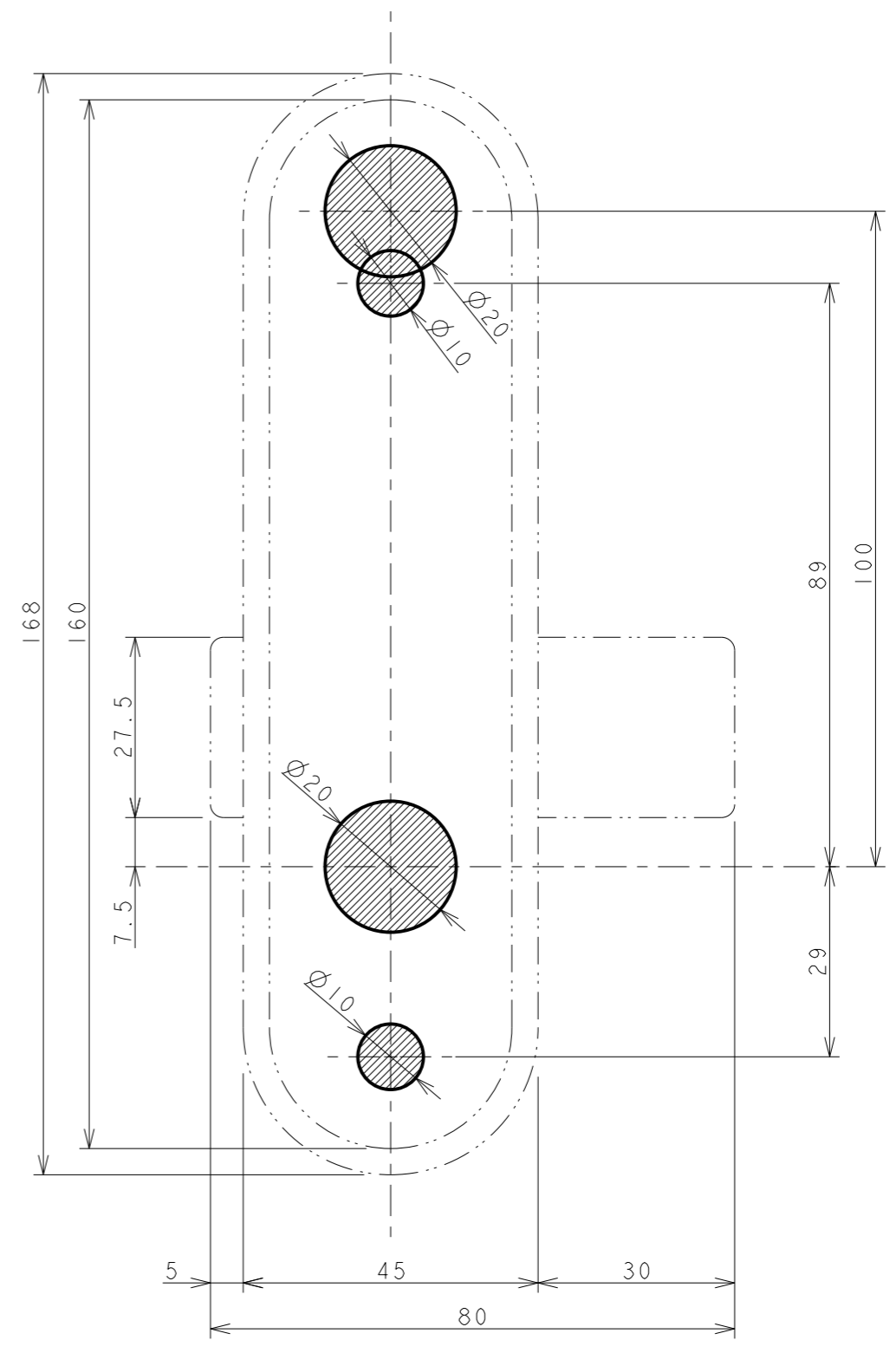
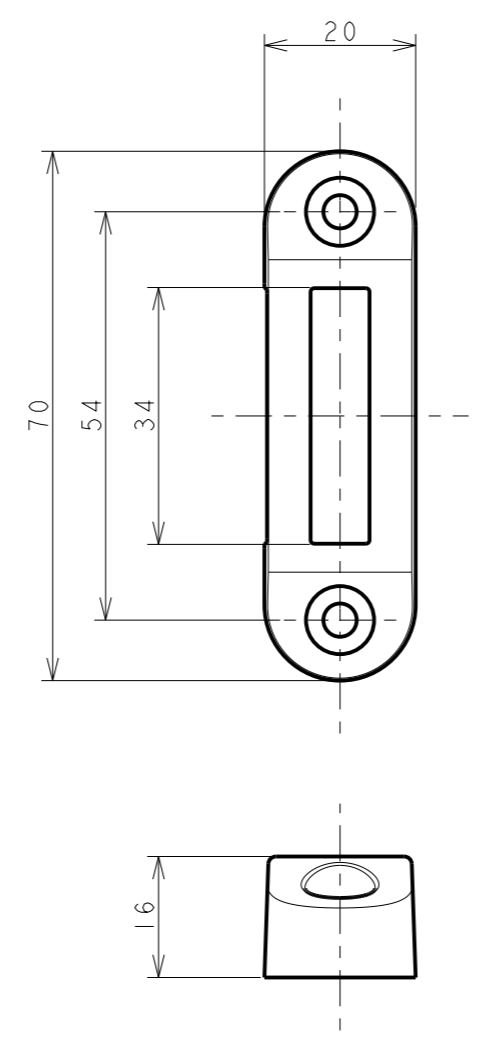


面付本締錠 片面ボタンタイプ

受箱 No. 1

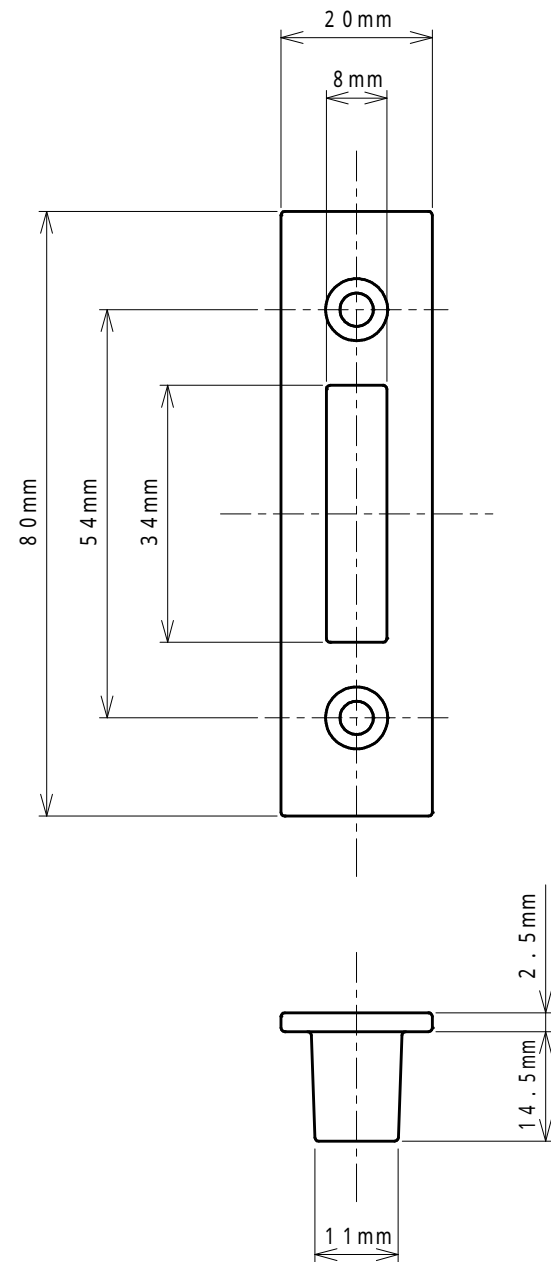


受箱 No. 2



面付本締錠

受箱 1



受箱 2

